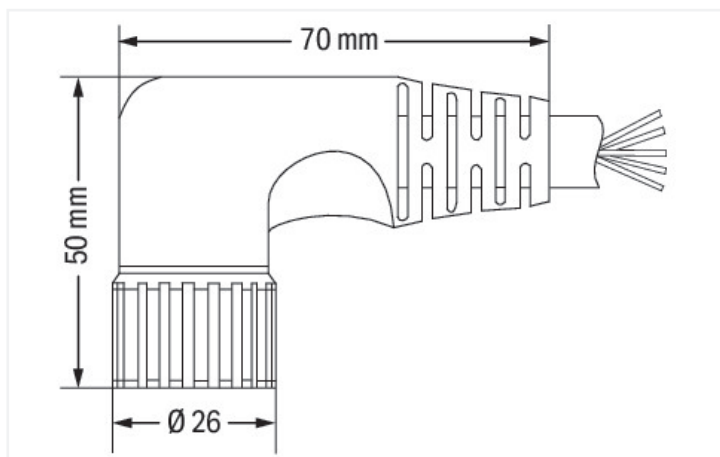
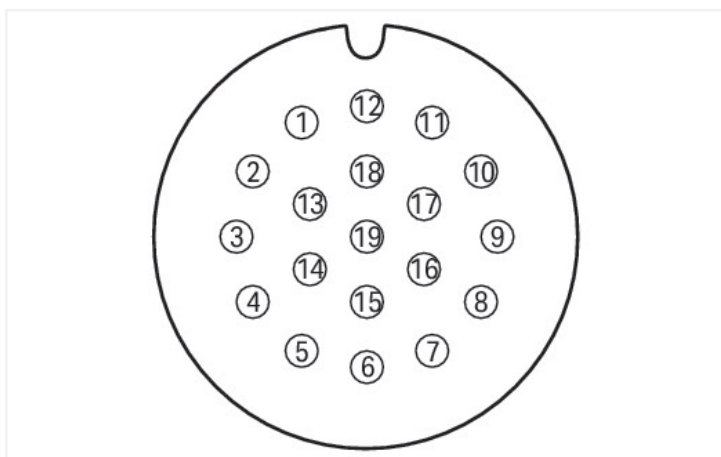




Farbe: ■ schwarz

Pin 6, 12, 19: 1,00 mm<sup>2</sup>;  
Pin 1 - 5, 7 - 11, 13 - 19: 0,34 mm<sup>2</sup>

1 violett	11 schwarz
2 rot	12 grün-gelb
3 grau	13 gelb-braun
4 rot-blau	14 braun-grün
5 grün	15 weiß
6 blau	16 gelb
7 grau-rosa	17 rosa
8 weiß-grün	18 grau-braun
9 weiß-gelb	19 braun
10 weiß-grau	



Abmessungen in mm

### Technische Daten

Anschlussausführung	M23-Buchse - offenes Leitungsende
Polzahl	19
Leistungsanschlussrichtung zur Steckrichtung	90 °
Leitungslänge	5 m
Betriebsspannung	≤300 V
Betriebsstrom	8 A 10 mm <sup>2</sup> 1 A
Bemessungsstoßspannung	≥2,0 kV eff.

### Mechanische Daten

Biegezyklen	2 Mio.
Schleppkettentauglichkeit	Ja
Gewicht	758 g
Farbe	schwarz

### Umgebungsbedingungen

Umgebungstemperatur (Betrieb) bewegt	-25 ... +80 °C
Umgebungstemperatur (Betrieb) ruhend	-40 ... +90 °C
Schutzart	IP67
Brandlast	0 MJ

### Kaufmännische Daten

Produktgruppe	23 (I/O passiv und Zubehör)
VPE (UVPE)	1 St.
Verpackungsart	Karton
Ursprungsland	DE
GTIN	4044918569071
Zolltarifnummer	85444290900

### Produktklassifikation

UNSPSC	26121629
eCl@ss 10.0	27-06-03-11
eCl@ss 9.0	27-06-03-11
ETIM 9.0	EC001855
ETIM 8.0	EC001855
ECCN	NO US CLASSIFICATION

### Environmental Product Compliance

RoHS Compliance Status	Compliant, No Exemption
------------------------	-------------------------

### Downloads

#### Environmental Product Compliance

##### Compliance Search

Environmental Product Compliance  
756-3204/190-050



### Dokumentation

#### Systembeschreibung

Sensor-/Aktorboxen,  
Allgemeine Produktin-  
formationen

pdf  
426.94 KB



CAD/CAE-Daten

CAE Daten

WSCAD Universe  
756-3204/190-050

