



INDUSTRIAL RJ45
CONNECTORS
Y-CON

OVERVIEW OPEN HERE
ÜBERSICHT HIER ÖFFNEN





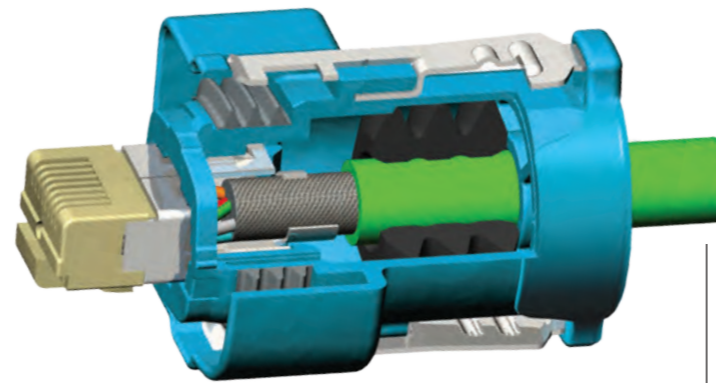
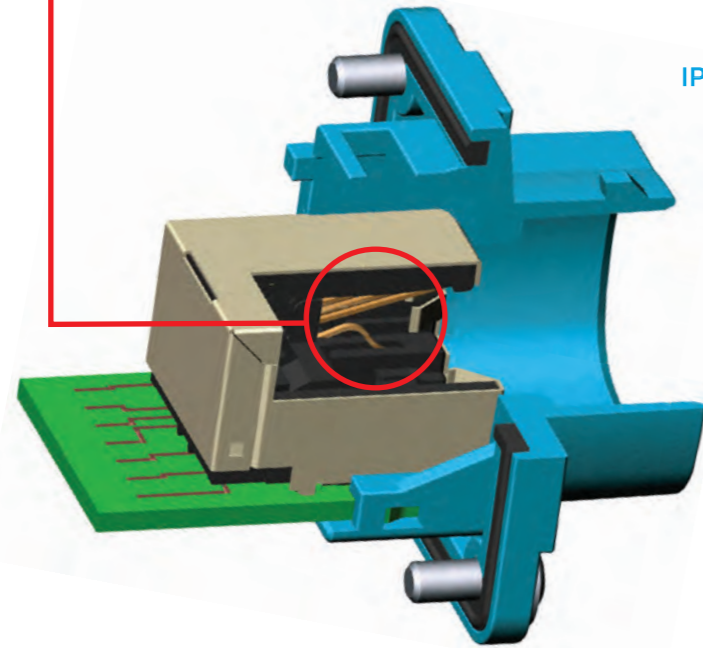
Power Contacts

The Y-ConRJ45 connector system with or without EMI protection in full metal or plastic. Our design offers a solution for harsh environments with the protection type IP20 or IP67/68/69K.

The Y-ConRJ45 series captivates by following features:

- Power supply with 2 additional contacts up to 3.1A whilst maintaining the RJ45 standard
- Specially shielded plugs and jacks also with magnetics
- Flange is usable as modular platform for all Y-Con PCB mounted coupler and keystone jacks
- Warranted fully backward compatibility of the components

IP67 / IP68 / IP69K PROTECTION

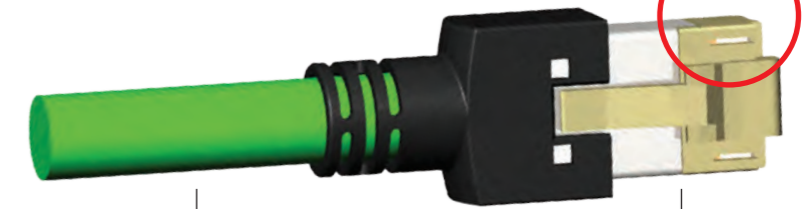


Das Y-ConRJ45 Steckverbindersystem mit/ohne EMV Schutz in Kunststoff oder Metall bietet Lösungsmöglichkeiten für raue Umgebungen mit der Schutzart IP20 oder IP67/68/69K.

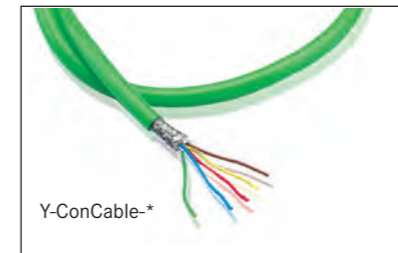
Die RJ45 Serie verfügt über durch folgende Eigenschaften:

- Spannungsversorgung mit 2 zusätzlichen Kontakten bis zu 3.1A integriert im RJ45-Interface
- Speziell geschirmte Kabelstecker und Buchsen, auch mit Magnetics
- Flansch eignet sich als modulare Plattform für auf Platine gelötete Verbindungsbuchsen und Keystone-Buchsen
- Volle Rückwärtskompatibilität der Komponenten gewährleistet

IP20 PROTECTION



Power Contacts



Y-ConCable-*



Y-ConPlug-**

Y-ConAS-11

Y-ConAS-12

Y-ConCover-20

Y-ConPrefixPlug



CYCRJ60*
(Cable Assembly)



IP20 Locking System

Y-ConPrefixPlug**-IP20L



Y-ConIP20Lock-10



Y-ConIP20Lock-10



Y-ConIP20HFR-0



Y-ConC-R**20-*



Y-ConFlange-10



Y-ConFlange-40



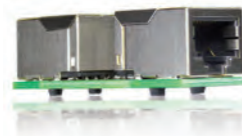
Y-ConAS-24



Y-ConJack-1



Y-ConJack-3*/
Y-ConJack-6* (CAT6_A)



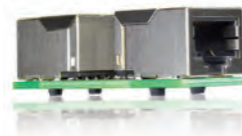
Y-ConJack-5*



Y-ConJack-1-3C-1



Y-ConJack-5*



Y-ConJack-5*



Y-ConCover-10



Y-ConCover-10E
(EMI version)



Y-ConPlug-11



Y-ConAS-21



Y-ConCover-40



Y-ConCover-40E
(EMI version)



Y-ConCover-30

*/** Different versions available, please see corresponding catalogue page.
*/** Verschiedene Versionen verfügbar, siehe entsprechende Katalogseite.

PROTECTION STANDARDS IP67, IP68 AND IP69K

SCHUTZART NACH IP67, IP68 UND IP69K

The approved Yamaichi Y-Con series designed for toughest industrial applications consists of a modular, flexible and extendable product line. These series fulfils the stringent IP20, IP67, IP68, IP69K (EN60529 and DIN40050) environmental protection standards.

Die bewährte Yamaichi Y-Con Serie wurde für härteste Industrieanwendungen entwickelt und besteht aus einer modularen, flexiblen und erweiterbaren Produktlinie. Die Serie erfüllt die anspruchsvollen Standards der Schutzarten IP20, IP67, IP68, IP69K (EN60529 und DIN40050).



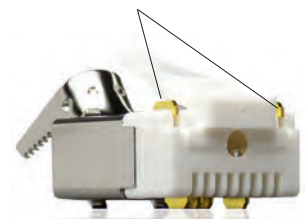
POWER SUPPLY AND DATA TRANSMISSION

STROMVERSORGUNG UND DATENÜBERTRAGUNG

The Y-ConRJ45 is the unique industrial grade connector system which is based on RJ45-specification with additional integrated contacts for power supply. In amendment to our Y-Con RJ45 series you will also find other RJ45 products for your standard applications. With plugs, jacks and patch-cables you will find a wide range of high quality products to fulfill your needs.

Der Y-ConRJ45 ist das einzige industrietaugliche Steckverbindersystem, das auf der RJ45-Spezifikation basierend noch zusätzliche voll integrierte Kontakte für die Stromversorgung mitführt. In Ergänzung zu unserer Y-Con RJ45 Serie finden Sie für Ihre Standardanwendungen noch weitere RJ45 Produkte. Ein breites Portfolio von qualitativ hochwertigen Steckern, Buchsen und Patchkabeln bietet Ihnen eine entsprechende Auswahl.

Power Contacts



FAST AND EASY FIELD ASSEMBLY

SCHNELLE UND EINFACHE MONTAGE AM EINSATZORT

The Y-Con product line consists of a large accessories program as well as fitting tools which allow easy field assembly or effective achievement of a repair work.

Die Y-Con Produktlinie umfasst ein breites Zubehörprogramm sowie passendes Verarbeitungswerkzeug. Damit ist eine einfache und schnelle Montage vor Ort sowie ein effektives Ausführen von Reparaturarbeiten möglich.



HIGH/LOW TEMPERATURE AND SHOCK RESISTANT

TEMPERATURBESTÄNDIG UND SCHOCKRESISTENT

Many products of the Y-Con series are for an operating temperature range of $-40^{\circ}\text{C} \sim +120^{\circ}\text{C}$ through the use of high quality materials. The IP6*- connector system was tested successfully against shock and vibration up to 50g (acc. DIN IEC 68-2-6). The IP20 locking mechanism of Y-Con withstands vibration-plagued applications and guarantees highest plugging security.

Viele der Produkte der Y-Con Serie sind durch die Verwendung von hochwertigen Materialien für Umgebungstemperaturen von -40°C bis $+120^{\circ}\text{C}$ geeignet. Das IP6-Stecksystem ist erfolgreich auf Schock und Vibration bis 50g getestet worden (nach DIN IEC 68-2-6). Der IP20 Verriegelungsmechanismus der Y-Con Serie widersteht dabei störenden Vibrationen und garantiert höchste Stecksicherheit.*



MODULAR SYSTEM EXPANSION

MODULARE SYSTEMERWEITERUNG

The modular concept of the Y-Con series can be expanded any time as and when the application demands. Connection as USB-A and USB-B can be adapted, exchanged or replaced in the same IP6* housing without expensive re-work costs. The Y-Con peripheral equipment for industrial environments follow the same idea, to design a flexible system expansion as effective as possible.

Das modulare Konzept der Y-Con Serie kann jederzeit erweitert werden, wenn die Anwendung es erfordert. Verbindungen wie USB-A und USB-B können ohne kostspielige Nachrüstungen auf das gleiche IP6-Gehäuse angepasst, ausgetauscht oder hinzugefügt werden. Die Geräte der Y-Con Peripherie für industrielle Umgebungen folgen ebenfalls dieser Idee und machen eine flexible Systemerweiterung effektiv möglich.*



YAMAICHI ELECTRONICS FACTS & FIGURES

Foundation:	Headquarters, Tokyo: 1956 European Headquarter, Aschheim near Munich: 1986
Turnover:	Worldwide 230 m € p.a., Europe 75 m € p.a.
Employees:	Over 2,100, in Europe 285
Certification:	DIN EN ISO 9001:2015 (HQ and production EU) ISO 14001:2015 (production in Frankfurt/Oder) ISO/TS 16949 (selected production sites)
Locations:	Worldwide 7 production sites, 6 design centers, 13 sales locations

as of May 2018

PRODUCT RANGE

Yamaichi Electronics designs, manufactures and markets high performance interconnection devices, also for use in the most demanding applications of electronic systems: with high temperature environments, protected interconnections for harsh environments and high-speed interconnections for data networking applications. The portfolio covers high precision fine pitch IC sockets, connectors, cable assemblies and flexible printed circuits.

YAMAICHI EUROPE

Yamaichi Electronics Deutschland GmbH, located in Aschheim near Munich, is your European partner for connectivity solutions covering Industrial, Automotive, Measurement & Testing, Data Networking, Medical and Embedded & Semiconductor applications.

Two Divisions:

Connector Solutions: Portfolio: Connectors for Industrial use, for example circular connectors Y-Circ® M (M12) and Y-Circ® P (Push-Pull), Y-Con® Series (RJ45 and USB). Automotive connectors FAKRA/HSD, Quadlock (Y-QUAD) and others, card connectors, high speed connector systems and latest input /output connectors. Internal connectors for high end applications (Y-Lock® series). Data networking connectors, cables and cable assemblies as well as production sockets.

Test Solutions: Portfolio: IC semiconductor test & burn-in sockets, modular test contactors, test adapter systems for computer-on-modules, receptacles, spring probe pins, PCB design.

In all product areas we offer customer specific solutions.

ENGINEERING

Two design centers in Munich (Germany) and Sousse (Tunisia) react quickly to market challenges and work with the most modern technologies for the realisation of customer needs from product ideas to qualified mass production. Two fully equipped inhouse test laboratories allow internal product qualification and guarantee convincing product quality.

PRODUCTION FOR THE EUROPEAN MARKET

In our production facility in Frankfurt (Oder) we have been manufacturing connectors and complex cable assemblies for e.g. industrial or medical applications since 2006. In the area of test solutions we produce high end test contactors, module test adapters and receptacles. We offer special know-how in overmolding, welding, resistance welding and machining technologies. To ensure highest quality and short delivery times we have a high grade of vertical range of manufacturing and established a reliable European supplier network.

YAMAICHI ELECTRONICS ZAHLEN & FAKTEN

Firmengründung:	Konzernsitz, Tokyo: 1956 Europäische Zentrale, Aschheim bei München: 1986
Umsatz:	weltweit 230 Mio € p.a., Europa 75 Mio € p.a.
Mitarbeiter:	über 2.100 weltweit, 285 in Europa
Zertifizierung:	DIN EN ISO 9001:2015 (HQ und Produktion EU) ISO 14001:2015 (Produktion in Frankfurt/Oder) ISO/TS 16949 (ausgewählte Produktionsstandorte)
Standorte:	weltweit 7 Produktionsstandorte, 6 Design-Zentren, 13 Vertriebszentren

Stand: Mai 2018

LEISTUNGSSPEKTRUM

Yamaichi Electronics entwickelt, produziert und vermarktet hochleistungsfähige elektromechanische Komponenten, auch für anspruchsvollste Anwendungen in elektronischen Systemen: für den Hochtemperaturbereich, geschützt für den Einsatz unter rauen Umgebungsbedingungen und High Speed Verbindungstechnik für Datenanwendungen. Das Portfolio umfasst hochpräzise Fine pitch IC Sockel, Steckverbinder, Kabelassemblierungen und flexible Leiterplatten.

YAMAICHI EUROPA

Yamaichi Electronics Deutschland GmbH, mit Sitz in Aschheim bei München, ist Ihr europäischer Ansprechpartner für Verbindungstechnik. Lösungen für Applikationen in: Automatisierung, Automotive, Meß- und Prüftechnik, Data Networking, Medizintechnik und Halbleiterindustrie.

Zwei Bereiche:

Connector Solutions: Portfolio: Industriesteckverbinder, z.B. Rundsteckverbinder Y-Circ® M (M12) und Y-Circ® P (Push-Pull), Y-Con® (RJ45 and USB). Automotive Steckverbinder FAKRA/ HSD, Quadlock (Y-QUAD) und andere spezielle Automotive Lösungen, Kartensteckverbinder, High Speed Steckverbindersysteme und neueste Input /Output Steckverbinder. Interne Steckverbinder für High End Applikationen (Y-Lock® Serie). Data Networking Steckverbinder, Kabel und Kabelassemblierungen, Produktionssockel.

Test Solutions: Portfolio: IC Halbleiter Test & Burn-In Sockel, modulare Test Contactoren, Test Adapter Systeme für Computer-on-Modules, Receptacles, Federkontaktstifte, PCB Design.

In allen Produktbereichen bieten wir kundenspezifische Lösungen an.

ENGINEERING

Mit zwei Design-Zentren in München und Sousse (Tunesien) ist die schnelle Reaktion auf Marktanforderungen und Kundenwünsche sichergestellt. Unser Entwicklungsteam arbeitet mit den modernsten Technologien zur Realisierung von Kundenanforderungen. Umfangreich ausgestattete hauseigene Testlabore ermöglichen die interne Qualifizierung von Produkten und gewährleisten überzeugende Produktqualität.

PRODUKTION FÜR DEN EUROPÄISCHEN MARKT

An unserem Fertigungsstandort in Frankfurt (Oder) werden seit 2006 Steckverbinder und komplexe Kabelassemblierungen für z.B. Industrie- oder Medizinanwendungen hergestellt. Im Bereich Test Solutions werden High End Test Contactors, Modultestadapter und Receptacles gefertigt. Wir bieten Spezial-Know How in den Fertigungstechnologien Spritzguss, Schweißen, Widerstandsschweißen und Zerspanungstechnik. Die hohe Fertigungstiefe sowie in Europa ansässige zuverlässige Zulieferfirmen garantieren hochwertige Produkte und kurze Lieferzeiten.

Y-ConRJ45 INDUSTRIAL SYSTEM OVERVIEWinside cover

FEATURES OF THE Y-CON SERIES5

ABOUT YAMAICHI ELECTRONICS6

Y-Con RJ45 IP67/68/69K PROTECTED COMPONENTS

Plastic cover, metal housing and transport cap8

Plastic cover EMI metal housing and transport cap9

Full metal cover with transport cap.....10

Full metal cover EMI version with transport cap11

Mounting flange, transport cap and punch12

Full metal mounting flange, transport cap and punch13

Y-ConRJ45 overmolded metal cover.....14

Y-ConRJ45 peripherals (outlet box and coupler)15

Y-Con RJ45 PLUGS

RJ45 Profix (IP20) plug, tool free solution16

RJ45 cable plug, standard strain relief and transport cap17

Y-Con Profinet plug and cable18

ASSEMBLY TOOLS.....19

IP20 PROTECTED COMPONENTS FOR Y-ConRJ45

Metal cover EMI version and transport cap.....20

Locking system (180°) with holding frames21

Overmolded locking system (90°) with locking slider22

Metal locking system (180°) for ProfixPlug.....23

Y-ConRJ45 FIELD KITS 25 - 27

CABLE ASSEMBLIES

Y-ConRJ45 26 - 27

Y-ConRJ45 and Y-CircM12 28 - 29

Cable Assembly - Our Service30

Part Number Definition31

Y-Con CABLES 32 - 35

Y-ConRJ45 JACKS 36 - 46

Y-Con PRODUCT TESTS47

RJ45 STANDARD SOLUTIONS

Standard RJ45 plugs and patch cables48

Standard RJ45 Jacks - Series TS 49 - 56

Y-ConUSB

Mounting flange and adapter57

Cable assemblies 58 -59

PCB mounted Jacks, coupler Jacks.....60

PART NUMBER DETAILS.....back cover

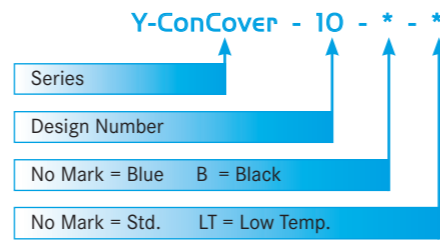
Y-ConUSB SYSTEM OVERVIEW.....back cover

The technical data and specifications of the products shown in this catalogue are for reference only, and apply to products available at the time of catalogue printing in May 2018. Product modification often involves changes to technical data and size, and it is therefore recommended that the buyer request the latest technical data and specifications before placing a purchasing contract. Future updates to this printed catalogue can be found at <https://www.yamaichi.de/downloads/product-catalogues.html>

Technische Daten und Maßangaben der im Katalog aufgeführten Produkte beziehen sich auf Referenzprodukte aus dem Produktsortiment bei Erscheinen des Katalogs im Mai 2018. Produktänderungen, insbesondere aufgrund technischer Weiterentwicklung, bedingen regelmäßig veränderte technische Daten und Maße. Dem Besteller wird daher dringend empfohlen, vor Vertragsabschluss technische Daten und Maßangaben gesondert nachzufragen. Zukünftige Updates dieses gedruckten Katalogs finden Sie auf <https://www.yamaichi.de/de/downloads/produktkataloge.html>



PART NUMBER



SERIES Y-ConCover

RoHS2011/65/EU

DESCRIPTION

IP67/68/69K cover for self assembly with Y-Con plugs and cables, complete with latches, seals and terminator cap
IP67/68/69K-Steckergehäuse zur Selbstmontage mit Y-Con Kabelsteckern und Kabeln, komplett mit Rasthaken, Dichtungen und Abschlusskappe

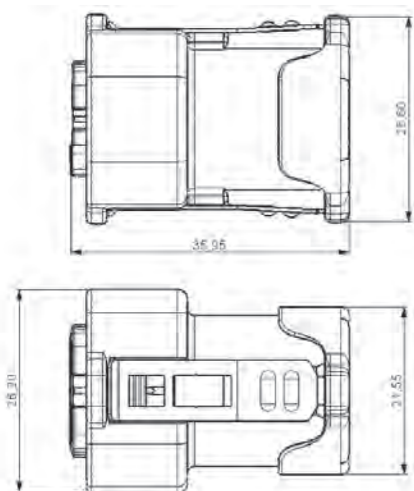
MATERIAL

Body Gehäuse	PBT, UL94V-0
Seal Dichtung	FKM (Viton®) or HNBR
Fixing clips Rasthaken	Stainless steel

SPECIFICATIONS

Operating Temp. Betriebstemp.	Std. - 20°C ~ +120°C LT - 40°C ~ +120°C
----------------------------------	--------------------------------------------

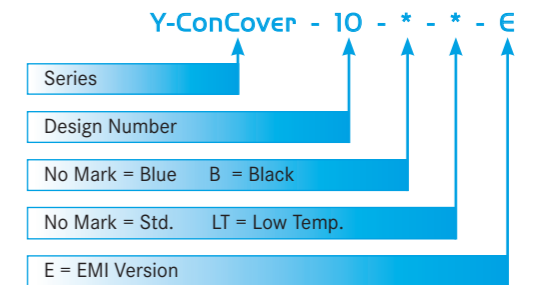
Y-ConCover OUTLINE DIMENSIONS



Part Number	Colour	Low Temperature Type
Y-ConCover-10	Blue	No
Y-ConCover-10-B	Black	No
Y-ConCover-10-LT	Blue	Yes
Y-ConCover-10-B-LT	Black	Yes



PART NUMBER



SERIES Y-ConCover

RoHS2011/65/EU

DESCRIPTION

IP67/68/69K cover EMI version for self assembly with Y-Con plugs and cables, complete with latches, seals and terminator cap. Integrated EMI spring for improved EMI protection
IP67/68/69K-Steckergehäuse EMV Version zur Selbstmontage mit Y-Con Kabelsteckern und Kabeln, komplett mit Rasthaken, Dichtungen und Abschlusskappe. Integrierte EMV Feder für verbesserten EMV Schutz

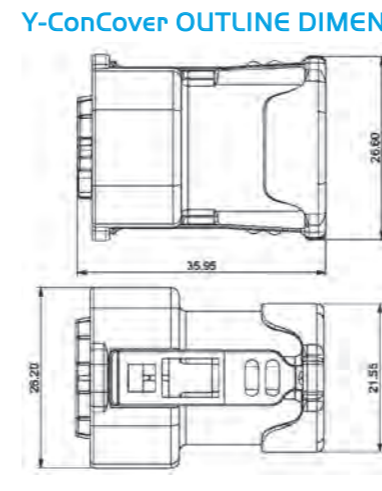
MATERIAL

Body Gehäuse	PBT, UL94V-0
Seal Dichtung	FKM (Viton®) or HNBR
Fixing clips Rasthaken	Stainless steel
EMI Spring EMV Feder	Brass

SPECIFICATIONS

Operating Temp. Betriebstemp.	Std. - 20°C ~ +120°C LT - 40°C ~ +120°C
----------------------------------	--------------------------------------------

Y-ConCover OUTLINE DIMENSIONS



Part Number	Colour	Low Temperature Type	EMI Spring
Y-ConCover-10-E	Blue	No	Yes
Y-ConCover-10-B-E	Black	No	Yes
Y-ConCover-10-LT-E	Blue	Yes	Yes
Y-ConCover-10-B-LT-E	Black	Yes	Yes

ACCESSORIES PART NO.: Y-ConCover-30

DESCRIPTION

Metal cover for retro-fitting to Y-ConCover-10-* offering increased mechanical stability
Metallisches Schutzgehäuse zur Nachrüstung auf Y-ConCover-10-, für erhöhte mechanische Stabilität*

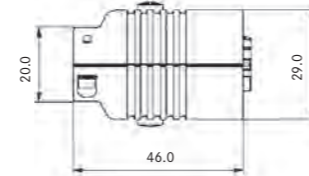


MATERIAL

Body + Buttons Gehäuse	Die-cast zinc
Screws Schrauben	Stainless Steel

SPECIFICATIONS

Operating Temp. Betriebstemp.	-20°C ~ +120°C
----------------------------------	----------------



ACCESSORIES PART NO.: Y-ConAS-21

DESCRIPTION

IP67 protective transport cap for Y-ConCover-10-* / Y-ConCover-40-*

IP67-Transportschutzabdeckung für Y-ConCover-10- / Y-ConCover-40-**



MATERIAL

Body Gehäuse	PE (Transparent white)
-----------------	------------------------

SPECIFICATIONS

Operating Temp. Betriebstemp.	-20°C ~ +80°C
----------------------------------	---------------

ACCESSORIES PART NO.: Y-ConCover-30

DESCRIPTION

Metal cover for retro-fitting to Y-ConCover-10-* offering increased mechanical stability
Metallisches Schutzgehäuse zur Nachrüstung auf Y-ConCover-10-, für erhöhte mechanische Stabilität*

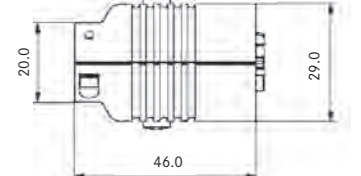


MATERIAL

Body + Buttons Gehäuse	Die-cast zinc
Screws Schrauben	Stainless Steel

SPECIFICATIONS

Operating Temp. Betriebstemp.	-20°C ~ +120°C
----------------------------------	----------------



ACCESSORIES PART NO.: Y-ConAS-21

DESCRIPTION

IP67 protective transport cap for Y-ConCover-10-* / Y-ConCover-40-*

IP67-Transportschutzabdeckung für Y-ConCover-10- / Y-ConCover-40-**



MATERIAL

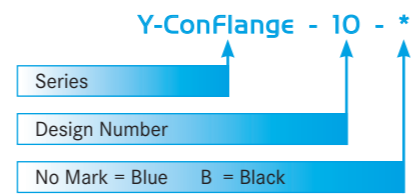
Body Gehäuse	PE (Transparent white)
-----------------	------------------------

SPECIFICATIONS

Operating Temp. Betriebstemp.	-20°C ~ +80°C
----------------------------------	---------------



PART NUMBER



SERIES Y-ConFlange

RoHS2011/65/EU

DESCRIPTION

Universal mounting flange with an integrated 2C seal (also in the screw area) to ensure IP6* protection when mounted with Y-ConCover-10-* and Y-ConCover-40-*
Universeller Gehäuseflansch mit integrierter 2K-Dichtung (auch im Schraubbereich). Damit sind für Y-ConCover-10- und Y-ConCover-40-* im montierten Zustand die Schutzarten IP6* gewährleistet*

MATERIAL

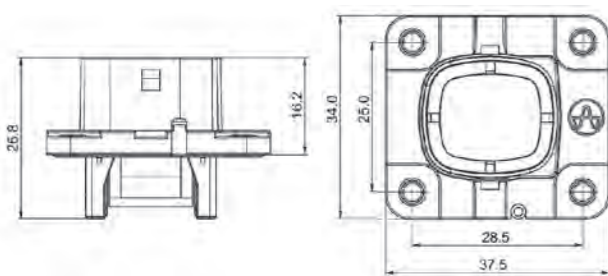
Flange Body PBT, UL94V-0
Flanschgehäuse

Flange Seal TPE, UL94 HB
Flanschdichtung V

SPECIFICATIONS

Operating Temp. -40°C ~ +120°C
Betriebstemp.

Y-ConFlange OUTLINE DIMENSIONS



ACCESSORIES PART NO.: Y-ConAS-25

DESCRIPTION

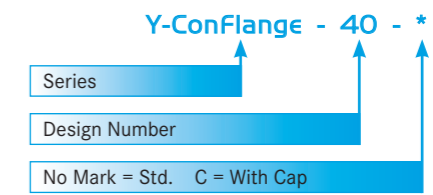
Flange-head screws M3 Thread
Schrauben (M3-Gewinde)

MATERIAL Steel

Part Number	Colour
Y-ConFlange-10	Blue
Y-ConFlange-10-B	Black



PART NUMBER



SERIES Y-ConFlange

RoHS2011/65/EU

DESCRIPTION:

Full metal mounting flange, with integrated seal (also in the screw area) to ensure IP6* protection when mounted with Y-ConCover-10-* and Y-ConCover-40-*. Also available with assembled IP6* protection cap
Vollmetal Gehäuseflansch mit integrierter Dichtung (auch im Schraubbereich). Damit sind für Y-ConCover-10- und Y-ConCover-40-* im montierten Zustand die Schutzarten IP6* gewährleistet. Auch mit assemblierter IP6* Schutzkappe verfügbar*

MATERIAL

Flange Body Die-cast zinc
Flanschgehäuse

Flange Seal HNBR
Flanschdichtung

Protection Cap Die-cast Zinc
Schutzkappe

Seal HNBR
Dichtung

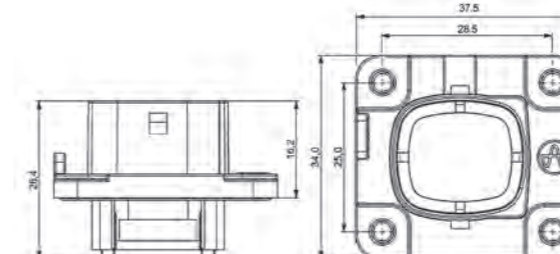
Wire Rope Steel / Aluminium
Draht (length = 180mm)

SPECIFICATIONS

Operating Temp. -40°C ~ +120°C
Betriebstemp.

Y-ConFlange OUTLINE DIMENSIONS

Y-ConFlange-40



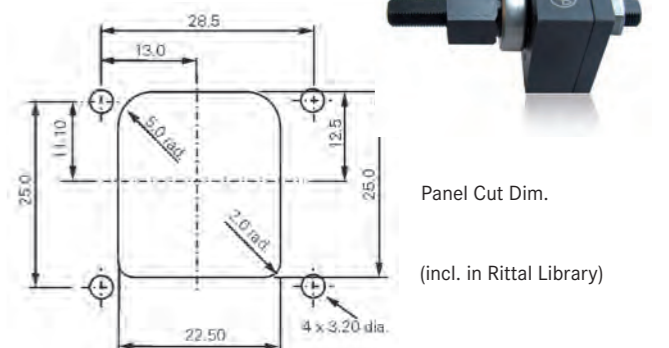
ACCESSORIES PART NO.: Y-ConFlange-Punch-1

DESCRIPTION

Manual punch to stamp out the Y-ConFlange-** panel cut with matrix for 4 screw holes. For V2A plate metal up to 2.0mm (Rockwell 56-58)
*Manueller Blechlocher für das Ausstanzen des Ausschnittes für Y-ConFlange-** mit Raster für 4 Schraubenbohrungen. Für V2A Metallblech bis 2,0 mm (Rockwell 56-58)*

MATERIAL

Steel (black)



ACCESSORIES PART NO.: Y-ConAS-25

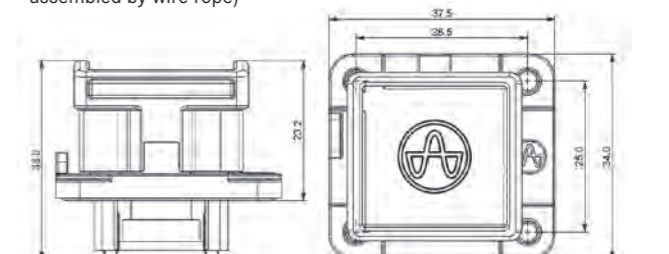
DESCRIPTION

Flange-head screws M3 Thread
Schrauben (M3-Gewinde)

MATERIAL

Steel

Protection cap (already assembled by wire rope)

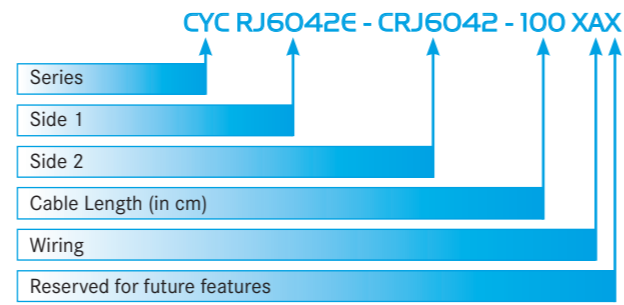


Part Number	Protection Cap
Y-ConFlange-40	No
Y-ConFlange-40-C	Yes



SERIES CYC
with Y-ConRJ45 overmolded metal cover (CYCRJ60*)

PART NUMBER Defined part number details: see page22



RoHS2011/65/EU

DESCRIPTION

Overmolded IP67/68/69K metal cover version (CYCRJ60*) for Y-Con plugs and cables, with or without EMI protection, with latches, Twist-Lock open and closing mechanism. Only available as cable assembly. For further details please contact Yamaichi Electronics
Umspritzte Kabelkonfektion IP67/68/69K mit Metalgehäuse (CYCRJ60) für Y-Con Kabelstecker und Kabel. Mit und ohne zusätzlichem EMV-Schutz, mit Twist-Lock Verschlussmechanismus und Rasthaken. Nur als Kabelkonfektion erhältlich. Für weitere Details kontaktieren Sie bitte Yamaichi Electronics*

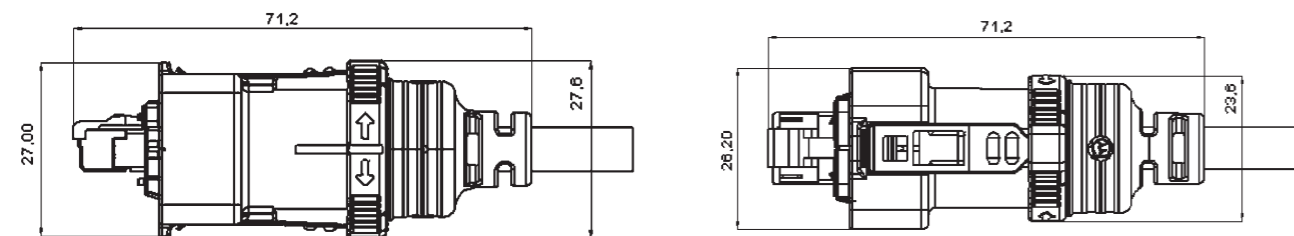
MATERIAL

Body Gehäuse	Die-cast zinc
Seal Dichtung	FKM (Viton®) or HNBR
Fixing clips Rasthaken	Stainless steel
EMI Spring (optional) EMV Feder	Phosphor Bronze
EMI Washer (optional) EMV Scheibe	Phosphor Bronze

SPECIFICATIONS

Operating Temp. Betriebstemp.	Std.-20°C ~ +120°C LT -40°C ~ +120°C
----------------------------------	-----------------------------------------

OUTLINE DIMENSIONS



ACCESSORIES PART NO.: Y-ConAS-21

DESCRIPTION

IP67 protective transport cap for Y-ConCover-10-* / Y-ConCover-40-*
IP67-Transportschutzabdeckung für Y-ConCover-10- / Y-ConCover-40-**



MATERIAL

Body Gehäuse	PE
Colour Farbe	Transparent white

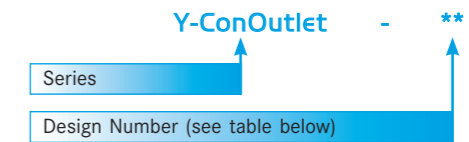
SPECIFICATIONS

Operating Temp. Betriebstemp.	-20°C ~ +80°C
----------------------------------	---------------



SERIES Y-ConOUTLET

PART NUMBER



RoHS2011/65/EU

DESCRIPTION

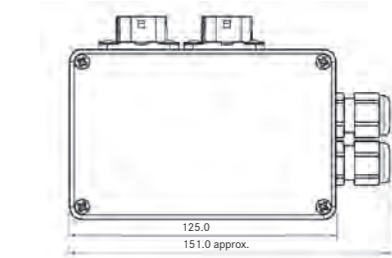
IP67 industrial outlets for structured cabling, including Y-ConFlange-10-* and cable fixing
IP67-geschützte Anschlussdosen für strukturierte Verkabelung, mit montiertem Y-ConFlange-10- und Kabelverschraubung*

MATERIAL

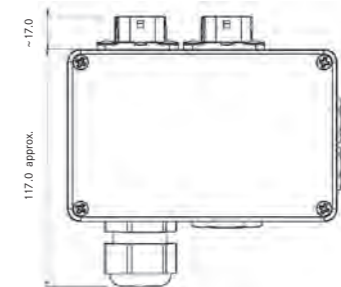
Housing Gehäuse	Aluminium
Flange Flansch	PBT, UL94V-0
Cable gland Kabelverschraubung	Nylon 6, UL94V-0

SPECIFICATIONS

Operating Temp. Betriebstemp.	-20°C ~ +80°C
----------------------------------	---------------



Y-ConOutlet-10



Y-ConOutlet-11

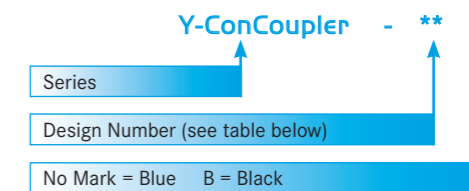
Part Number	Cable Outlet Diameter Size
Y-ConOutlet-10	5.0 to 9.0mm
Y-ConOutlet-11	6.0 to 13.0mm

SERIES Y-ConCOUPLER

RoHS2011/65/EU



PART NUMBER



DESCRIPTION

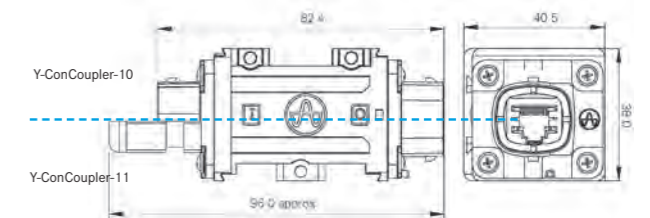
IP67 coupler module (w/o electronics) screw mount, guide rails for modular assembly
IP67 Kupplungsmodule (ohne Elektronik) mit Schraubhalterung und Führungsschienen für modularen Aufbau

MATERIAL

PBT, UL94V-0

SPECIFICATIONS

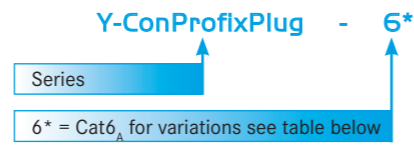
Operating Temp.: Betriebstemp.	-30°C ~ +120°C
-----------------------------------	----------------



Part Number	No. of Y-ConFlange-10*	Colour
Y-ConCoupler-10	2	Blue
Y-ConCoupler-10-B	2	Black
Y-ConCoupler-11	1 (plus cable gland Ø5.0 -9.0mm)	Blue
Y-ConCoupler-11-B	1 (plus cable gland Ø5.0 -9.0mm)	Black



PART NUMBER



SERIES Y-ConProfixPlug

RoHS2011/65/EU

DESCRIPTION

RJ45 cable plug, Cat5 and Cat_{6A} according to ISO/IEC11801 standard with integrated wire manager, tool free field-assembly, variable cable diameters, with power contacts

RJ45 Kabelstecker Cat_{6A} gemäß ISO/IEC11801 mit integrierter insert, werkzeuglos feldassemblierbar, flexibler Kabeldurchmesser, mit Powerkontakten

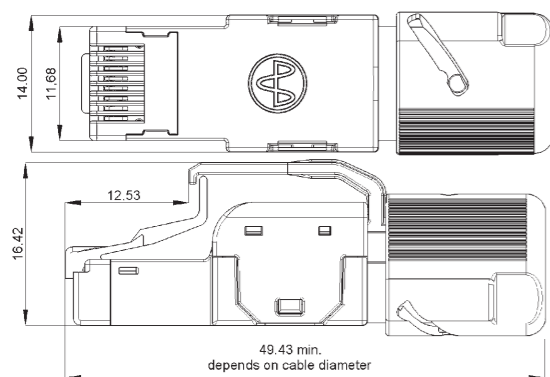
MATERIAL

Plug body <i>Steckergehäuse</i>	PC, PA (UL94V-0)
Shielding <i>Schirmung</i>	Nickel plated brass
Contact <i>Kontakte</i>	Contact area 30µ"Au over Ni

SPECIFICATIONS

Operating Temp. <i>Betriebstemp.</i>	-40°C ~ +120°C
Durability <i>Lebensdauer</i>	1,500 mechanical cycles
Current Rating <i>Bemessungsstrom</i>	3.1A @ 70°C (power contacts)

Y-ConProfixPlug OUTLINE DIMENSIONS



**ACCESSORIES PART NO.: Y-ConProfixPlug-INS-11
Y-ConProfixPlug-INS-17**



DESCRIPTION

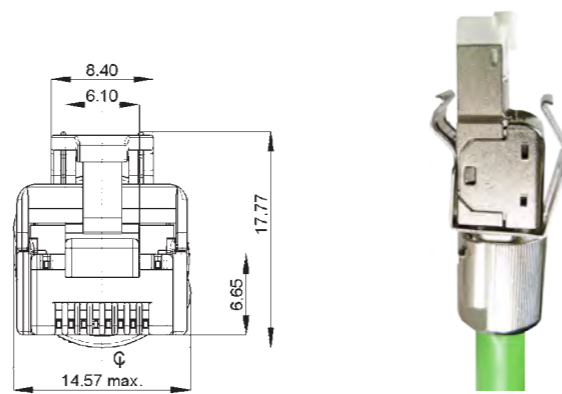
Wire manager Y-ConProfixPlug-INS-11 is separately available for wires with max. ϕ 1.1mm
Wire manager Y-ConProfixPlug-INS-17 is available for wires with max. ϕ 1.7mm
Insert Y-ConProfixPlug-INS-11 ist verfügbar für Litzendurchmesser mit max. 1.1mm.
Insert Y-ConProfixPlug-INS-17 ist verfügbar für Litzendurchmesser mit max. 1.7mm

CABLE SPECIFICATIONS

AWG	22 - 26 Solid wire
AWG	22 - 26 Stranded wire
Cable Diameter <i>Kabeldurchmesser</i>	6.8mm ~ 9.25mm

INFO

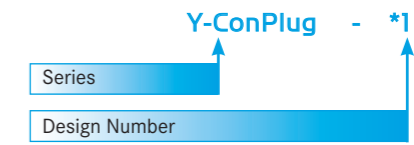
Information about Y-ConProfixLocking version see page 23
Informationen zu Y-ConProfixLocking finden Sie auf Seite 23



Part Number	Signal Contacts	Power Contacts	Category	Max. Outer Wire ϕ in mm
Y-ConProfixPlug-51	8	2	Cat5	1.1mm (standard)
Y-ConProfixPlug-53	8	0	Cat5	1.1mm (standard)
Y-ConProfixPlug-61	8	2	Cat _{6A}	1.1mm (standard)
Y-ConProfixPlug-63	8	0	Cat _{6A}	1.1mm (standard)



PART NUMBER



SERIES Y-ConPlug

RoHS2011/65/EU

DESCRIPTION

RJ45 cable plug, Cat 5 with integrated cable guide, shielding and cable crimp preventing cable rotation. Ethernet/ customised contact wiring, with or without power contacts
RJ45 Kabelstecker Cat 5 mit integrierter Kabelführung, Schirmung und Kabelcrimp, der das Verdrehen des Kabels verhindert. Ethernet/Kundenspezifische Kontaktverdrahtung mit oder ohne zusätzlichen Kontakten für die Stromversorgung

MATERIAL

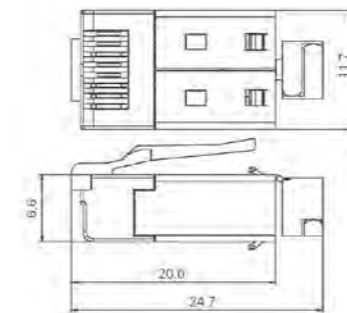
Plug body <i>Steckergehäuse</i>	PBT, UL94V-0
Shielding <i>Schirmung</i>	Nickel plated brass
Contact <i>Kontakte</i>	Contact area 30µ"Au over Ni

SPECIFICATIONS

Operating Temp. <i>Betriebstemp.</i>	-40°C ~ +120°C
Durability <i>Lebensdauer</i>	1,500 mechanical cycles
Current Rating <i>Bemessungsstrom</i>	2.1A @ 70°C (power contacts)

Y-ConPlug OUTLINE DIMENSIONS

Example: Y-ConPlug-51



ACCESSORIES PART NO.: Y-ConAS-11

DESCRIPTION

IP20 strain relief for use with all Y-Con plugs. The cable cage allows for flexing with the cable
IP20-Zugentlastung für den Einsatz mit allen Y-Con Kabelsteckern. Die Manschette der Zugentlastung unterstützt die Biegeflexibilität des Kabels

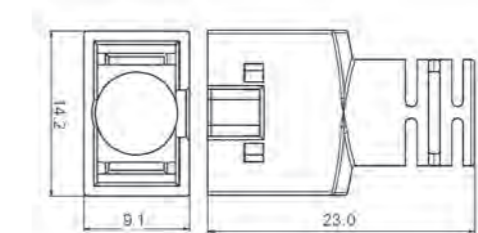


MATERIAL

PA66

SPECIFICATIONS

Operating Temp. <i>Betriebstemp.</i>	-20°C ~ +120°C
-----------------------------------------	----------------



ACCESSORIES PART NO.: Y-ConAS-12

DESCRIPTION

IP20 protective transport cap for all Y-Con plugs
IP20 Transportschutzabdeckung für alle Y-Con Kabelstecker

MATERIAL

PE

Colour
Farbe Transparent white

SPECIFICATIONS

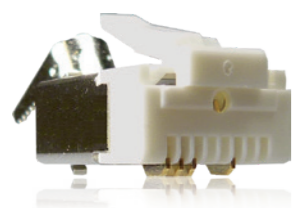
Operating Temp. <i>Betriebstemp.</i>	-20°C ~ +80°C
-----------------------------------------	---------------



Part Number	Signal Contacts	Power Contacts	Max. Outer Wire ϕ in mm	Recommended Cable
Y-ConPlug-11	4 (Ethernet)	0	1.05	Y-ConCable-2
Y-ConPlug-21	4 (Ethernet)	2	1.05	Y-ConCable-1
Y-ConPlug-31	6	2	1.05	on request
Y-ConPlug-41	8	0	1.05	Y-ConCable-4
Y-ConPlug-51	8	2	1.05	Y-ConCable-10
Y-ConPlug Cat _{6A}	See following page			

Y-CON PLUG FOR PROFINET

RoHS2011/65/EU



PART NUMBER Y-ConPlug-15

DESCRIPTION

RJ45 100 Mbit plug for use in Profinet applications, with cable guide, shielding and cable crimp.
4 data contacts. Suitable for AWG22 cable with a lead $\leq \phi 1.40\text{mm}$

RJ45 100 Mbit Kabelstecker für Profinet-Anwendungen mit Kabelführung, Schirmung und Kabelcrimp. 4 Datenkontakte. Passend zu AWG22-Kabel mit Einzelader $\leq \phi 1,40\text{mm}$

MATERIAL

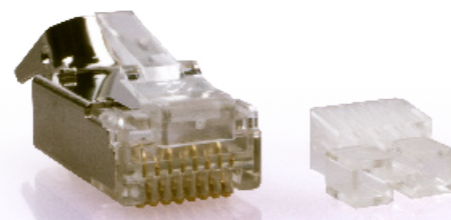
Plug Steckergehäuse	PBT, UL94V-0
Shield Schirm	Nickel plated brass
Contact Area Kontakt	30 μ " Au over Ni

SPECIFICATIONS

Operating Temp. Betriebstemp.	-40°C ~ +120°C
Durability Lebensdauer	1,500 mechanical cycles

Y-CON PLUG CAT6_A

RoHS2011/65/EU



PART NUMBER Y-CON-P80 6A PC SC - A T4268

DESCRIPTION

RJ45 cable plug, Cat6_A with integrated cable guide and wire manager, shielding and cable crimp preventing cable rotation. Ethernet contact wiring

RJ45 Kabelstecker Cat6_A mit integrierter Insert und Kabelführung, Schirmung und Kabelcrimp, der das Verdrehen des Kabels verhindert. Ethernet Kontaktverdrahtung

MATERIAL

Plug body Steckergehäuse	PC, UL94V-0
Shielding Schirmung	Nickel plated brass
Contact Kontakte	Contact area 30 μ "Au over Ni

SPECIFICATIONS

Operating Temp. Betriebstemp.	-40°C ~ +120°C
Durability Lebensdauer	1,500 mechanical cycles

PROFINET CABLE

PART NUMBER Y-ConCable-7*

RoHS2011/65/EU

*For more info see page 32



DESCRIPTION

100 Mbit, digital signal cable for use with Y-ConPlug-15 in Profinet applications, with 4 data lines,

100 Mbps, Kabel für digitale Signale, für den Einsatz mit Y-Con-Plug15 bei Profinet-Anwendung mit 4 Datenleitungen,

MATERIAL

Jacket Mantel	PUR
Bending Radius Biegeradius	49mm multiple turns 21mm single turn
Operating Temp. Betriebstemp.	-20°C ~ +80°C
Colour Farbe	Green

CABLE SPECIFICATIONS

Outer Wire Diameter: Litzendurchmesser	max. 1.39mm
For Y-ConCable-7 specifications (see page 32)	
Für Y-ConCable-7 specifications (siehe Seite 32)	

PART NUMBER Y-ConTool-13

DESCRIPTION

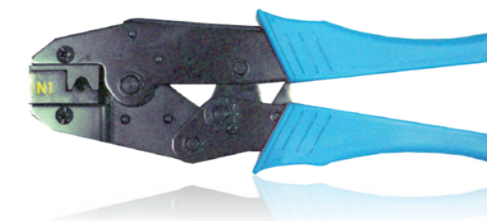
Quick and easy 1-step crimp tool for all Y-Con RJ45 plugs, crimps all contacts and fixes the square crimp in one action
Schnelle und einfache einstufige Crimpzange für alle Y-Con RJ45 Stecker, Crimpt alle Kontakte und die quadratische Zugentlastung in einem Arbeitsgang



PART NUMBER RJ45ToolCO-6L05

DESCRIPTION

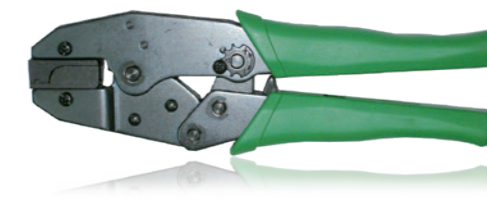
Crimp tool for standard RJ45 plugs Cat5
Crimpzange für RJ45 Standard Stecker Cat5



PART NUMBER RJ45ToolCO-6H06

DESCRIPTION

Crimp tool for standard RJ45 plugs Cat6 / Cat6_A
Crimpzange für RJ45 Standard Stecker Cat6 / Cat6_A



PART NUMBER Y-ConTool-20

DESCRIPTION

Cable stripping tool with adjustable blades for 4, 6, 8 and 12mm cable diameter
Abisolierwerkzeug für die Kabelummantelung mit verstellbaren Klingen für 4, 6, 8 und 12mm Kabeldurchmesser

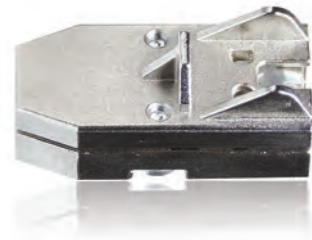


PART NUMBER Y-ConTool-30

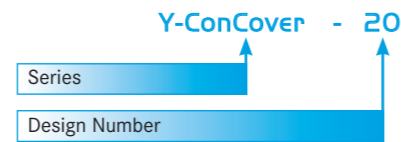
DESCRIPTION

Cable-to-Plug assembly tool
Hilfswerkzeug für die Steckermontage





PART NUMBER



SERIES Y-ConCover

RoHS2011/65/EU

DESCRIPTION

IP20 EMI metal cover against EMI interference, with integrated latch protection. For use with all Y-Con plugs

IP20 EMV Metall Steckergehäuse gegen elektromagnetische Beeinflussung, mit integriertem Verriegelungsschutz. Für den Einsatz mit allen Y-Con Kabelsteckern

MATERIAL

Cover Gehäuse Die-cast zinc

Screw Schraube Steel

SPECIFICATIONS

Operating Temp. Betriebstemp. -40°C ~ +80°C

ACCESSORIES PART NO.: Y-ConAS-12

DESCRIPTION

IP20 protective transport cap for all Y-Con plugs.

IP20 Transportschutzabdeckung für alle Y-Con Kabelstecker.



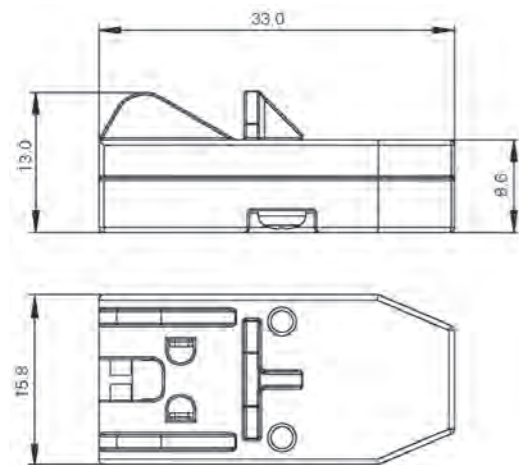
MATERIAL

PE
Colour Farbe Transparent white

SPECIFICATIONS

Operating Temp. Betriebstemp. -20°C ~ +80°C

Y-ConCover OUTLINE DIMENSIONS

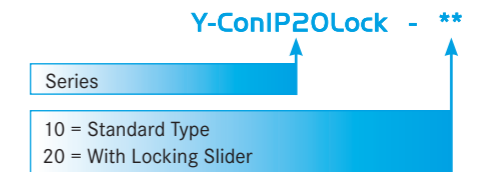


Y-ConIP20Lock-10

Y-ConIP20Lock-20



PART NUMBER



SERIES Y-ConIP20Lock

RoHS2011/65/EU

DESCRIPTION

IP20 lock 180° strain relief with vibration resistant locking clips. Also available with additional locking slider for increased mechanical retention. For use with all Y-Con plugs

IP20-Zugentlastung mit vibrationsstabilen Rasthaken. Auch mit zusätzlichem Schiebeverschluss für verbesserte mechanische Rückhaltekraft verfügbar. Für den Einsatz mit allen Y-Con Kabelsteckern

MATERIAL

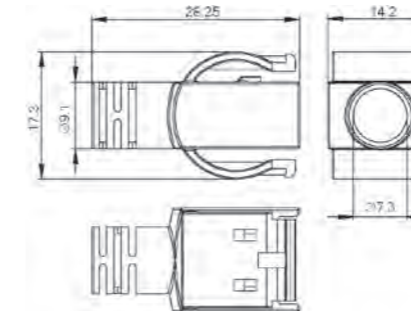
PA66
Colour: Y-ConIP20Lock-10 (Black)
Farbe Y-ConIP20Lock-20 (Black & White)

SPECIFICATIONS

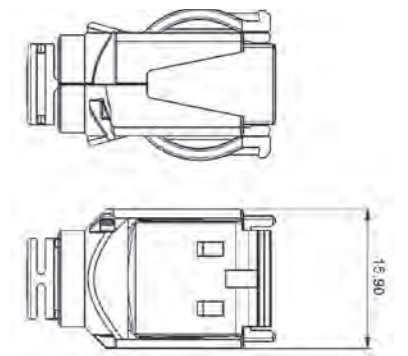
Operating Temp. Betriebstemp. -20°C ~ +120°C

Y-ConIP20Lock OUTLINE DIMENSIONS

Y-ConIP20Lock-10



Y-ConIP20Lock-20



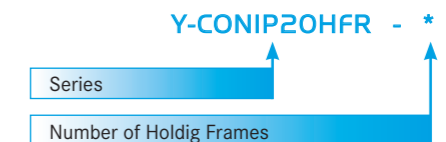
Part Number	Type
Y-ConIP20Lock-10	Standard
Y-ConIP20Lock-20	With additional locking slider

SERIES Y-ConIP20HFR

RoHS2011/65/EU



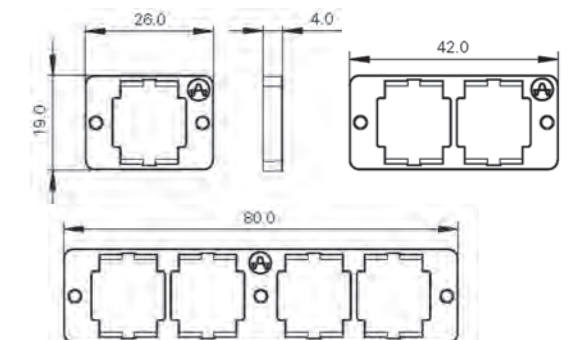
PART NUMBER



DESCRIPTION

IP20 holding frames 1x, 2x or 4x format. For use with all RJ45 and USB IP20Lock products
IP20 Halterahmen in 1x, 2x oder 4x Ausführung zur Verwendung mit allen RJ45 und USB IP20Lock Produkten

OUTLINE DIMENSIONS



SPECIFICATIONS

MATERIAL PA66 (Black)

Operating Temp. Betriebstemp. -20°C ~ +120°C

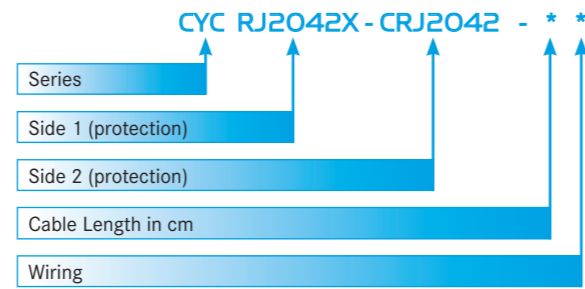
Part Number	No. of Holding Frames
Y-ConIP20HFR-10	1
Y-ConIP20HFR-20	2
Y-ConIP20HFR-40	4



For holding frames: see page 21/23

SERIES CYC with Y-ConIP20Lock 90° (CYCRJ20*)

PART NUMBER (EXAMPLE)



For defined part number details: see below RoHS2011/65/EU

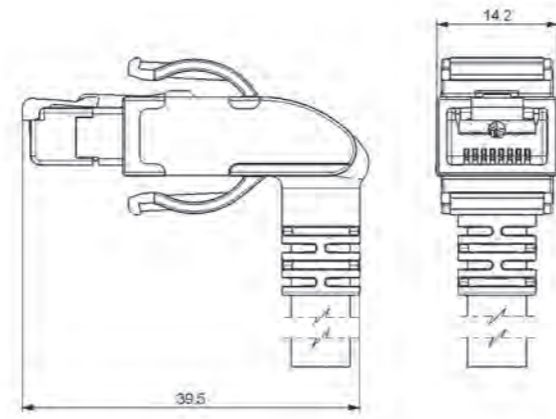
DESCRIPTION

IP20 lock 90° overmolded cable assembly, with option for an additional colour coded locking slider for increased mechanical retention. Available with various Y-Con plug and cable combinations
IP20Lock 90° umspritzte Kabelkonfektion mit optionalem, zusätzlichem Schiebeverschluss (farbcodiert) für verbesserte mechanische Rückhaltekraft. Erhältlich in verschiedenen Y-Con Stecker- und Kabelkombinationen

MATERIAL PA66

SPECIFICATIONS

Operating Temp. -20°C ~ +120°C
Betriebstemp.



SERIES Y-ConIP20Lock-Clip

RoHS2011/65/EU



DESCRIPTION

Colour coded locking slider for Y-ConIP20Lock 90° (CYCRJ20*)
Farbcodierter Schiebeverschluss für Y-ConIP20Lock 90° (CYCRJ20)*

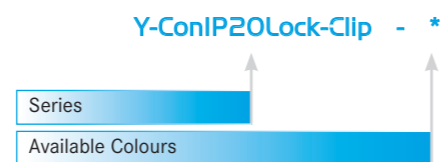
MATERIAL PA66

SPECIFICATIONS

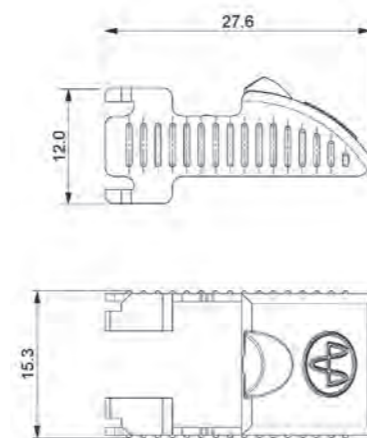
Operating Temp. -20°C ~ +120°C
Betriebstemp.

Part Number	Available Colours
Y-ConIP20Lock-Clip-1	Red (R-030)
Y-ConIP20Lock-Clip-2	Orange (OR-005)
Y-ConIP20Lock-Clip-3	Yellow (GE-013)
Y-ConIP20Lock-Clip-4	Green (GR-041)
Y-ConIP20Lock-Clip-5	Blue (BL-012)
Y-ConIP20Lock-Clip-6	Grey (G-038)
Y-ConIP20Lock-Clip-7	White (W-040)

PART NUMBER

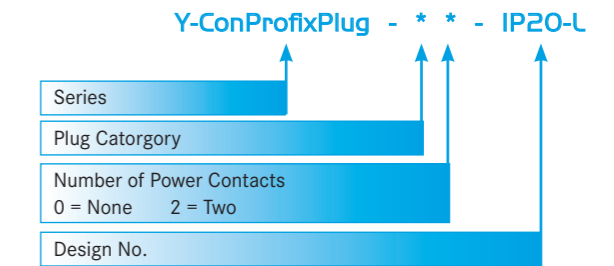


OUTLINE DIMENSIONS



SERIES Y-ConProfixPlug--IP20-L**

PART NUMBER (EXAMPLE)



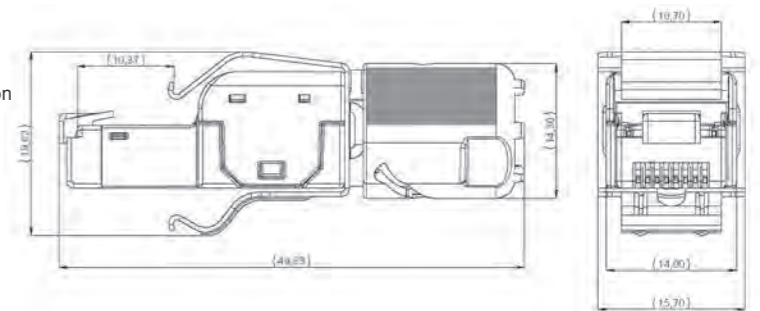
RoHS2011/65/EU

DESCRIPTION

Metal locking variant of IP20 LOCK for PROFIXPLUG for applications where high vibration resistance is needed. Usable in combination with holding frames. Available with various Y-Con plugs and cable combinations
Metallclip IP20 Lock für ProfixPlug für Anwendungen mit hoher Vibrationsanforderung. Verwendbar in Kombinationen mit Halterahmen. Erhältlich in verschiedenen Y-Con Stecker- und Kabelkombinationen

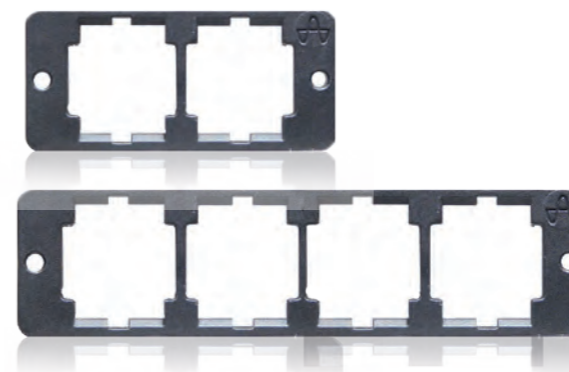
SPECIFICATIONS

Operating Temp. -20°C ~ +120°C
Betriebstemp.



IP20 LOCK SYSTEM ADVANTAGES

- Frames are available in single, double and in a row of 4 side by side
- Avoids unintended disconnection
- High pull-out force (approx. 140N)
- Usable with all Y-Con plugs
- 90° and 180° plug versions
- Frames are reusable



APPLICATIONS

- Holding frames for housings, boxes and electrical cabinets
- Usable with Cat5 and Cat6_A components
- Temperature range -40°C to +120°C



SERIES Y-ConKIT - IP67 / 68 / 69K FIELD KITS

RoHS2011/65/EU



DESCRIPTION

IP67/68/69K RJ45
Field kit for self-assembly

IP67/68/69K RJ45 Konfektionierungs-Kit zur Selbstmontage

PART NUMBER

Y-ConKIT - 2*

Series

See table below

Part Number	Cover	Terminator Cap	Plug	Signal Contacts	Power Contacts
Y-ConKit-20	Y-ConCover-10	Y-ConAS-23	Y-ConPlug-11	4 (Ethernet)	0
Y-ConKit-20-B	Y-ConCover-10-B	Y-ConAS-23-B	Y-ConPlug-11	4 (Ethernet)	0
Y-ConKit-21	Y-ConCover-10	Y-ConAS-23	Y-ConPlug-21	4 (Ethernet)	2
Y-ConKit-21-B	Y-ConCover-10-B	Y-ConAS-23-B	Y-ConPlug-21	4 (Ethernet)	2
Y-ConKit-21-B-LT	Y-ConCover-10-B-LT	Y-ConAS-23-B	Y-ConPlug-21	4 (Ethernet)	2
Y-ConKit-23	Y-ConCover-10	Y-ConAS-23	Y-ConPlug-31	6	2
Y-ConKit-24	Y-ConCover-10	Y-ConAS-23	Y-ConPlug-41	8	0
Y-ConKit-24-B	Y-ConCover-10-B	Y-ConAS-23-B	Y-ConPlug-41	8	0
Y-ConKit-24-B-LT	Y-ConCover-10-B-LT	Y-ConAS-23-B	Y-ConPlug-41	8	0
Y-ConKit-26	Y-ConCover-10	Y-ConAS-23	Y-ConPlug-51	8	2

SERIES Y-ConKIT - IP67 / 68 / 69K FIELD KITS (EMI)



DESCRIPTION

IP67/68/69K EMI RJ45
Field kit for self-assembly

IP67/68/69K RJ45 Konfektionierungs-Kit zur Selbstmontage

PART NUMBER

Y-ConKIT - 2*

Series

See table below

Part Number	Cover	Terminator Cap	Plug	Signal Contacts	Power Contacts
Y-ConKit-21-E	Y-ConCover-10-E	Y-ConAS-23	Y-ConPlug-21	4 (Ethernet)	2
Y-ConKit-21-B-E	Y-ConCover-10-B-E	Y-ConAS-23-B	Y-ConPlug-21	4 (Ethernet)	2

SERIES Y-ConKIT - IP67 / 68 / 69K FLANGE FIELD KITS



DESCRIPTION

IP67/68/69K RJ45
Flange field kit for self-assembly

IP67/68/69K RJ45 Flansch Konfektionierungs-Kit zur Selbstmontage

PART NUMBER

Y-ConKIT - 3*

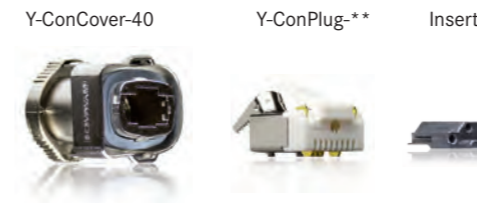
Series

See table below

Part Number	Flange	Protection Cap
Y-ConKit-30	Y-ConFlange-10	Y-ConAS-24
Y-ConKit-30-B	Y-ConFlange-10-B	Y-ConAS-24

SERIES Y-ConKIT - IP67 / 68 / 69K METAL FIELD KITS

RoHS2011/65/EU



DESCRIPTION

IP67/68/69K RJ45
Field kit for self-assembly (metal)

IP67/68/69K RJ45 Konfektionierungs-Kit zur Selbstmontage (Metallversion)

PART NUMBER

Y-ConKIT - 4*

Series

See table below

Part Number	Cover	Plug	Signal Contacts	Power Contacts
Y-ConKit-40	Y-ConCover-40	Y-ConPlug-11	4 (Ethernet)	0
Y-ConKit-41	Y-ConCover-40	Y-ConPlug-21	4 (Ethernet)	2

SERIES Y-ConKIT - IP67 / 68 / 69K METAL FIELD KITS (EMI)



DESCRIPTION

IP67/68/69K EMI RJ45
Field kit for self-assembly(metal)

IP67/68/69K RJ45 Konfektionierungs-Kit zur Selbstmontage (Metallversion)

PART NUMBER

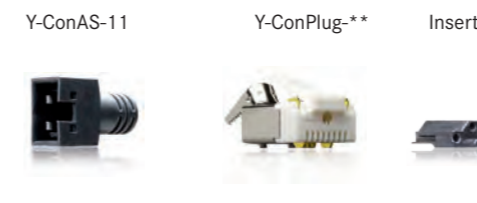
Y-ConKIT - 4*

Series

See table below

Part Number	Cover	Plug	Signal Contacts	Power Contacts
Y-ConKit-40-E	Y-ConCover-40-E	Y-ConPlug-11	4 (Ethernet)	0
Y-ConKit-41-E	Y-ConCover-40-E	Y-ConPlug-21	4 (Ethernet)	2

SERIES Y-ConKIT - IP20 FIELD KITS



DESCRIPTION

IP20 RJ45
Field kit for self-assembly

IP20 RJ45 Konfektionierungs-Kit zur Selbstmontage

PART NUMBER

Y-ConKIT - 1*

Series

See table below

Part Number	Strain Relief	Plug	Signal Contacts	Power Contacts
Y-ConKit-10	Y-ConAS-11	Y-ConPlug-11	4 (Ethernet)	0
Y-ConKit-11	Y-ConAS-11	Y-ConPlug-21	4 (Ethernet)	2
Y-ConKit-12	Y-ConAS-11	Y-ConPlug-51	8	2
Y-ConKit-13	Y-ConAS-11	Y-ConPlug-31	6	2
Y-ConKit-14	Y-ConAS-11	Y-ConPlug-41	8	0

SERIES Y-ConKIT - IP20 METAL FIELD KITS (EMI)



DESCRIPTION

IP20 EMI RJ45
Field kit for self-assembly(metal)

IP20 EMI RJ45 Konfektionierungs-Kit zur Selbstmontage (Metallversion)

PART NUMBER

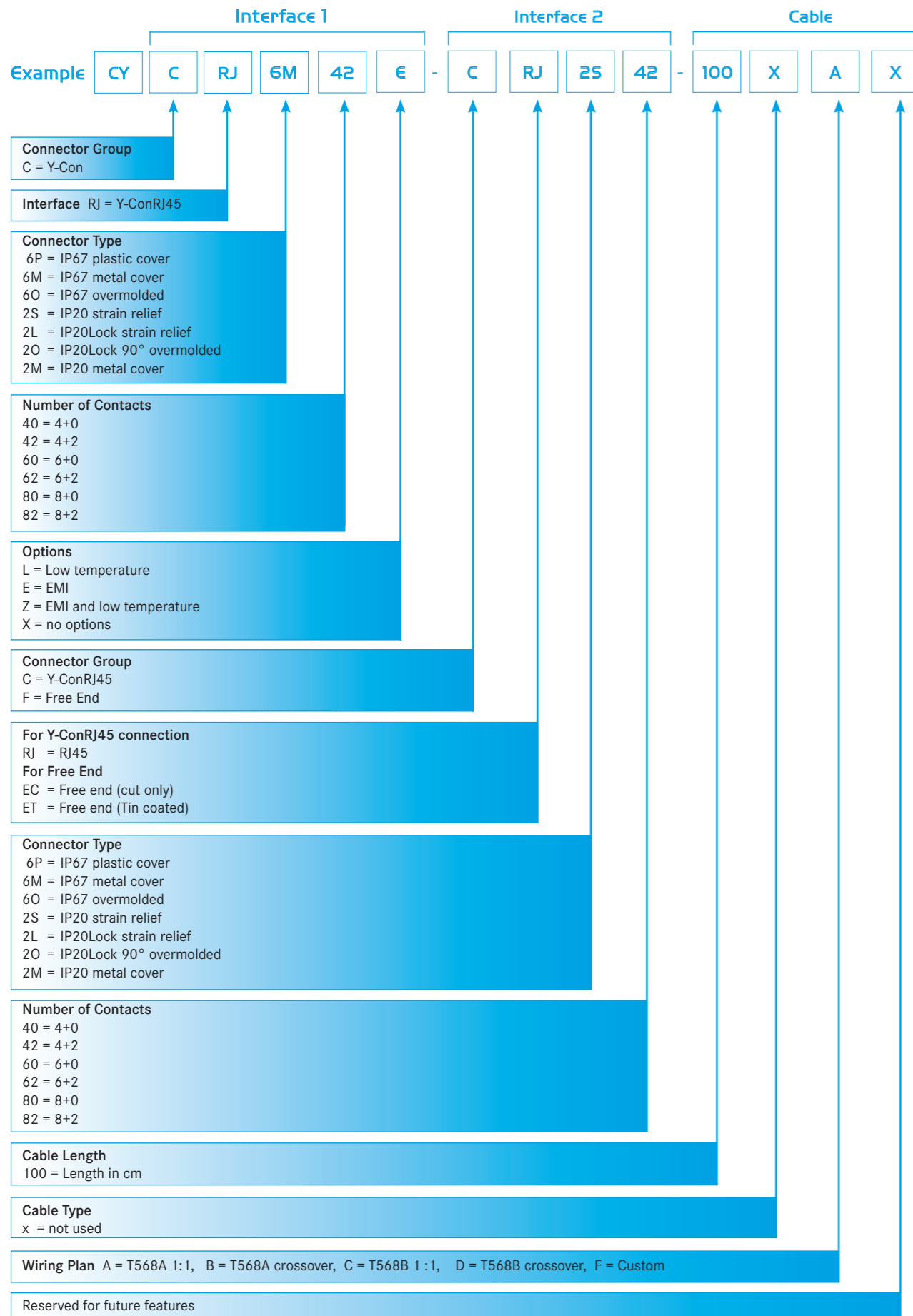
Y-ConKIT - 1*

Series

See table below

Part Number	Protection Cap	Cover Type	Plug Type	Signal Contacts	Power Contacts
Y-ConKit-15	Y-ConAS-12	Y-ConCover-20	Y-ConPlug-21	4 (Ethernet)	2
Y-ConKit-16	Y-ConAS-12	Y-ConCover-20	Y-ConPlug-51	8	2
Y-ConKit-17	Y-ConAS-12	Y-ConCover-20	Y-ConPlug-11	4 (Ethernet)	0

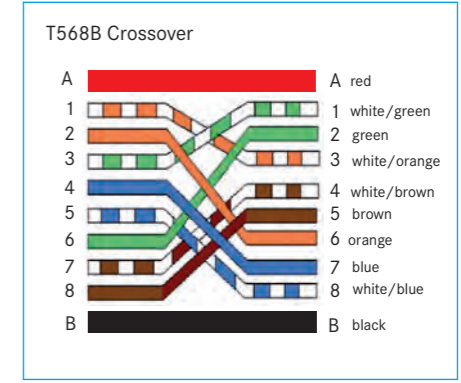
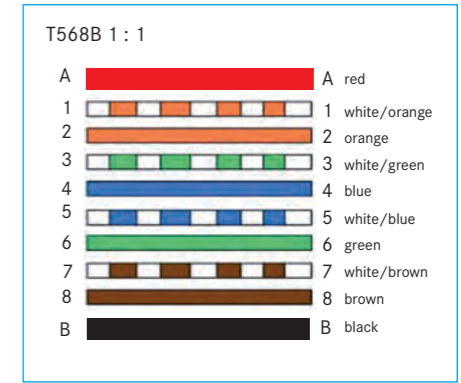
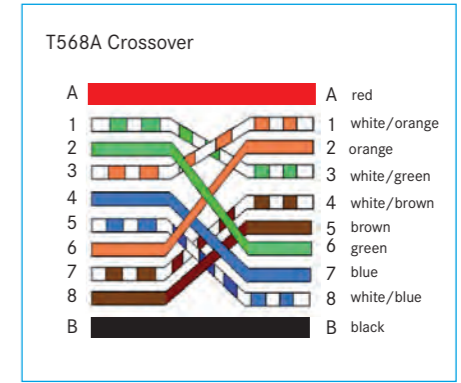
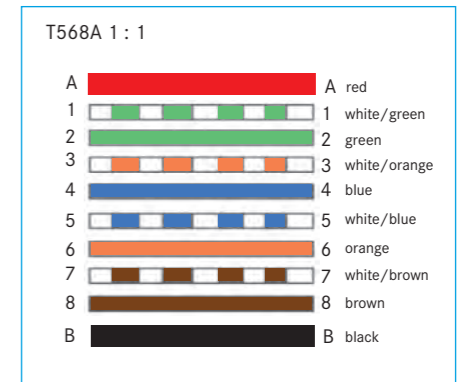
PART NUMBER DEFINITION



POSSIBLE COVER VARIATIONS



POSSIBLE WIRING DIAGRAMS



Note: Y-ConPlug-11, -12 and -31 use only signal contacts 1, 2, 3 & 6. A and B are optional power contacts

Y-CON AND Y-CIRC M12 SERIES

Industrial Ethernet connects sensors, actuators and encoders by Y-Con RJ45 - Y-Circ M12 converter cables.

Y-Circ M12 features:

- Male and female versions 90° and 180°, PUR overmolded
- 360° shielding for advanced EMI protection
- Metal screw with vibration resistant locking

Industrial Ethernet verbindet Sensoren, Aktoren und Encoder über Y-Con RJ45 - Y-Circ M12 Verbindungskabel.

Y-Circ M12 Merkmale:

- Stecker und Buchsen in 90° und 180° Versionen, PUR Umspritzung
- 360° Schirmanbindung für optimalen EMV Schutz
- Metallischer Drehverschluss mit vibrations sicherem Mechanismus



TABLE OF AVAILABLE VERSIONS FOR Y-CIRC M12 PRODUCTS

The following table shows all available versions and options of Y-Circ M connectors that can be combined with Y-Con. The options can be configured by the customer to create a tailored product according to customers needs.

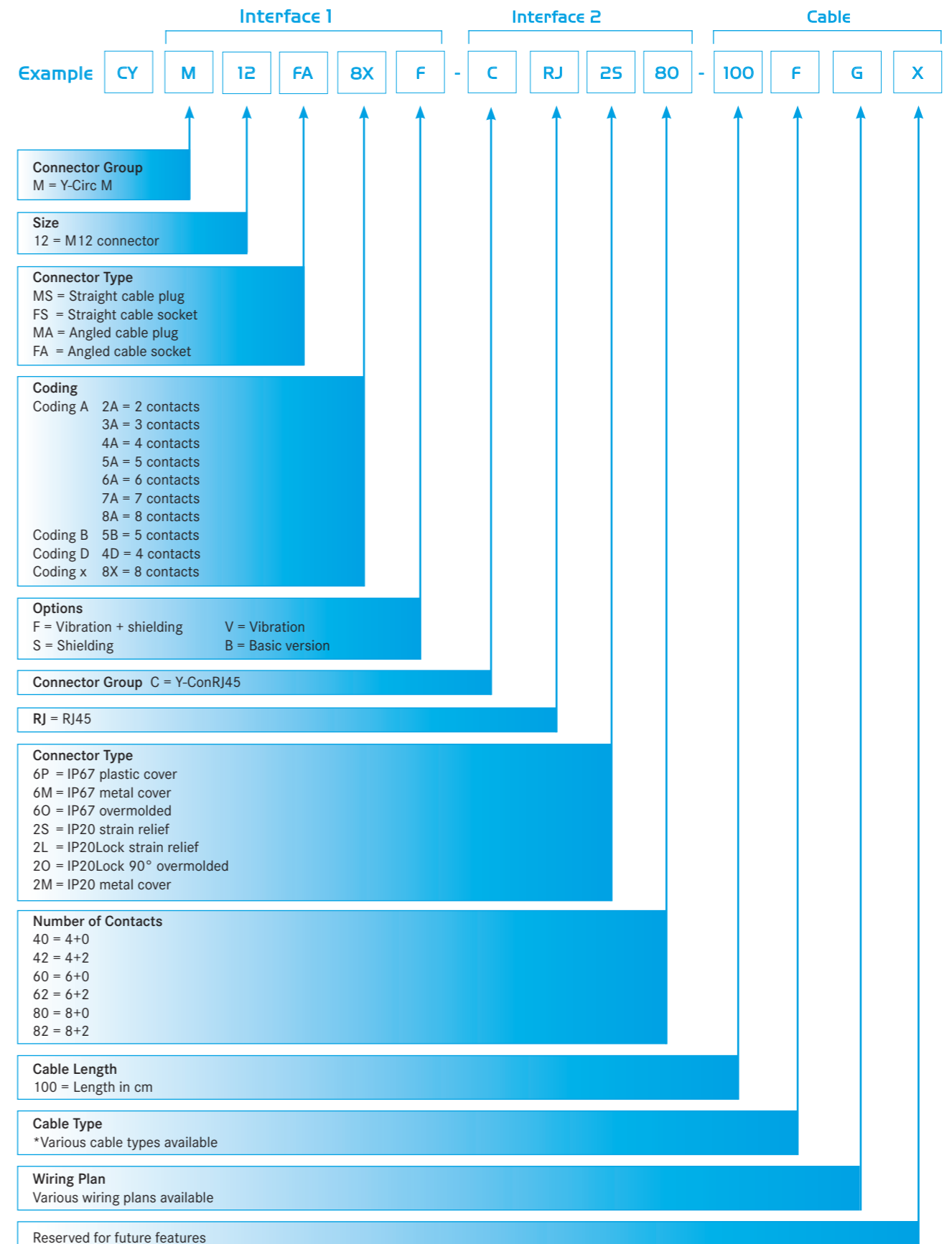
Die folgende Tabelle zeigt alle verfügbaren Versionen und Optionen der Anschlüsse in Kombination mit Y-Con-Produkte.

Die Optionen können vom Kunden konfiguriert werden, um maßgeschneiderte Produkte gemäß den Kundenanforderungen zu schaffen.

Coding Codierung	Versions				Options		
	Pin Count Polzahl	Male Stecker	Female Buchse	90°	180°	360° Shielding 360° Schirmung	Vibration Proof Locking Vibrationssicherer Verschluss
A 	5	X	X	X	X	○	○
	8	X	X	X	X	○	○
B 	5	X	X	X	X	○	○
D 	4	X	X	X	X	○	○
X 	8	X			X	●	●

X Available version / Verfügbare Version
 ○ Options available / Optional verfügbar
 ● Mandatory feature / Vorgeschriebene Funktion

PART NUMBER DEFINITION



*For more details please contact Yamaichi Electronics or download the Y-Circ M catalogue from our homepage

OUR SERVICE
UNSER SERVICE

At the moment Yamaichi Electronics is the only supplier in the area of cable assemblies that offers connectors of its own connector series Y-Circ M (M12) and Y-Circ P (Push-Pull), RJ45 as well as USB connectors from a single source. The bundling of connector production and cable assembly at one production site guarantees short response times and a quick realisation of inquiries. Assemblies with bought-in components are also possible.

Yamaichi Electronics ist derzeit einziger Anbieter, der im Bereich Kabelkonfektionen eigene Steckverbinder der Serien Y-Circ M (M12) und Y-Circ P (Push-Pull), RJ45 sowie USB aus einer Hand anbieten kann. Diese Bündelung von Steckverbinder-Fertigung und Kabelkonfektionierung an einem Fertigungsstandort garantiert kurze Reaktionszeiten und eine schnelle Realisierung von Anfragen. Konfektionen mit Zukaufkomponenten sind ebenfalls möglich.

Step 1: Concept

Which connector system? Which cable? Which kind of housing? Such and many more questions as well as lots of hidden details come along with cable assemblies. With our long time experience we are able to support you individually with your specific needs.

Step 2: Detailing

Design concepts, feasibility studies, 3D drafts and FMEAs can be provided by our development departments in Munich and Tunisia for a quick turnaround.

Step 3: Production

Our experienced and highly engaged operators on the semi-automated production line together with a large machine park enable us to react fast and flexible to your demands. Moreover we are a partner in the UL-traceability program for wiring harnesses (ZPFW2) and processed wire (ZKLU/2/7/8).

All cables and connectors can be equipped with overmolded parts and/or specially molded piece parts.

- Overmolding of strain relief
- Overmolding of cable glands

Step 4: Test

Our test equipment is comparable with a certification company's equipment. We are able to simulate even the toughest industrial environments and we can take a „look inside“ the tested parts without destruction. Together with 100% testing this ensures constant quality.

Schritt 1: Konzept

Welcher Steckverbinder? Welches Kabel? Welche Art von Zubehör? Ist eine Umspritzung nötig? Diese und viele andere Fragen wie auch versteckte Detailprobleme treten bei der Spezifizierung von Kabelkonfektionen typischerweise auf. Wir können sie aufgrund unserer jahrelangen Erfahrungen individuell beantworten.

Schritt 2: Detaillierung

In unseren Entwicklungsabteilungen in München und Tunesien können wir die Design-Konzepte, Machbarkeitsstudien, 3D-Entwürfe und FMEAs kurzfristig für Sie erstellen.

Schritt 3: Produktion

Unsere erfahrenen und engagierten Mitarbeiter in den halbautomatischen Fertigungslinien sowie ein großer Maschinenpark ermöglichen es uns, schnell und flexibel auf Ihre Anforderungen zu reagieren. Ein zusätzliches Qualitätsmerkmal ist unsere Partnerschaft mit dem UL-Traceability Programm für Wiring Harnesses (ZPFW2) und Process Wire (ZKLU/2/7/8).

Sämtliche Kabel und Steckverbinder lassen sich mit Kunststoff umspritzen bzw. mit Kunststoffspritzgussteilen ausstatten.

- Anspritzen von Zugentlastungen
- Anspritzen von Kabeltüllen

Schritt 4: Test

Unsere Testlaboreinrichtung ist mit der Ausrüstung eines Zertifizierungsunternehmens vergleichbar. Wir sind in der Lage, selbst härteste industrielle Umgebungen zu simulieren, und können zerstörungsfrei in die Teile „hineinsehen“. Flankiert von unseren 100% Tests ist somit gleichbleibende Qualität sichergestellt.



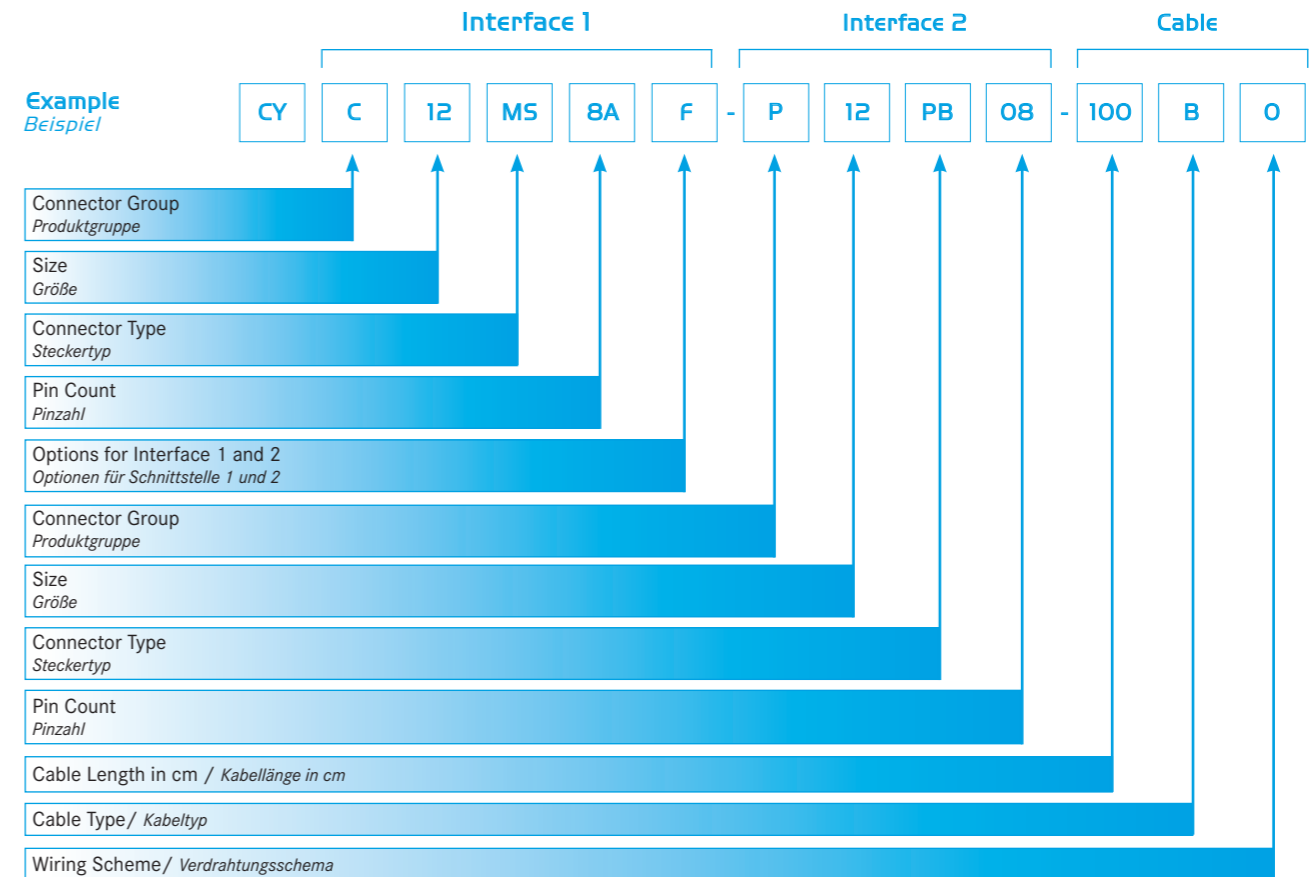
Download Now –
the Cable Assemblies catalogue.
Jetzt zum downloaden –
der Cable Assemblies Prospekt.
www.yamaichi.de/downloads/product-catalogues



PART NUMBER DEFINITION
DEFINITION DER TYPNUMMER

Any Y-Circ P connector can be combined as a cable assembly with Yamaichi Electronics products and others. Through the broad range of available products we can guarantee cost efficient production of customized cable assemblies. For any questions please contact our sales force.

Jeder Y-Circ P Steckverbinder kann als Kabelkonfektion mit Yamaichi Electronics und anderen Produkten kombiniert werden. Aufgrund der breiten Palette an verfügbaren Produkten können wir eine kostengünstige Produktion von kundenspezifischen Kabelkonfektionen garantieren. Bei weiteren Fragen kontaktieren Sie bitte unsere Vertriebsmitarbeiter.



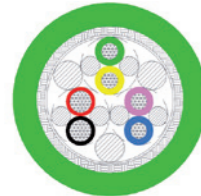
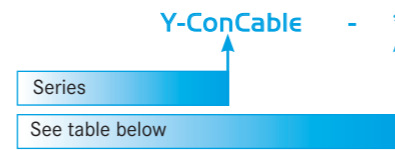
Connector Group <i>Produktgruppe</i>	Description <i>Beschreibung</i>
P	Y-Circ P Push-Pull connectors are usually used for applications which require fast and many connections and releases. <i>Push-Pull Steckverbinder werden in der Regel für Anwendungen verwendet, die ein häufiges und schnelles Stecken und Entriegeln erfordern.</i>
M	Y-Circ M Y-Circ M is a metric circular connector which offers a safe and cost efficient connection for many applications. <i>Der Y-Circ M ist ein metrischer Rundsteckverbinder, der eine sichere und kostengünstige Verbindung für viele Anwendungen bietet.</i>
C	Y-Con The Y-Con series offers standard and industrial connectors for RJ45 and USB in many variations. It is a modular, flexible and extendable product line. <i>Die Y-Con Serie bietet RJ45 und USB Steckverbinder für Standard- und Industrieanwendungen. Die Produktlinie ist modular, flexibel und erweiterbar.</i>
O	Other Connectors Based on customer requests we are also offering other connectors which are purchased, assembled, tested and delivered from our factory. <i>Auf Kundenwunsch bieten wir auch Kabelkonfektion mit anderen verfügbaren Steckverbindern an. Einkauf, Assemblierung, Test und Auslieferung werden von unserem eigenen Werk</i>

DESCRIPTION:

Cat 5, digital signal cable, silicon free

Cat 5, Kabel für digitale Signale, Silikon-frei

PART NUMBER



PART NUMBER Y-ConCable-1

Suitable for Y-ConPlug-21

Signal	Power	Jacket	Temp.	Cable OD	Cable Chain	Bending Radius	Bending Cycles
2 x 2	2	PVC	-20°C ~ +80°C	6.9mm	No	125mm multiple turns	max. 100,000
AWG 24/7 0.22mm ²	AWG 22/19 0.38mm ²	Green		(+0.1)		35mm single turn	

Conductor Resistance	Insulation Resistance	Dielectric Strength	Capacitance	Characteristic Impedance	Near-end Crosstalk	Flame Resistance	Halogen Free
Data ≤90Ω x km	≥1GΩ x km	500V / 50Hz	50nF / km	100Ω +/- 15Ω	> 32dB / 100m	IEC 332-1	No
Power ≤55Ω x km		for 1 min	at 800Hz	at 1Mhz to 100Mhz	100Mhz		

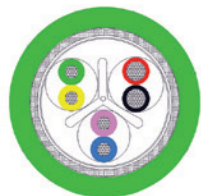


PART NUMBER Y-ConCable-2

Suitable for Y-ConPlug-11

Signal	Power	Jacket	Temp.	Cable OD	Cable Chain	Bending Radius	Bending Cycles
2 x 2	0	PVC	-20°C ~ +80°C	6.85mm	No	min. 50mm single turn	-
AWG 24/7 0.22mm ²		Grey		(+/-0.15)			

Conductor Resistance	Insulation Resistance	Dielectric Strength	Capacitance	Characteristic Impedance	Near-end Crosstalk	Flame Resistance	Halogen Free
Data ≤90Ω x km	≥1GΩ x km	500V / 50Hz	50nF / km	100Ω +/- 15Ω	> 32dB / 100m	IEC 332-1	No
		for 1 min	at 800Hz	at 1Mhz to 100Mhz	100Mhz		



PART NUMBER Y-ConCable-3

Suitable for Y-ConPlug-21 and Y-ConProFixPlug-51 (Cat5)

Signal	Power	Jacket	Temp.	Cable OD	Cable Chain	Bending Radius	Bending Cycles
2 x 2	2	PUR	-20°C ~ +80°C	6.8mm	Yes	70mm multiple turns	max. 1 million
AWG 26/7 0.14mm ²	AWG 22/7 0.34mm ²	Green		(+0.2)		35mm single turn	

Conductor Resistance	Insulation Resistance	Dielectric Strength	Capacitance	Characteristic Impedance	Near-end Crosstalk	Flame Resistance	Halogen Free
Data ≤140Ω x km	≥1GΩ x km	500V / 50Hz	50nF / km	100Ω +/- 15Ω	> 32dB / 100m	IEC 332-1	Yes
Power ≤62Ω x km		for 1 min	at 800Hz	at 1Mhz to 100Mhz	100Mhz		



PART NUMBER Y-ConCable-4

Suitable for Y-ConPlug-41 and Y-ConProFixPlug-53 (Cat5)

Signal	Power	Jacket	Temp.	Cable OD	Cable Chain	Bending Radius	Bending Cycles
4 x 2	0	PUR	-20°C ~ +70°C	6.8mm	Yes	68mm	max. 1 million
AWG 26/7 0.14mm ²		Green		(+0.1/-0.3mm)			

Conductor Resistance	Insulation Resistance	Dielectric Strength	Capacitance	Characteristic Impedance	Near-end Crosstalk	Flame Resistance	Halogen Free
Data ≤140Ω x km	≥140MΩ x km	700V / 50Hz	48nF / km	100Ω +/- 15Ω	> 32dB / 100m	UL- Style 20963	Yes
		for 1 min	at 1,000Hz	at 1Mhz to 100Mhz	100Mhz		

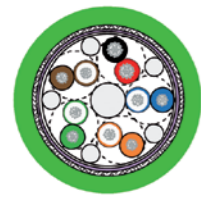


PART NUMBER Y-ConCable-7 (PROFINET)

Suitable for Y-ConPlug-15

Signal	Power	Jacket	Temp.	Cable OD	Cable Chain	Bending Radius	Bending Cycles
4	0	PUR	-20°C ~ +60°C	6.7mm	Yes	100mm multiple turns	max. 2 million
AWG 22/7 0.34mm ²		Green		(±0.2)			

Conductor Resistance	Insulation Resistance	Dielectric Strength	Capacitance	Characteristic Impedance	Near-end Crosstalk	Flame Resistance	Halogen Free
Data ≤55Ω x km	≥500MΩ x km	2,000V / 50Hz	50nF / km	100Ω +/- 5Ω	> 35,3dB / 100m	UL- Style 20236	Yes
		for 1 min		at 100Mhz	100Mhz		



PART NUMBER Y-ConCable-10

Suitable for Y-ConPlug-51 and Y-ConProFixPlug-51 (Cat5)

Signal	Power	Jacket	Temp.	Cable OD	Cable Chain	Bending Radius	Bending Cycles
4 x 2	2	PUR	-20°C ~ +70°C	6.9mm	Yes	70mm multiple turns	max. 1 million
AWG 26/7 0.14mm ²	AWG 23/19 0.25mm ²	Green		(+0.1/-0.3)			

Conductor Resistance	Insulation Resistance	Dielectric Strength	Capacitance	Characteristic Impedance	Near-end Crosstalk	Flame resistance	Halogen Free
Data ≤140Ω x km	≥150MΩ x km	1,000V / 50Hz	48nF / km	100Ω +/- 15Ω	> 35dB / 100m	UL- Style 20963	Yes
Power ≤75Ω x km		for 1 min	at 1,000Hz	at 1Mhz to 100Mhz	100Mhz		

DESCRIPTION:

Cat6_A digital signal cable, silicon free (Acc. to IEC 61156-6)

Cat6_A Kabel für digitale Signale, Silikon-frei. (gemäß IEC 61156-6)

PART NUMBER
CB - R*****_****_*****



PART NUMBER CB-R008260224-I086-GN22UG

Suitable for Y-ConProfixPlug-61 and Y-ConProfixPlug-*61-IP20-L

Signal	Power	Jacket	Temp.	Cable OD	Cable Chain	Bending Radius	Bending Cycles
4 x 2	2	PUR	-40°C ~ +80°C	8.6mm	-	129mm multiple turns	
AWG 26/7	AWG 24/19	Green		(+/-0.20)		69mm single turn	

Conductor Resistance	Insulation Resistance	Dielectric Strength	Capacitance	Characteristic Impedance	Near-end Crosstalk	Flame Resistance	Halogen Free
Data ≤280Ω x km	≥5GΩ x km	700V / 50Hz	50nF / km	100Ω	> 34.8dB	UL 1581	IEC 60754
		for 1 min		(IEC 61156-6)	500Mhz		



PART NUMBER CB-R008260000-D078-GN22UG

Suitable for Y-ConProfixPlug-63 and Y-ConProfixPlug-63-IP20-L

Signal	Power	Jacket	Temp.	Cable OD	Cable Chain	Bending Radius	Bending Cycles
4 x 2	0	PUR	-40°C ~ +80°C	7.9mm	Yes	119mm multiple turns	max. 2 Mill.cycles-
AWG 26/7		Green		(+0.40/-0.30)		63mm single turn	

Conductor Resistance	Insulation Resistance	Dielectric Strength	Capacitance	Characteristic Impedance	Near-end Crosstalk	Flame Resistance	Halogen Free
Data ≤280Ω x km	≥5GΩ x km	750V / 50Hz	50nF / km	100Ω	> 34.8dB	UL 1581	IEC 60754
		for 1 min		(IEC 61156-6)	500Mhz		



PART NUMBER CB-R008260000-I070-GN22UG

Suitable for Y-ConProfixPlug-63 and Y-ConProfixPlug-63-IP20-L

Signal	Power	Jacket	Temp.	Cable OD	Cable Chain	Bending Radius	Bending Cycles
2 x 2	0	PUR	-40°C ~ +80°C	7.0mm	-	105mm multiple turns	
AWG 26/7		Green		(+/-0.20)		56mm single turn	

Conductor Resistance	Insulation Resistance	Dielectric Strength	Capacitance	Characteristic Impedance	Near-end Crosstalk	Flame Resistance	Halogen Free
Data ≤280Ω x km	≥5GΩ x km	750V / 50Hz	50nF / km	100Ω	> 34.8dB	UL 1581	IEC 60754
		for 1 min		(IEC 61156-6)	500Mhz		



PART NUMBER CB-R008260224-I072-GN22UG

Suitable for Y-ConProfixPlug-61 and Y-ConProfixPlug-61-IP20-L

Signal	Power	Jacket	Temp.	Cable OD	Cable Chain	Bending Radius	Bending Cycles
4 x 2	2	PUR	-40°C ~ +80°C	7.2mm	-	108mm multiple turns	
AWG 26/7	AWG 24/19	Green		(+/-0.20)		58mm single turn	

Conductor Resistance	Insulation Resistance	Dielectric Strength	Capacitance	Characteristic Impedance	Near-end Crosstalk	Flame Resistance	Halogen Free
Data ≤280Ω x km	≥5MΩ x km	2kV / 50Hz	50nF / km	100Ω	> 34.8dB	UL 1581	IEC 60754
		for 1 min		(IEC 61156-6)	500Mhz		



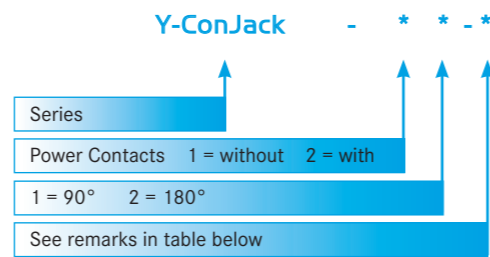
PART NUMBER CB-R008260000-I066-GN11UL

Signal	Power	Jacket	Temp.	Cable OD	Cable Chain	Bending Radius	Bending Cycles
4 x 2	0	PVC	-20°C ~ +80°C	6.6mm	-	53mm multiple turns	
AWG 26/7		Green		(+/-0.30)		27mm single turn	

Conductor Resistance	Insulation Resistance	Dielectric Strength	Capacitance	Characteristic Impedance	Near-end Crosstalk	Flame Resistance	Halogen Free
Data ≤290Ω x km	≥5GΩ x km	700V / 50Hz		100Ω	> 34.8dB	UL 20276	No
		for 1 min		at 100MHz	500Mhz		



PART NUMBER



SERIES Y-ConJack

RoHS2011/65/EU

DESCRIPTION

RJ45 jack 90° and 180°, Cat 5, with improved shielding.
Available with additional power contacts.
For use with all Y-Con plugs
*RJ45 Buchse 90° und 180°, Cat 5, mit verbesserter Schirmung.
Auch mit zusätzlichen Kontakten für die Stromversorgung
verfügbar. Für den Einsatz mit allen Y-Con Kabelsteckern*

MATERIAL

Jack body <i>Isolierkörper</i>	PA, UL94V-0
Shielding <i>Schirmung</i>	Nickel plated brass
Contact <i>Kontakte</i>	Contact area 30µmAu/50µmNi Solder area 80µmSn/50µmNi

SPECIFICATIONS

Operating Temp. <i>Betriebstemp.</i>	-40°C ~ +120°C
Solder Temp. <i>Löttemp.</i>	Reflow max. 260°C / 10sec. Wave min. 235°C / 3 sec. (Y-ConJack-22- WAVE)
Durability <i>Lebensdauer</i>	1,500 mechanical cycles
Current Rating <i>Bemessungsstrom</i>	2.1A @ 70°C (power contacts)

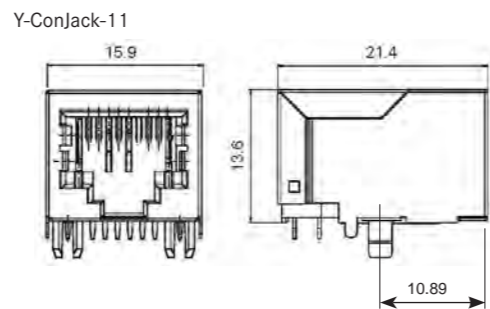
ACCESSORIES PART NO.: Y-ConAS-13

DESCRIPTION

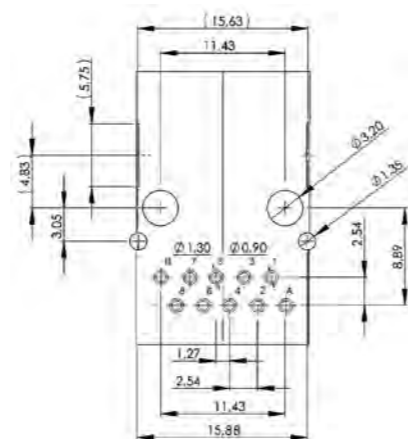
IP20 dummy plug for all RJ45 jacks
IP20 Dummy-Stecker für alle RJ45 Buchsen



Y-ConJack OUTLINE DIMENSIONS

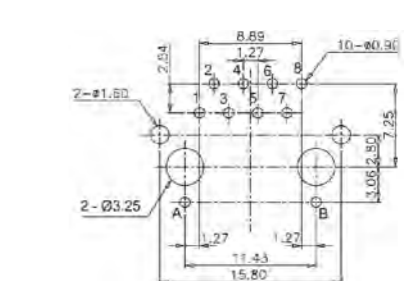
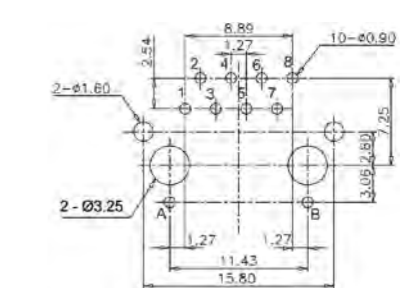
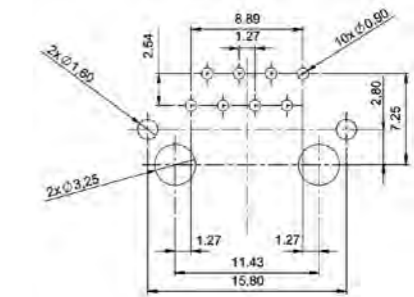
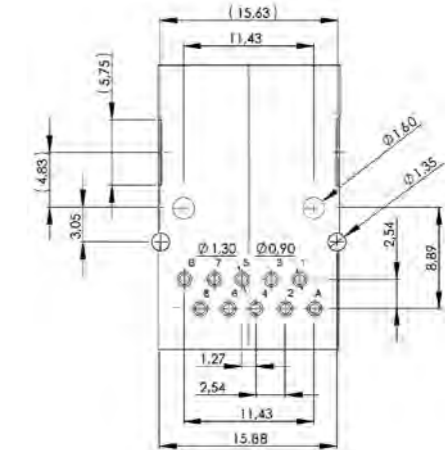
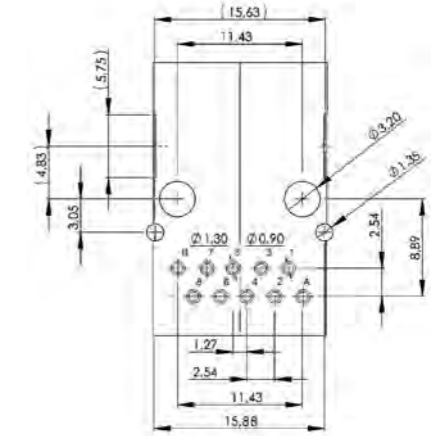
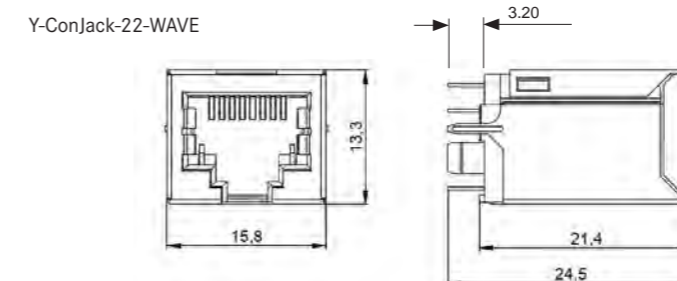
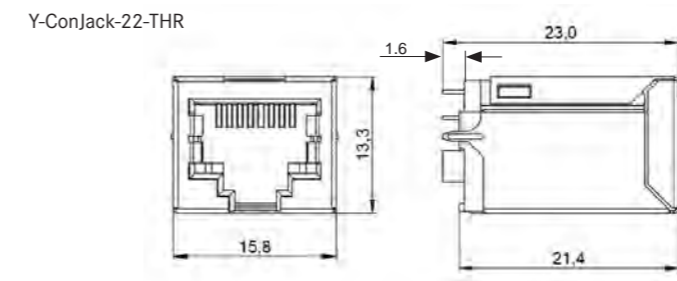
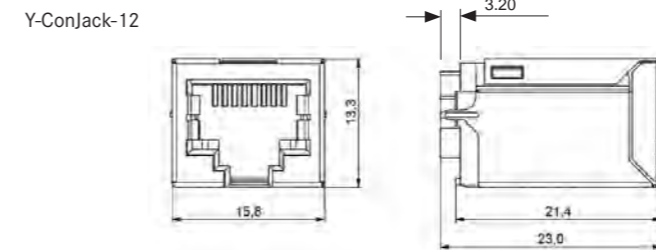
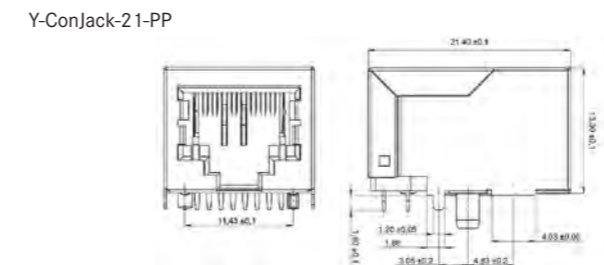
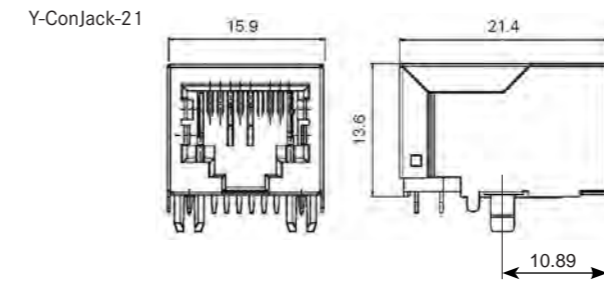


PCB LAYOUT



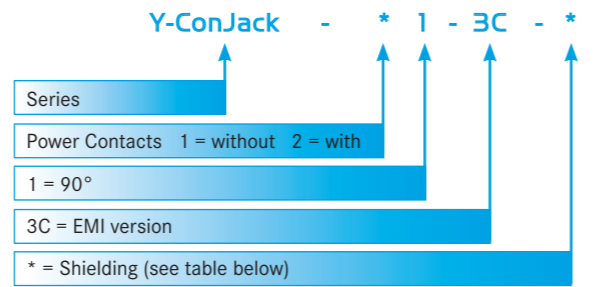
Part Number	Signal Contacts	Power Contacts	Orientation	Remarks
Y-ConJack-11	8	0	90°	Positioning pins
Y-ConJack-21	8	2	90°	Positioning pins
Y-ConJack-21-PP	8	2	90°	Positioning pins
Y-ConJack-12	8	0	180°	Positioning pins
Y-ConJack-22-THR	8	2	180°	for THR soldering
Y-ConJack-22-WAVE	8	2	180°	for Wave soldering

OUTLINE DIMENSIONS





PART NUMBER



RoHS2011/65/EU

SERIES Y-ConJack

DESCRIPTION

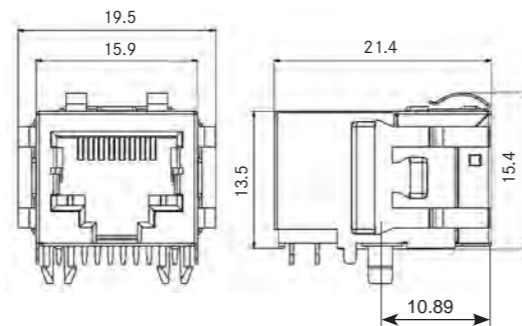
RJ45 EMI jack, Cat 5, 90° for THR soldering. Available also with power contacts. Additional shield clips for improved EMI performance. For use with all Y-Con plugs. *RJ45 EMV Buchse Cat 5, 90° für THR-Verlötung. Auch mit Kontakten für die Stromversorgung. Zusätzliche Schirmfedern verbessern die EMV Eigenschaften. Für den Einsatz mit allen Y-Con Kabelsteckern*

MATERIAL

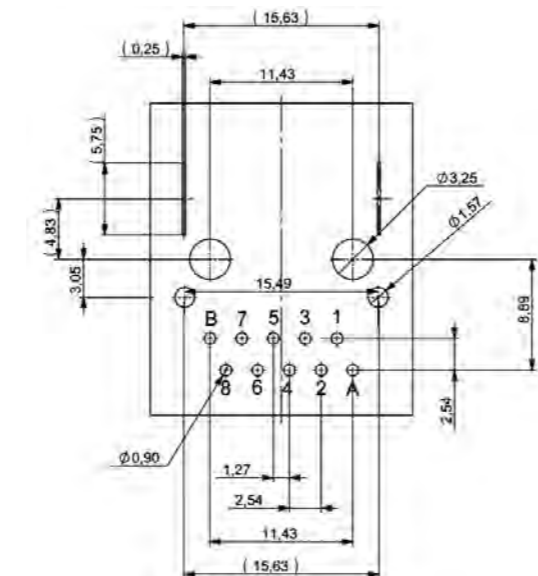
Jack body <i>Isolierkörper</i>	PA, UL94V-0
Shielding Shield Clips <i>Schirmung</i>	Nickel plated brass Stainless Steel
Contact 30μ"Au/50μ"Ni <i>Kontakte</i>	Contact area Solder area 80μ"Sn/50μ"Ni
Operating Temp.: <i>Betriebstemp.</i>	-40°C ~ +120°C
Solder Temp. <i>Löttemp.</i>	Reflow max. 260°C / 10sec.
Durability <i>Lebensdauer</i>	1,500 mechanical cycles
Current Rating <i>Bemessungsstrom</i>	2.1A @ 70°C (power contacts)

OUTLINE DIMENSIONS

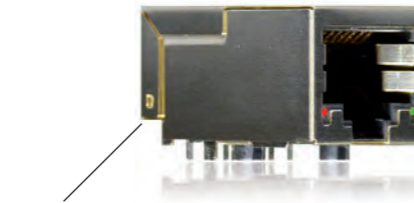
Example Y-ConJack-21-3C-7



OUTLINE DIMENSIONS / PCB LAYOUT



Part Number	Signal Contacts	Power Contacts	Orientation	Shielding Orientation
Y-ConJack-11-3C-1	8	0	90°	left
Y-ConJack-11-3C-2	8	0	90°	top
Y-ConJack-11-3C-3	8	0	90°	right
Y-ConJack-11-3C-4	8	0	90°	left + top
Y-ConJack-11-3C-5	8	0	90°	right + top
Y-ConJack-11-3C-6	8	0	90°	right + left
Y-ConJack-11-3C-7	8	0	90°	left + top + right
Y-ConJack-21-3C-1	8	2	90°	left
Y-ConJack-21-3C-2	8	2	90°	top
Y-ConJack-21-3C-3	8	2	90°	right
Y-ConJack-21-3C-4	8	2	90°	left + top
Y-ConJack-21-3C-5	8	2	90°	right + top
Y-ConJack-21-3C-6	8	2	90°	right + left
Y-ConJack-21-3C-7	8	2	90°	left + top + right



Light pipes are at the back of the Jack

SERIES Y-ConJack

DESCRIPTION

RJ45 jack 90° with magnetics and light pipes. For THR soldering. Also available with power contacts. For different combinations please see table below. Light pipes enable the usage of the same jack even for different LED colours. For use with all Y-Con plugs. *RJ45-Buchse 90° mit Magnetic-Baustein und Lichtleiter für THR-Verlötung. Auch mit zusätzlichen Kontakten für die Stromversorgung. Verschiedene Kombinationsmöglichkeiten siehe lt. Tabelle. Lichtleiter ermöglicht die Verwendung der identischen Buchse für verschiedenfarbige LEDs.*

MATERIAL

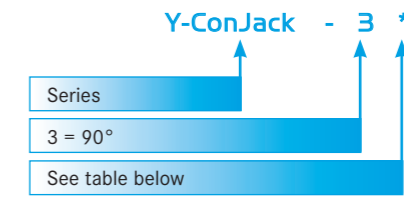
Jack body <i>Isolierkörper</i>	PA, UL94V-0
Shielding <i>Schirmung</i>	Nickel plated brass
Contact <i>Kontakte</i>	Contact area 30μ"Au/50μ"Ni Solder area 80μ"Sn/50μ"Ni

SPECIFICATIONS

Operating Temp. <i>Betriebstemp.</i>	-40°C ~ +120°C
Solder Temp. <i>Löttemp.</i>	Reflow max. 260°C / 10sec.
Durability <i>Lebensdauer</i>	1,500 mechanical cycles
Current Rating <i>Bemessungsstrom</i>	2.1A @ 70°C (power contacts)

Part Number	Signal Contacts	Power Contacts	Orientation	Magnetics	Light Pipes
Y-ConJack-31	8	2	90°	Yes	Yes
Y-ConJack-32	8	2	90°	Yes	No
Y-ConJack-33 (on request)	8	2	90°	No	Yes
Y-ConJack-34 (on request)	8	2	90°	No	No
Y-ConJack-35	8	0	90°	Yes	Yes
Y-ConJack-36	8	0	90°	Yes	No

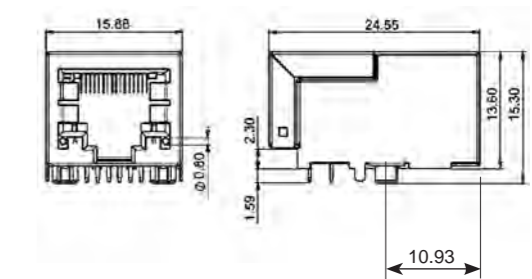
PART NUMBER



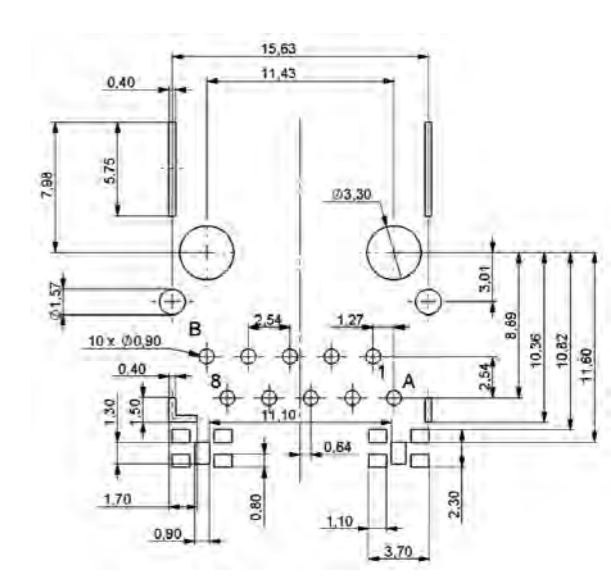
RoHS2011/65/EU

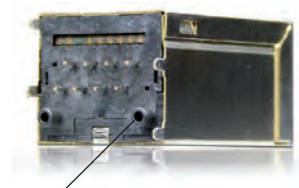
OUTLINE DIMENSIONS

Y-ConJack-31



PCB LAYOUT



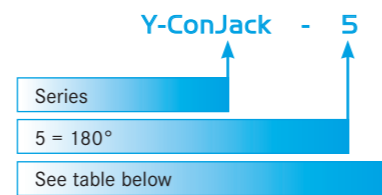


Back view of Jack showing light pipes

SERIES Y-ConJack

RoHS2011/65/EU

PART NUMBER



DESCRIPTION

RJ45 jack 180° with magnetics and light pipes. For THR soldering. Also available with power contacts. For different combinations please see table below. Light pipes enable the usage of the same jack even for different LED colours. For use with all Y-Con plugs
RJ45-Buchse 180° mit Magnetic-Baustein und Lichtleiter für THR-Verlötung. Auch mit zusätzlichen Kontakten für die Stromversorgung. Verschiedene Kombinationsmöglichkeiten siehe lt. Tabelle. Lichtleiter ermöglicht die Verwendung der identischen Buchse für verschiedenfarbige LEDs.

MATERIAL

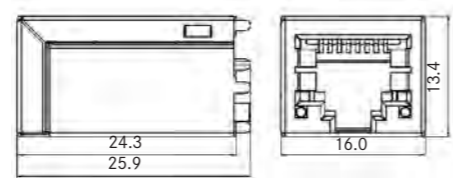
Jack body <i>Isolierkörper</i>	PA, UL94V-0
Shielding <i>Schirmung</i>	Nickel plated brass
Contact <i>Kontakte</i>	Contact area 30µ"Au/50µ"Ni Solder area 80µ"Sn/50µ"Ni

SPECIFICATIONS

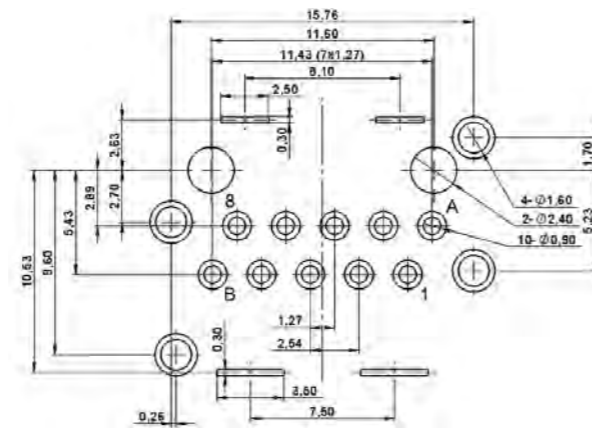
Operating Temp. <i>Betriebstemp.</i>	-40°C ~ +120°C
Solder Temp. <i>Löttemp.</i>	Reflow max. 260°C / 10sec.
Durability <i>Lebensdauer</i>	1,500 mechanical cycles
Current Rating <i>Bemessungsstrom</i>	2.1A @ 70°C (power contacts)

OUTLINE DIMENSIONS

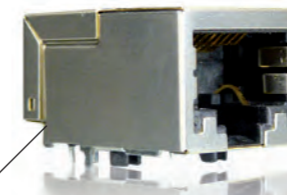
Y-ConJack-51



PCB LAYOUT



Part Number	Signal Contacts	Power Contacts	Orientation	Magnetics	Light Pipes
Y-ConJack-51	8	2	180°	Yes	Yes
Y-ConJack-52	8	2	180°	Yes	No
Y-ConJack-53 (on request)	8	2	180°	No	Yes
Y-ConJack-54 (on request)	8	2	180°	No	No
Y-ConJack-55	8	0	180°	Yes	Yes
Y-ConJack-56	8	0	180°	Yes	No

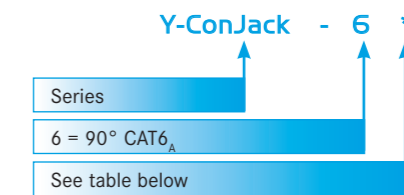


Light pipes are at the back of the Jack

SERIES Y-ConJack

RoHS2011/65/EU

PART NUMBER



DESCRIPTION

RJ45 Jack 90°, CAT6_A according to ISO/IC11801 standard. Available with additional power contacts and light pipes. For use with all Y-Con plugs
RJ45-Buchse 90°, CAT6_A gemäß ISO/IEC11801. Mit zusätzlichen Lichtleitern und Kontakten für die Stromversorgung verfügbar. Für den Einsatz mit allen Y-Con Kabelsteckern

MATERIAL

Jack body <i>Isolierkörper</i>	PA, UL94V-0
Shielding <i>Schirmung</i>	Nickel plated brass
Contact <i>Kontakte</i>	Contact area 30µ"Au/50µ"Ni Solder area 80µ"Sn/50µ"Ni

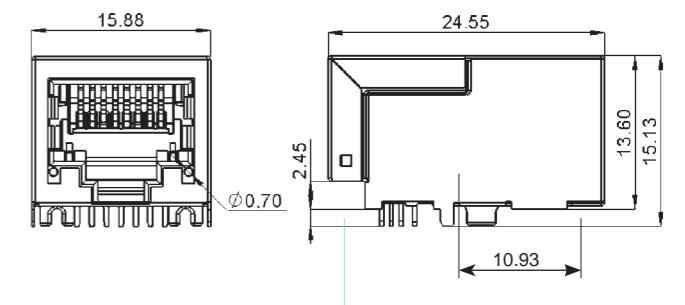
SPECIFICATIONS

Operating Temp. <i>Betriebstemp.</i>	-40°C ~ +120°C
Solder Temp. <i>Löttemp.</i>	Reflow max. 260°C / 10sec.
Durability <i>Lebensdauer</i>	1,500 mechanical cycles
Current Rating <i>Bemessungsstrom</i>	3.1A @ 70°C (power contacts)

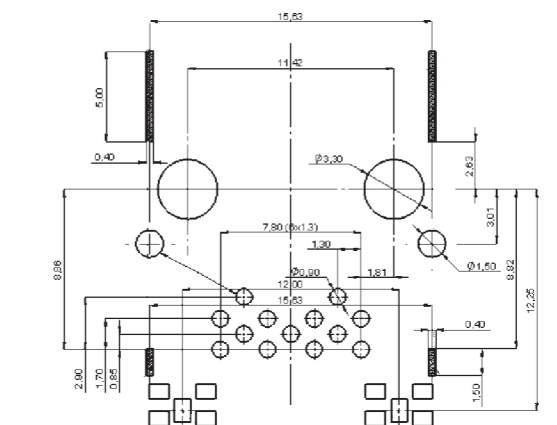
Part Number	Signal Contacts	Power Contacts	Light Pipes
Y-ConJack-61	8	2	Yes
Y-ConJack-62	8	2	No
Y-ConJack-63	8	0	Yes
Y-ConJack-64	8	0	No

OUTLINE DIMENSIONS

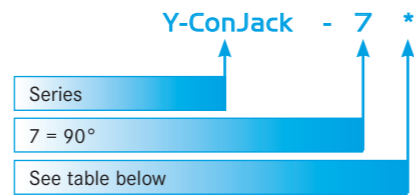
Y-ConJack-31



PCB LAYOUT



PART NUMBER



SERIES Y-ConJack

RoHS2011/65/EU

DESCRIPTION

RJ45 jack 90° with or without machine wound magnetics, power contacts and light pipes. For THR soldering. For different combinations please see table below. Light pipes enable the usage of the same jack even for different LED colours. For use with all Y-Con plugs
RJ45-Buchse 90° mit oder ohne maschigewickelten Magnetic-Baustein, Kontakten für die Stromversorgung und Lichtleiter für THR-Verlötung. Verschiedene Kombinationsmöglichkeiten siehe lt. Tabelle. Lichtleiter ermöglicht die Verwendung der identischen Buchse für verschiedenfarbige LEDs.

MATERIAL

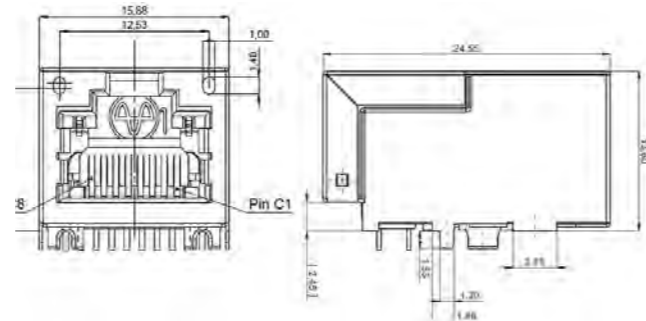
Jack body <i>Isolierkörper</i>	PA, UL94V-0
Shielding <i>Schirmung</i>	Nickel plated brass
Contact <i>Kontakte</i>	Contact area 30µ" Au/50µ" Ni Solder area 80µ" Sn/50µ" Ni

SPECIFICATIONS

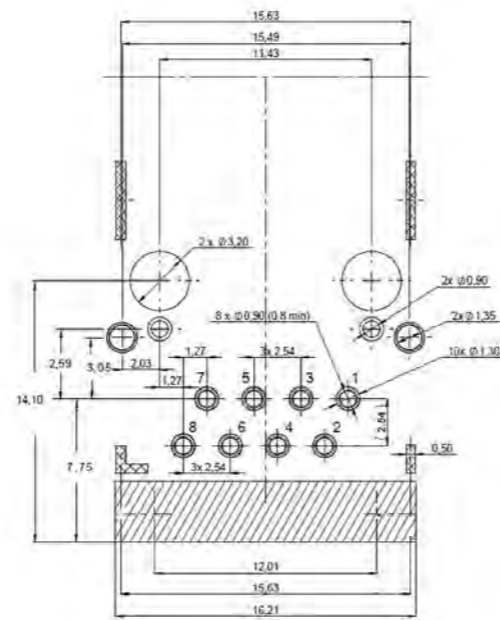
Operating Temp. <i>Betriebstemp.</i>	-40°C ~ +85°C
Solder Temp. <i>Löttemp.</i>	Reflow max. 260°C / 10sec.
Durability <i>Lebensdauer</i>	1,500 mechanical cycles
Current Rating <i>Bemessungsstrom</i>	2.1A @ 70°C (power contacts)

OUTLINE DIMENSIONS

Y-ConJack-7*

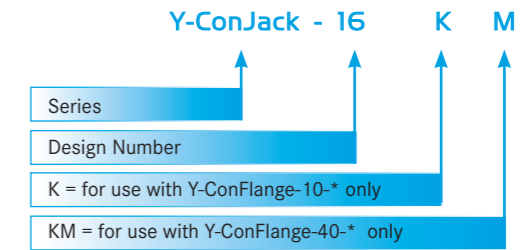


PCB LAYOUT



Part Number	Signal Contacts	Power Contacts	Orientation	Magnetics	Light Pipes
Y-ConJack-71	8	2	90°	Yes	Yes
Y-ConJack-72	8	2	90°	Yes	No
Y-ConJack-73	8	2	90°	No	Yes
Y-ConJack-74	8	2	90°	No	No
Y-ConJack-75	8	0	90°	Yes	Yes
Y-ConJack-76	8	0	90°	Yes	No

PART NUMBER

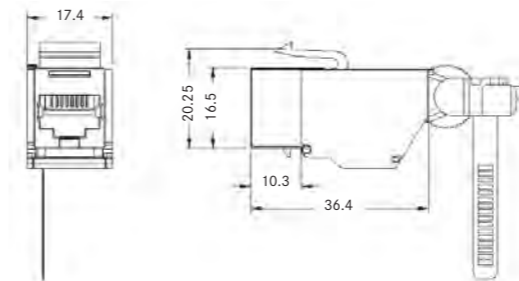


SERIES Y-ConJack

RoHS2011/65/EU

DESCRIPTION

RJ45, Cat 6, shielded Keystone Jack 8 pin tool free. (Cat 6 i.a.w. ANSI / TIA / EIA 568-B.2-1) For AWG 24-26 (insulation Ø1.0 - 1.6mm). For use with Y-ConFlange-10-* or Y-ConFlange-40-*
RJ45, Cat 6, geschirmte Buchse 8-polig, werkzeuglos. (Cat 6 nach ANSI / TIA / EIA 568-B.2-1). Für AWG 24-26 (Isolation Ø1.0 - 1.6mm). Für den Einsatz mit Y-ConFlange-10- oder Y-ConFlange-40-**



MATERIAL

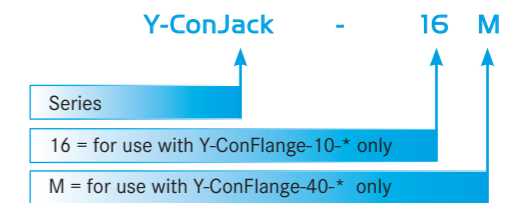
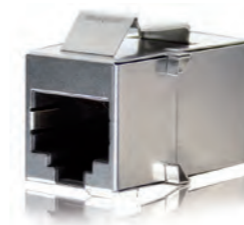
Jack body	Die-cast zinc
RJ45 body	PA46
<i>Isolierkörper</i>	
RJ45 shield <i>Schirmung</i>	Tin Plated Brass
RJ45 contact	40µ" Au/CuBe
IDC contact	CuZn37
<i>Kontakte</i>	

SPECIFICATIONS

Operating Temp. <i>Betriebstemp.</i>	-40°C ~ +80°C
Durability <i>Lebensdauer</i>	750 mechanical cycles

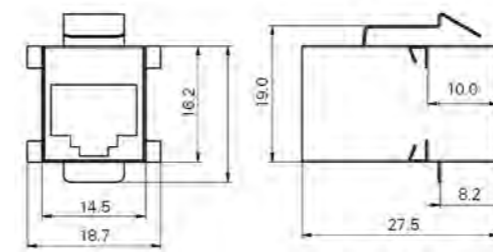
RoHS2011/65/EU

PART NUMBER



DESCRIPTION

RJ45 180° coupler Jack, Cat 5, with 8 pin 1:1 wiring, (including flange adapter and locking clip). For use with Y-ConFlange-10-* or Y-ConFlange-40-*
RJ45 180°-Verbindungsbuchse, Cat 5, mit 8-poliger 1:1-Verdrahtung (inklusive Flansch-Adapter und Stopper-Keil). Für den Einsatz mit Y-ConFlange-10- oder Y-ConFlange-40-**



MATERIAL

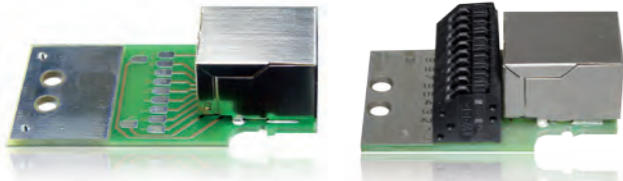
Jack body	PBT, UL94V-0
<i>Isolierkörper</i>	
Shielding <i>Schirmung</i>	Stainless Steel
Contact <i>Kontakte</i>	Contact area Au/Ni
Adapter / <i>Locking Clip</i>	PBT, UL94V-0 PA, UL94V-0

SPECIFICATIONS

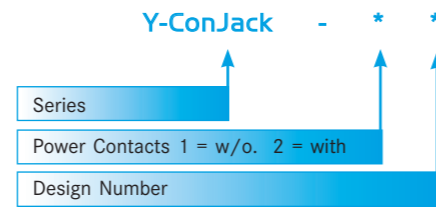
Operating Temp. <i>Betriebstemp.</i>	-20°C ~ +80°C
Durability <i>Lebensdauer</i>	750 mechanical cycles

Y-ConJack-13 / -23

Y-ConJack-14 / -24



PART NUMBER



SERIES Y-ConJack

RoHS2011/65/EU

DESCRIPTION

RJ45 PCB mounted jacks, Cat 5, with or without power contacts. For use with Y-ConFlange-10-*, Y-ConFlange-40-* and all Y-Con plugs. *RJ45 Buchse auf PCB, Cat 5, mit oder ohne zusätzliche Kontakte für die Stromversorgung. Für den Einsatz mit Y-ConFlange-10-*, Y-ConFlange-40-* und allen Y-Con Kabelsteckern*

MATERIAL

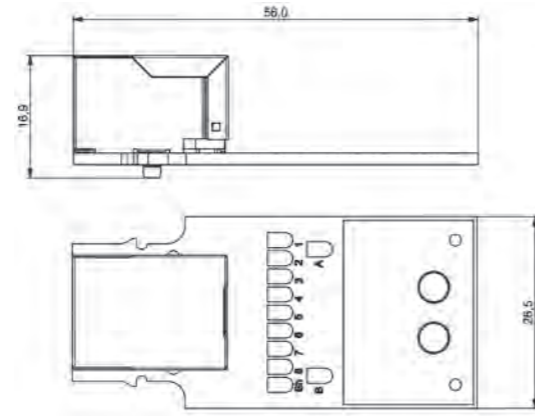
Jack body <i>Isolierkörper</i>	PA, UL94V-0
Shielding <i>Schirmung</i>	Nickel plated brass
Contact <i>Kontakte</i>	Contact area 30μ"Au/50μ"Ni
PCB	FR4, UL94V-0

SPECIFICATIONS

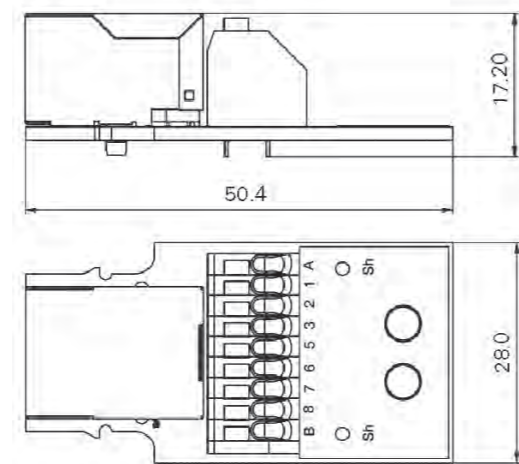
Operating Temp. <i>Betriebstemp.</i>	-40°C ~ +120°C
Durability <i>Lebensdauer</i>	1,500 mechanical cycles
Current Rating <i>Bemessungsstrom</i>	2.1A @ 70°C (power contacts)

OUTLINE DIMENSIONS

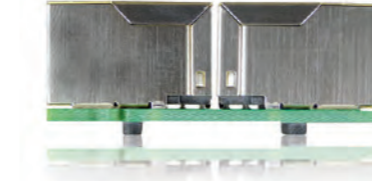
Y-ConJack-13 / -23



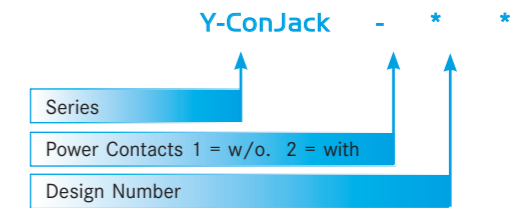
Y-ConJack-14 / -24



Part Number	Signal Contacts	Power Contacts	Orientation	PCB
Y-ConJack-13	8	0	90°	with solder pads
Y-ConJack-23	8	2	90°	with solder pads
Y-ConJack-14	8	0	90°	with terminals
Y-ConJack-24	8	2	90°	with terminals



PART NUMBER



SERIES Y-ConJack

RoHS2011/65/EU

DESCRIPTION

RJ45 coupler jacks PCB mounted, Cat 5, with 4 pin crossover wiring, with or without power contacts. For use with Y-ConFlange-10-*, Y-ConFlange-40-* and all Y-Con plugs. *RJ45 Verbindungsbuchse auf PCB, Cat 5, mit 4-poliger Crossover-Verdrahtung, mit oder ohne zusätzliche Kontakte für die Stromversorgung. Für den Einsatz mit Y-ConFlange-10-*, Y-ConFlange-40-* und allen Y-Con Kabelsteckern.*

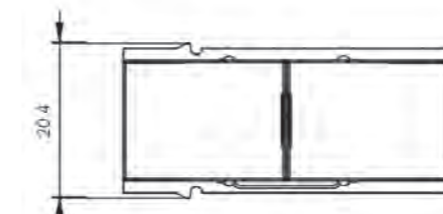
MATERIAL

Jack body <i>Isolierkörper</i>	PA, UL94V-0
Shielding <i>Schirmung</i>	Nickel plated brass
Contact <i>Kontakte</i>	Contact Area 30μ"Au/50μ"Ni
PCB	FR4, UL94V-0

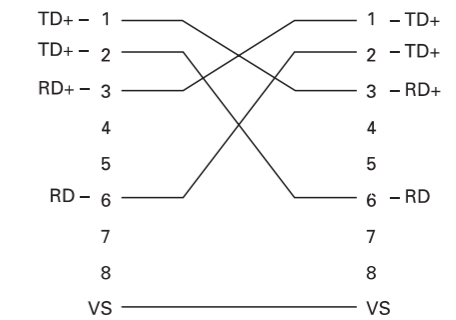
SPECIFICATIONS

Operating Temp. <i>Betriebstemp.</i>	-40°C ~ +120°C
Durability <i>Lebensdauer</i>	1,500 mechanical cycles
Current Rating <i>Bemessungsstrom</i>	2.1A @ 70°C (power contacts)

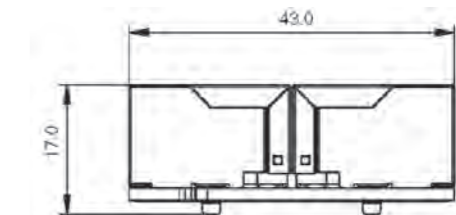
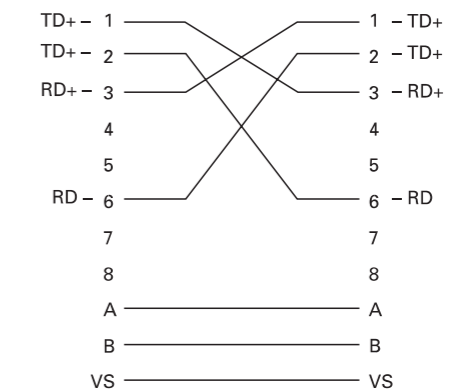
OUTLINE DIMENSIONS



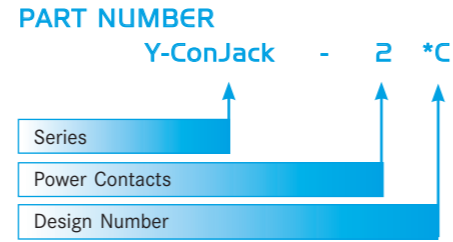
Wiring Diagram for Y-ConJack-15



Wiring Diagram for Y-ConJack-25



Part Number	Signal Contacts	Power Contacts	Orientation	PCB
Y-ConJack-15	4	0	90°	Coupler Jack (wiring crossover)
Y-ConJack-25	4	2	90°	Coupler Jack (wiring crossover)



SERIES Y-ConJack

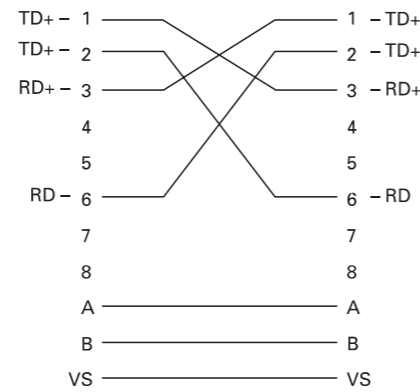
RoHS2011/65/EU

DESCRIPTION

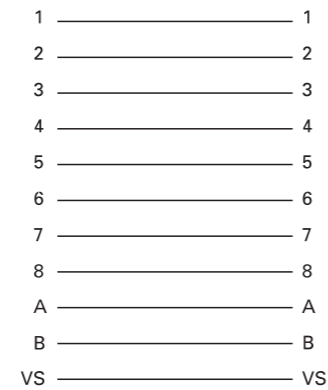
RJ45 coupler jacks PCB mounted Cat 5. With power contacts and crossover or 1:1 wiring. For use with Y-ConCoupler-10-*

*RJ45 Verbindungsbuchse auf PCB, Cat 5, Crossover oder 1 : 1 Vedrahtung. Mit zusätzlichen Kontakten für die Stromversorgung. Für den Einsatz mit Y-ConCoupler-10-**

Wiring Diagram for Y-ConJack-25C



Wiring Diagram for Y-ConJack-26C



MATERIAL

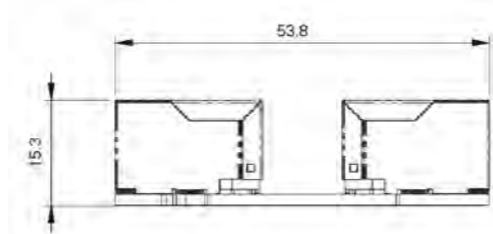
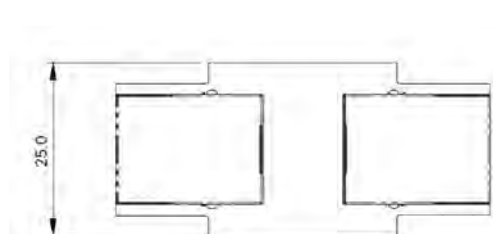
Jack body <i>Isolierkörper</i>	PA, UL94V-0
Shielding <i>Schirmung</i>	Nickel plated brass
Contact <i>Kontakte</i>	Contact Area 30µ"Au/50µ"Ni
PCB	FR4, UL94V-0

SPECIFICATIONS

Operating Temp. <i>Betriebstemp.</i>	-40°C ~ +120°C
Durability <i>Lebensdauer</i>	1,500 mechanical cycles
Current Rating <i>Bemessungsstrom</i>	2.1A @ 70°C (power contacts)

OUTLINE DIMENSIONS

Y-ConJack-25C / -26C



Part Number	Signal Contacts	Power Contacts	Orientation	PCB
Y-ConJack-25C	4	2	90°	Coupler Jack (wiring crossover)
Y-ConJack-26C	8	2	90°	Coupler Jack (wiring 1: 1)

TEST	REQUIREMENT	STANDARDS
Vibration	10-500Hz, 50g, no contact interrupt >30ns	DIN IEC 60068-2-6
Shock	1 mio. shocks at 50g	-
Mating / Unmating Force IP20	< 20N	DIN EN 60603-7
Effectiveness of lock	50N for 60sec	DIN EN 60603-7
Rapid change of temperature	-40 ~ +85°C for 100 cycles	DIN IEC 60068-2-14
Dry heat	80°C + 120°C for 1,000 hrs	DIN IEC 60068-2-2
Damp heat	40°C, 93% humidity for 56 days	DIN IEC 60068-2-78
Industrial atmosphere	4 gases for 10 days	DIN IEC 60068-2-60 (method 4)
Electrical load	1.5A for 1,000 hrs	DIN IEC 60512-5
Current rating	2.1A at 70°C	DIN IEC 60512-5-2
Strain relief	80N static + 30N dynamic	DIN 57472-625
Drag Chain	min. 100,000 up to max. 1 mio. cycles	-
Ultraviolet radiation	40°C, 16 hrs at 700W + 16 hrs at 0W	DIN IEC 60068-2-9
Salt spray	48 hrs	DIN IEC 60068-2-11
Dust test	20mbar for 8 hrs	DIN EN60068-2-68
IP67	0.1 bar (= 1.0m depth) for 30 minutes	DIN 40050-9
IP68	0.1 bar (= 1.0m depth) for 48 hrs	DIN 40050-9
IP69K	High pressure water jet (80 bar) from 4 positions x 30 seconds 80°C water temperature	DIN 40050-9

RESULTS ONLY APPLY TO SPECIFIC PRODUCTS. NOT ALL TESTS WERE CARRIED OUT ON ALL PRODUCTS. FURTHER DETAILS ON REQUEST.

PLUG PART NUMBER
RJ45-P8805PCSC-AAT24



DESCRIPTION

RJ45 Plug shielded CAT5 with 8 positions and 8 contacts. Assembly with tool.

MATERIAL

Plug body PC, UL94V-0
Shielding Nickel plated brass
Contact Contact area 30µ"Au over Ni

SPECIFICATIONS

Durability 1,000 mechanical cycles

ACCESSORIES PART NUMBER
RJ45-PAS-05



DESCRIPTION

IP20 strain relief red, other colours on request

MATERIAL PVC

PLUG PART NUMBER
RJ45-P8806PCSC-AAT24



DESCRIPTION

RJ45 Plug shielded CAT6 with 8 positions and 8 contacts. Assembly with tool.

MATERIAL

Plug body PC, UL94V-0
Shielding Nickel plated brass
Contact Phosphor bronze
Contact area 30µ"Au over Ni

SPECIFICATIONS

Durability 1,000 mechanical cycles

ACCESSORIES PART NUMBER
RJ45-PAS-06



DESCRIPTION

IP20 strain relief blue, other colours on request

MATERIAL ABS

PLUG PART NUMBER
RJ45-P886APCSC-AAT24



DESCRIPTION

RJ45 Plug shielded CAT6 with 8 positions and 8 contacts. Assembly with tool.

MATERIAL

Plug body PC, UL94V-0
Shielding Nickel plated brass
Contact Phosphor bronze
Contact area 30µ"Au over Ni

SPECIFICATIONS

Durability 1,000 mechanical cycles

ACCESSORIES PART NUMBER
RJ45-PAS-06



DESCRIPTION

IP20 strain relief blue, other colours on request

MATERIAL ABS

PATCH CABLE PART NUMBER.
CPSRJ4508F-ORJOORD-035TXC

DESCRIPTION

STP cable PVC red, AWG24
Cable length 350mm

MATERIAL

Plating Flash Gold

Other patch cables on request



DESCRIPTION

RJ45 Jack SMT 90° unshielded, tab down with 8 positions and 8 contacts, low profile
RJ45 Buchse SMT 90° ungeschirmt, Tab down mit 8 Positionen und 8 Kontakten, mit niedriger Aufbauhöhe



PART NUMBER

T56K88-5

MATERIAL

Jack body High temp. thermoplastic, UL94V-0
Isolierkörper

Shielding None
Schirmung

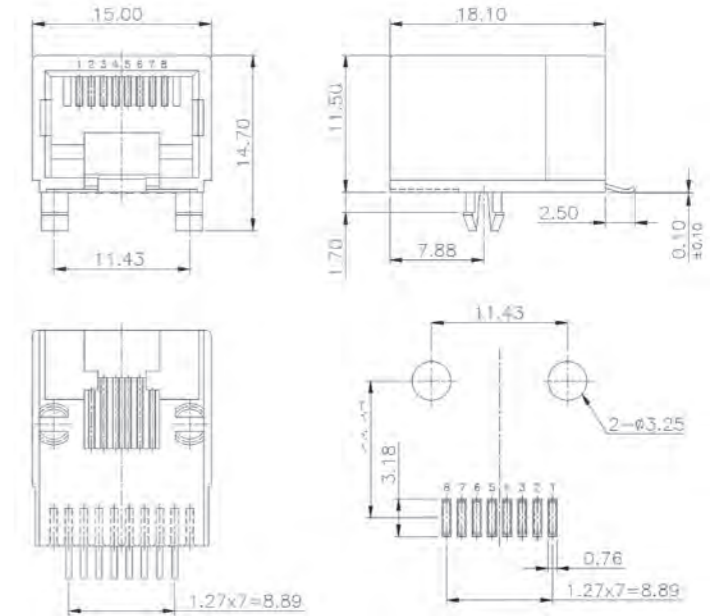
Contact Phosphor bronze
Kontakte

Contact Area 6µ"Au over Ni
Beschichtung Kontaktfläche

Solder Area Tin plating over Ni
Beschichtung Lötfläche

SPECIFICATIONS

Durability: 1,000 mechanical cycles
Lebensdauer



Other variations are available on request

PCB-Layout (Top View)

DESCRIPTION

RJ45 Jack SMT 90° shielded, tab down with 8 positions and 8 contacts
RJ45 Buchse SMT 90° geschirmt, Tab down mit 8 Positionen und 8 Kontakten



PART NUMBER

T530045T-8815MT-T&R

MATERIAL

Jack body Thermoplastic, UL94V-0
Isolierkörper

Shielding Brass with nickel plating
Schirmung

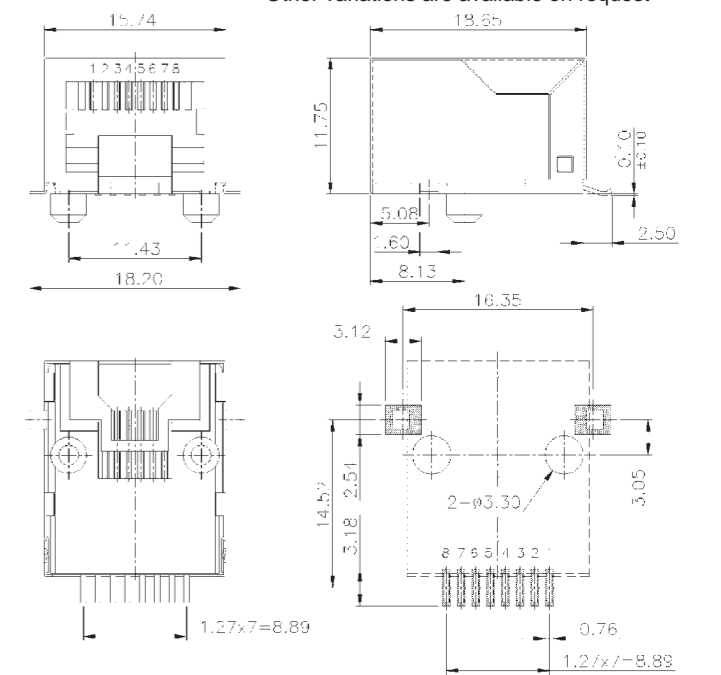
Contact Phosphor bronze
Kontakte

Contact Area 6µ"Au over Ni
Beschichtung Kontaktfläche

Solder Area Tin plating over Ni
Beschichtung Lötfläche

SPECIFICATIONS

Durability: 1,000 mechanical cycles
Lebensdauer



Other variations are available on request

PCB-Layout (Top View)

DESCRIPTION

RJ45 Jack for wave soldering 90° shielded, tab down with 6 positions and 6 contacts
RJ45 Buchse für Wellenlöten 90° geschirmt, Tab down mit 6 Positionen und 6 Kontakten



PART NUMBER

TS30145-66-1

Other variations are available on request

MATERIAL

Jack body Thermoplastic, UL94V-0
Isolierkörper

Shielding Nickel plated brass
Schirmung

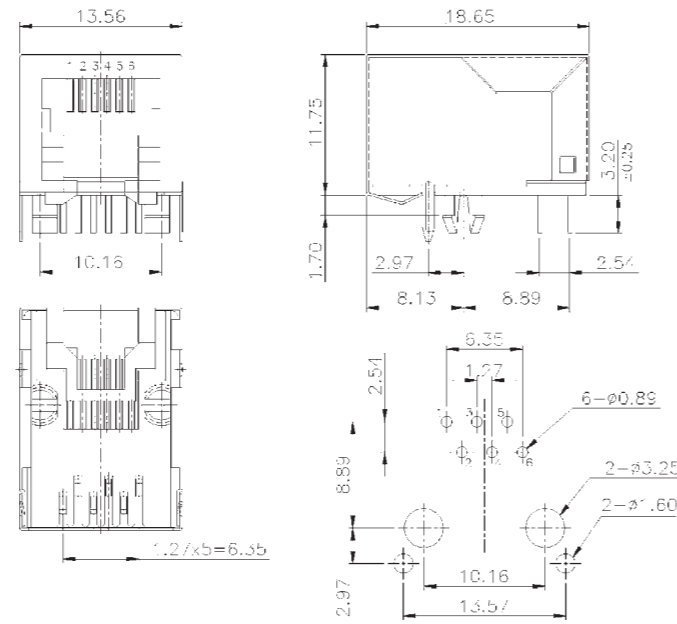
Contact Phosphor bronze
Kontakte

Contact Area 6µ" Au over Ni
Beschichtung Kontaktfläche

Solder Area Tin plating over Ni
Beschichtung Lötfläche

SPECIFICATIONS

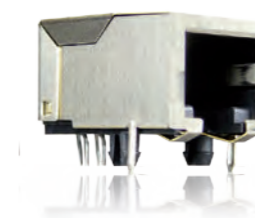
Durability 1,000 mechanical cycles
Lebensdauer



PCB-Layout (Top View)

DESCRIPTION

RJ45 Jack for wave soldering 90° shielded, tab down with 8 positions and 8 contacts
RJ45 Buchse für Wellenlöten 90° geschirmt, Tab down mit 8 Positionen und 8 Kontakten



PART NUMBER

TS30145-88-1

Other variations are available on request

MATERIAL

Jack body Thermoplastic, UL94V-0
Isolierkörper

Shielding Nickel plated brass
Schirmung

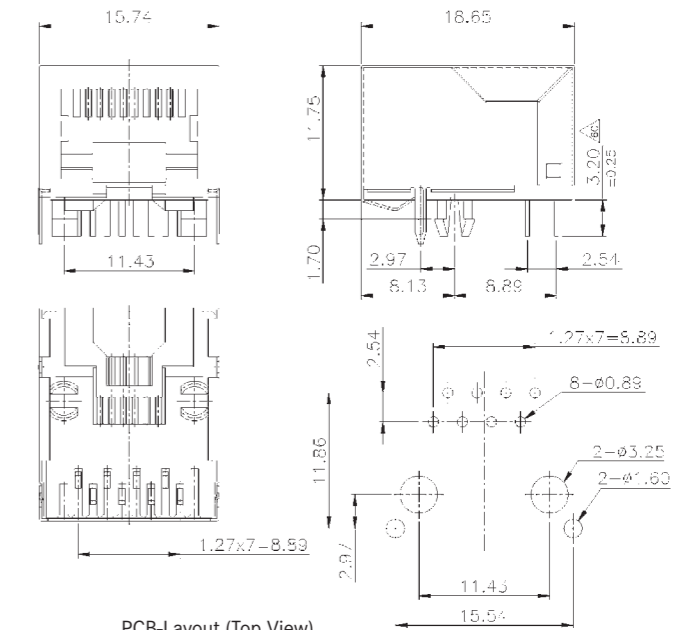
Contact Phosphor bronze
Kontakte

Contact Area 6µ" Au over Ni
Beschichtung Kontaktfläche

Solder Area Tin plating over Ni
Beschichtung Lötfläche

SPECIFICATIONS

Durability 1,000 mechanical cycles
Lebensdauer



PCB-Layout (Top View)

DESCRIPTION

RJ45 Jack for wave soldering 90° shielded, tab up with 8 positions and 8 contacts
RJ45 Buchse für Wellenlöten 90° geschirmt, Tab up mit 8 Positionen und 8 Kontakten



PART NUMBER

TS30465-881

Other variations are available on request

MATERIAL

Jack body Thermoplastic, UL94V-0
Isolierkörper

Shielding Nickel plated brass
Schirmung

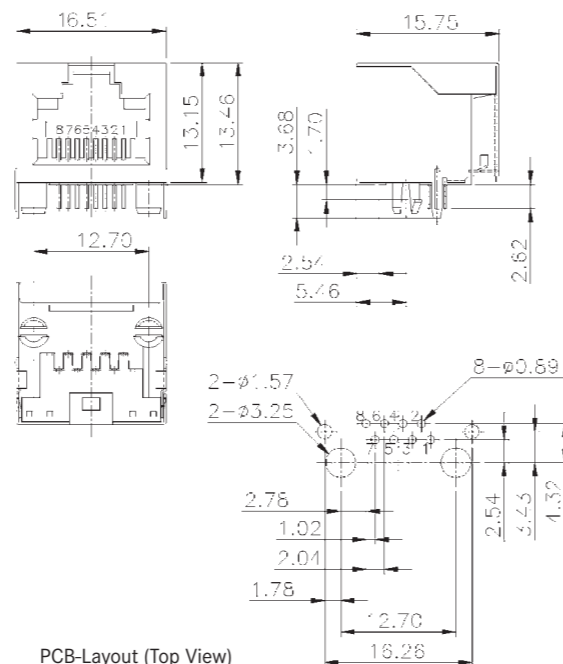
Contact Phosphor bronze
Kontakte

Contact Area 6µ" Au over Ni
Beschichtung Kontaktfläche

Solder Area Tin plating over Ni
Beschichtung Lötfläche

SPECIFICATIONS

Durability 1,000 mechanical cycles
Lebensdauer



PCB-Layout (Top View)

DESCRIPTION

RJ45 Jack for wave soldering 180° shielded, with 8 positions and 8 contacts
RJ45 Buchse für Wellenlöten 180° geschirmt, mit 8 Positionen und 8 Kontakten



PART NUMBER

TS30095-881R

Other variations are available on request

MATERIAL

Jack body Thermoplastic, UL94V-0
Isolierkörper

Shielding Nickel plated brass
Schirmung

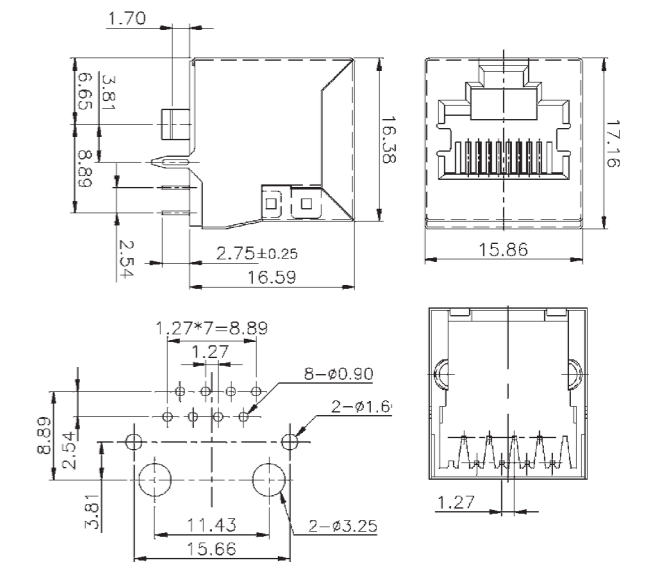
Contact Phosphor bronze
Kontakte

Contact Area 6µ" Au over Ni
Beschichtung Kontaktfläche

Solder Area Tin plating over Ni
Beschichtung Lötfläche

SPECIFICATIONS

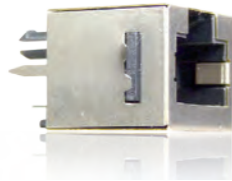
Durability 1,000 mechanical cycles
Lebensdauer



PCB-Layout (Top View)

DESCRIPTION

RJ45 Jack for wave soldering 180° shielded, with 8 positions and 8 contacts
RJ45 Buchse für Wellenlöten 180° geschirmt, mit 8 Positionen und 8 Kontakten



PART NUMBER

TS301751-8821

Other variations are available on request

MATERIAL

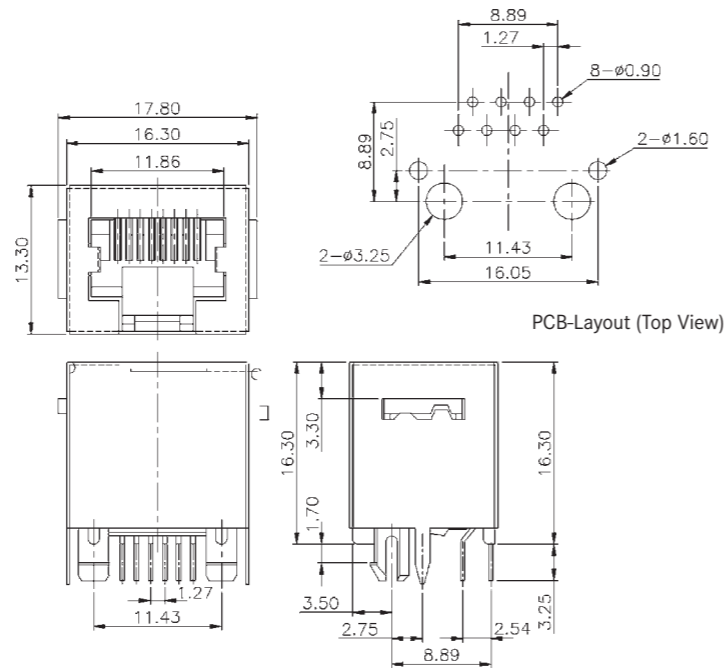
Jack body Thermoplastic, UL94V-0
Isolierkörper

Shielding Nickel plated brass
Schirmung

Contact Phosphor bronze
Kontakte

Contact Area 6µ" Au over Ni
Beschichtung Kontaktfläche

Solder Area Tin plating over Ni
Beschichtung Lötfläche



SPECIFICATIONS

Durability 1,000 mechanical cycles
Lebensdauer

DESCRIPTION

RJ45 Coupler Jack 180° shielded, with 8 positions and 8 contacts. 1:1 wiring
RJ45 Adapter-Buchse 180° geschirmt, mit 8 Positionen und 8 Kontakten mit 1:1 Verdrahtung



PART NUMBER

TS31015-881

Other variations are available on request

MATERIAL

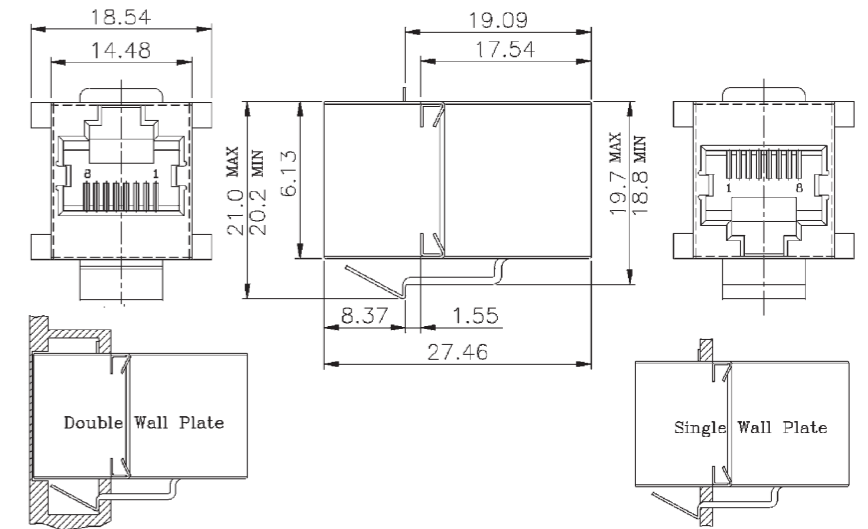
Jack body Thermoplastic, UL94V-0
Isolierkörper

Shielding Stainless Steel
Schirmung

Contact Phosphor bronze
Kontakte

Contact Area 6µ" Au over Ni
Beschichtung Kontaktfläche

Solder Area None
Beschichtung Lötfläche



SPECIFICATIONS

Durability 1,000 mechanical cycles
Lebensdauer

DESCRIPTION

RJ45 Jack for wave soldering 180° shielded, with 8 positions and 8 contacts, LED green-green
RJ45 Buchse für Wellenlöten 180° geschirmt, mit 8 Positionen und 8 Kontakten, LED grün-grün



PART NUMBER

TS30615-881-GREEN-GREEN

Other variations are available on request

MATERIAL

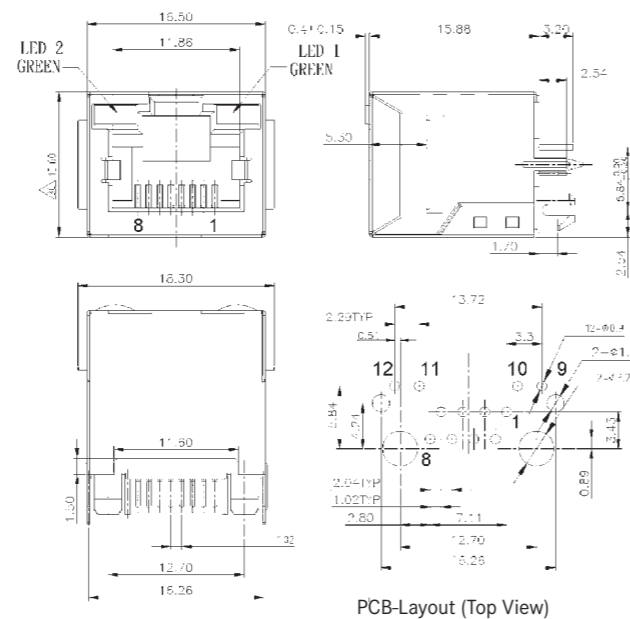
Jack body Thermoplastic, UL94V-0
Isolierkörper

Shielding Nickel plated brass
Schirmung

Contact Phosphor bronze
Kontakte

Contact Area 6µ" Au over Ni
Beschichtung Kontaktfläche

Solder Area Tin plating over Ni
Beschichtung Lötfläche

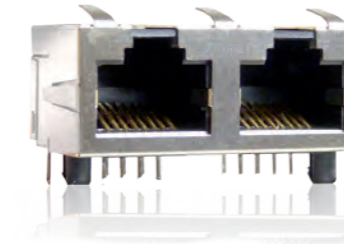


SPECIFICATIONS

Durability 1,000 mechanical cycles
Lebensdauer

DESCRIPTION

RJ45 Double Port Jack (1 level x 2 ports) for wave soldering 90° shielded, tab up with 16 contacts and shield springs
RJ45 Doppel-Buchse (1 level x 2 ports) für Wellenlöten 90° geschirmt, Tab up mit 16 Kontakten und zusätzlichen Schirmfedern



PART NUMBER

TS30465-02880ER

Other variations are available on request

MATERIAL

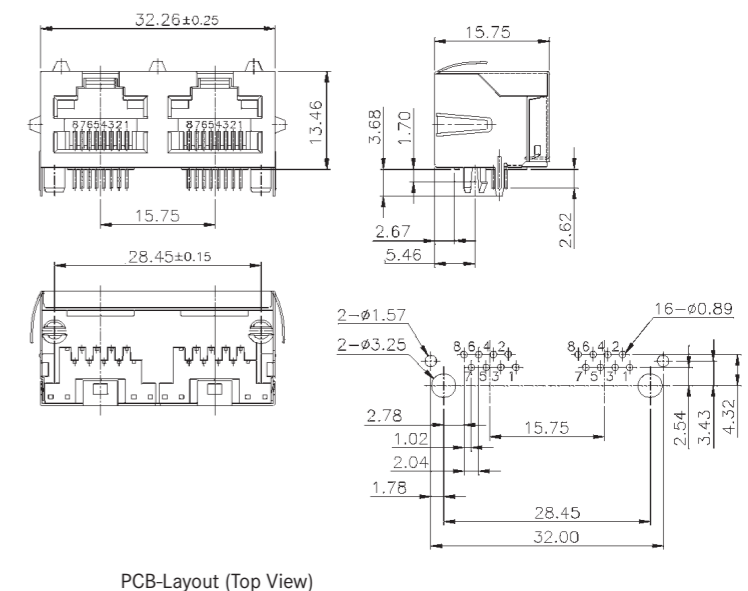
Jack body Thermoplastic, UL94V-0
Isolierkörper

Shielding Nickel plated brass
Schirmung

Contact Phosphor bronze
Kontakte

Contact Area 50µ" Au over Ni
Beschichtung Kontaktfläche

Solder Area Tin plating over Ni
Beschichtung Lötfläche

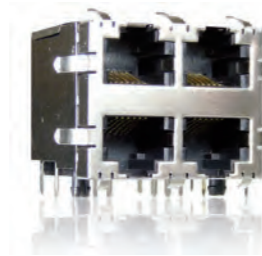


SPECIFICATIONS

Durability 1,000 mechanical cycles
Lebensdauer

DESCRIPTION

RJ45 Quad Port Jack (2 level x 2 ports) for wave soldering 90° shielded, tab up/ down with 24 contacts and shield springs
RJ45 Quad-Port-Buchse (2 level x 2 ports) für Wellenlöten 90° geschirmt, Tab up/ down mit 24 Kontakten und zusätzlichen Schirmfedern



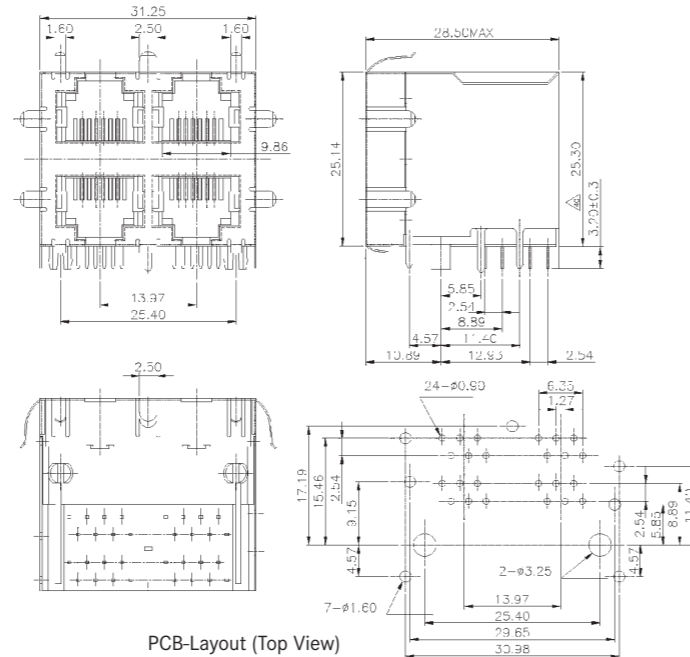
PART NUMBER

TS30225-2661

Other variations are available on request

MATERIAL

Jack body <i>Isolierkörper</i>	Thermoplastic, UL94V-0
Shielding <i>Schirmung</i>	Stainless steel
Contact <i>Kontakte</i>	Phosphor bronze
Contact Area <i>Beschichtung Kontaktfläche</i>	6µ" Au over Ni
Solder Area <i>Beschichtung Lötfläche</i>	Tin plating over Ni

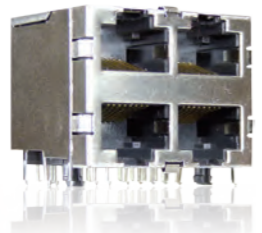


SPECIFICATIONS

Durability <i>Lebensdauer</i>	1,000 mechanical cycles
----------------------------------	-------------------------

DESCRIPTION

RJ45 Quad Port Jack (2 level x 2 ports) for wave soldering 90° shielded, tab up/down with 32 contacts and shield springs
RJ45 Quad-Port-Buchse (2 level x 2 ports) für Wellenlöten 90° geschirmt, Tab up/ down mit 32 Kontakten und zusätzlichen Schirmfedern



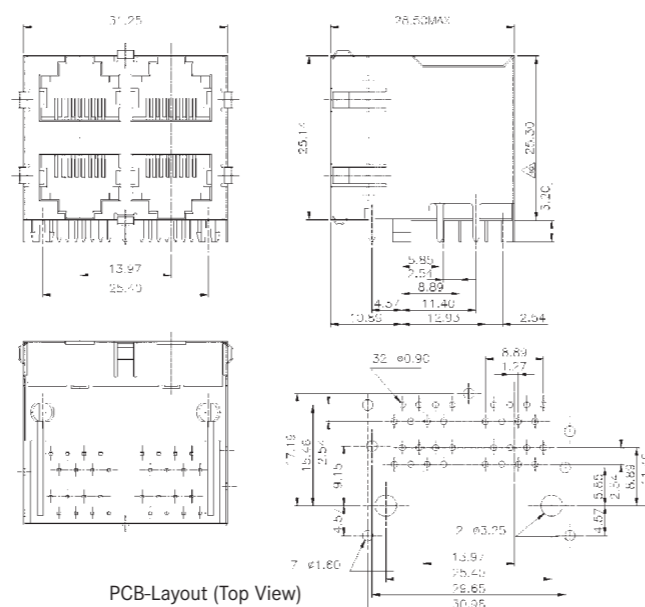
PART NUMBER

TS30225-2881

Other variations are available on request

MATERIAL

Jack body <i>Isolierkörper</i>	Thermoplastic, UL94V-0
Shielding <i>Schirmung</i>	Stainless Steel
Contact <i>Kontakte</i>	Phosphor bronze
Contact Area <i>Beschichtung Kontaktfläche</i>	6µ" Au over Ni
Solder Area <i>Beschichtung Lötfläche</i>	Tin plating over Ni



SPECIFICATIONS

Durability <i>Lebensdauer</i>	1,000 mechanical cycles
----------------------------------	-------------------------



PART NUMBER

Y-ConFlange - 10 - *

Series	
Design Number	
No Mark = Blue	B = Black

SERIES Y-ConFlange

DESCRIPTION:

Universal mounting flange with an integrated 2C seal (also in the screw area) to ensure IP6* protection when mounted with Y-ConCover-10-*
Universeller Gehäuseflansch mit integrierter 2K-Dichtung (auch im Schraubbereich). Damit sind für Y-ConCover-10- im montierten Zustand die Schutzarten IP6* gewährleistet*

MATERIAL

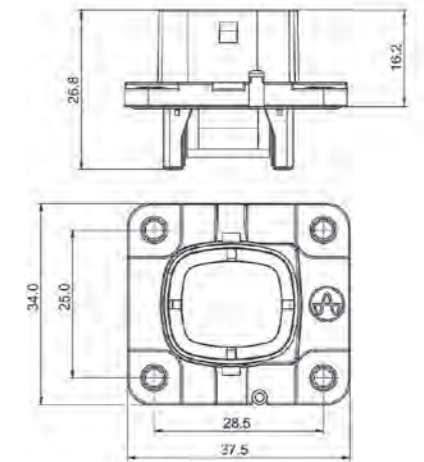
Flange Body Flanschgehäuse	PBT, UL94V-0
-------------------------------	--------------

Flange Seal Flanschdichtung	TPE, UL94 HB
--------------------------------	--------------

SPECIFICATIONS

Operating Temp. Betriebstemp.	-40°C ~ +120°C
----------------------------------	----------------

OUTLINE DIMENSIONS



Part Number	Colour
Y-ConFlange-10	Blue
Y-ConFlange-10-B	Black



PART NUMBER

Y-ConUSB-Adapter - **

Series	
Design Number (see table below)	

SERIES Y-ConUSB-Adapter

DESCRIPTION

Y-ConFlange adapter modules for use with Y-ConUSB-PCB-**Jacks
*Y-ConFlange Adaptergehäuse für Y-ConUSB-PCB-** Buchsen*

SPECIFICATIONS

Operating Temp.: Betriebstemp.	-40°C ~ +120°C
-----------------------------------	----------------

MATERIAL	PBT, black
-----------------	------------

Part Number	Adapter Use
Y-ConUSB-Adapter-10	for all USB-A modules
Y-ConUSB-Adapter-20	for all USB-B modules

DESCRIPTION

Y-Con USB-A, IP67 / 68 / 69K and IP20 cable assembly in various configurations
Y-Con USB-A, IP67 / 68 / 69K und IP20 Kabelkonfektion in verschiedenen Konfigurationen

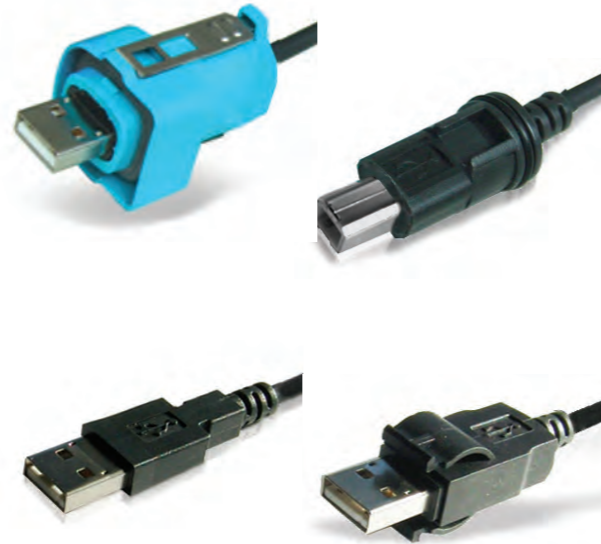
MATERIAL

Cable Jacket: PUR, black
Mantel

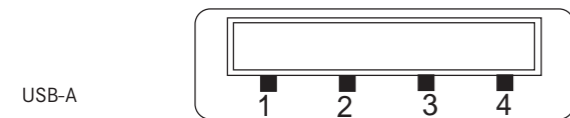
SPECIFICATIONS

Operating Temp. -25°C ~ +80°C
Betriebstemp.

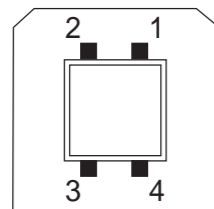
Other cable lengths and raw cable specifications on request
Andere Kabellängen und Kabelspezifikation auf Anfrage erhältlich



WIRING INFORMATION (STANDARD)



USB-A



USB-B

Pin No.	Name	Color	Notes
1	VBUS	Red	Power
2	D-	White	Data - (Twisted pair)
3	D+	Green	Data + (Twisted pair)
4	GND	Black	Ground

Pin No.	Name	Color	Notes
1	VBUS	Red	Power
2	D-	White	Data -
3	D+	Green	Data + (Twisted pair)
4	GND	Black	Ground

DESCRIPTION

Y-Con USB-B, IP67 / 68 / 69K and IP20 cable assembly in various configurations
Y-Con USB-B, IP67 / 68 / 69K und IP20 Kabelkonfektion in verschiedenen Konfigurationen

MATERIAL

Cable Jacket: PUR, black
Mantel

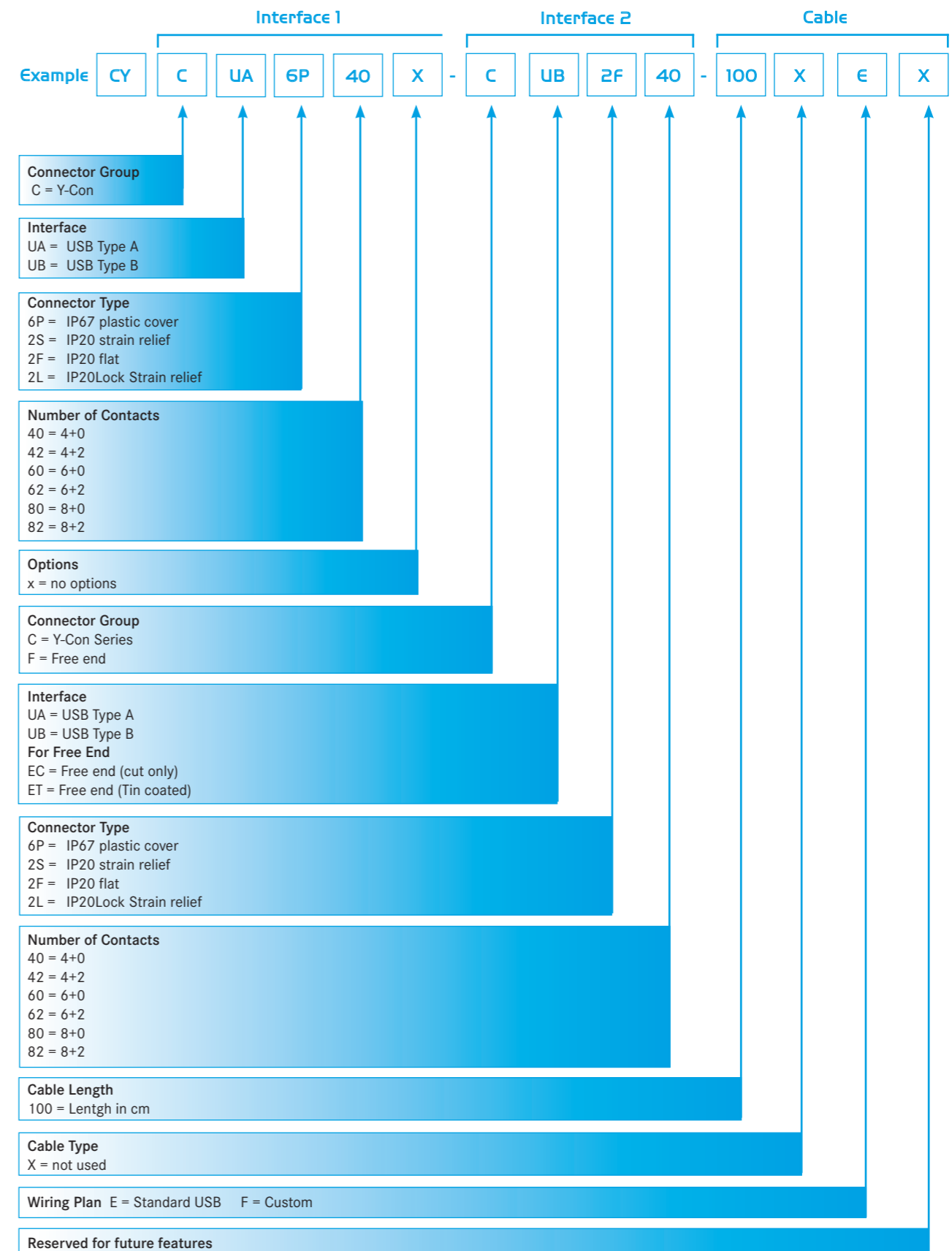
SPECIFICATIONS

Operating Temp. -25°C ~ +80°C
Betriebstemp.



Other cable lengths and raw cable specifications on request
Andere Kabellängen und Kabelspezifikation auf Anfrage erhältlich

PART NUMBER DEFINITION



PART NUMBER Y-ConUSB-PCB-11

USB-A Hi-Speed PCB mounted jack with PCB terminals¹⁾, including shield connection and fixing for cable straps. For use with Y-ConUSB-Adapter-10 and Y-ConFlange-10-^{*} *USB-A Hi-Speed Buchse auf PCB mit Leiterplattenklemme¹⁾ inkl. Schirmanschluss und Bohrung für Kabelbinder. Für den Einsatz mit Y-ConUSB-Adapter-10 und Y-ConFlange-10-^{*}*

Operating Temp. -25°C ~ +80°C
Betriebstemp.



¹⁾ cable according to Y-Con recommendation - on request
Kabellänge gemäß Y-Con Empfehlung - auf Anfrage

PART NUMBER Y-ConUSB-PCB-12

USB-A / USB-A Hi-Speed PCB mounted coupler jack, for use with Y-ConUSB-Adapter-10 and Y-ConFlange-10-^{*} *USB-A / USB-A Hi-Speed Buchse auf PCB. Für den Einsatz mit Y-ConUSB-Adapter-10 und Y-ConFlange-10-^{*}*

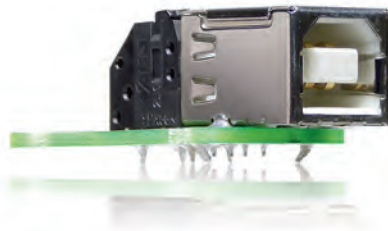
Operating Temp. -25°C ~ +80°C
Betriebstemp.



PART NUMBER Y-ConUSB-PCB-21

USB-B Hi-Speed PCB mounted jack with PCB terminals¹⁾, including shield connection and fixing for cable straps. For use with Y-ConUSB-Adapter-20 and Y-ConFlange-10-^{*} *USB-B Hi-Speed Buchse auf PCB mit Leiterplattenklemme¹⁾ inkl. Schirmanschluss und Bohrung für Kabelbinder. Für den Einsatz mit Y-ConUSB-Adapter-20 und Y-ConFlange-10-^{*}*

Operating Temp. -25°C ~ +80°C
Betriebstemp.

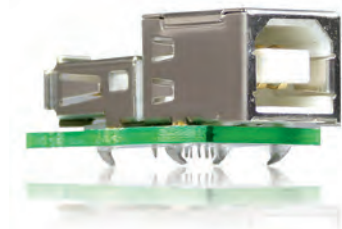


¹⁾ cable according to Y-Con recommendation - on request
Kabellänge gemäß Y-Con Empfehlung - auf Anfrage

PART NUMBER Y-ConUSB-PCB-22

USB-B / USB-A Hi-Speed PCB mounted coupler jack, for use with Y-ConUSB-Adapter-20 and Y-ConFlange-10-^{*} *USB-B / USB-A Hi-Speed Buchse auf PCB. Für den Einsatz mit Y-ConUSB-Adapter-20 und Y-ConFlange-10-^{*}*

Operating Temp. -25°C ~ +80°C
Betriebstemp.



PART NUMBER Y-ConUSB-PCB-32

USB-B / USB-B Hi-Speed PCB mounted coupler jack, for use with Y-ConUSB-Adapter-20 and Y-ConFlange-10-^{*} *USB-B / USB-B Hi-Speed Buchse auf PCB. Für den Einsatz mit Y-ConUSB-Adapter-20 und Y-ConFlange-10-^{*}*

Operating Temp. -25°C ~ +80°C
Betriebstemp.



C

CB-R008260000-D078-GN22UG ... 34
 CB-R008260000-I066-GN11UL 34
 CB-R008260000-I070-GN22UG 34
 CB-R008260224-I072-GN22UG 34
 CB-R008260224-I086-GN22UG 34
 CPSRJ4508F-ORJ05RD-035TXC 48
 CYCRJ2042X-CRJ2042-*** 22
 CYC RJ6042E-CRJ6042-100XAX ... 14

R

RJ45-P886APCSC-AAT24 48
 RJ45-P8805PCSC-AAT24 48
 RJ45-P8806PCSC-AAT24 48
 RJ45P-AS-05 48
 RJ45-PAS-06 48
 RJ45ToolC0-6H06 19
 RJ45ToolC0-6L05 19

T

TS6K88-A 51
 TS6K88-S 49
 TS3004SMT-8P10C 50
 TS3004ST-881SMT-T&R 49
 TS3009S-881R 53
 TS3014S-66-1 52
 TS3014S-88-1 53
 TS3017S1-8821 54
 TS3022S-2661 56
 TS3022S-2881 56
 TS3030-881 50
 TS3046-881-LED-YG 51
 TS3046S-881 52
 TS3046S-02880ER 55
 TS3061S-881-GREEN-GREEN 54
 TS3101S-881 55

Y

Y-ConAS-11 17, 25
 Y-ConAS-12 17, 20, 25
 Y-ConAS-13 36
 Y-ConAS-21 8, 9, 10, 11, 14
 Y-ConAS-23 24
 Y-ConAS-23-B 24
 Y-ConAS-24 12, 24
 Y-ConAS-24-LT 12
 Y-ConAS-25 12, 13
 Y-ConCable-1 32
 Y-ConCable-2 32
 Y-ConCable-3 32
 Y-ConCable-4 32
 Y-ConCable-7 18, 32
 Y-ConCable-10 32
 Y-ConCoupler-10 15
 Y-ConCoupler-10-B 15
 Y-ConCoupler-11 15
 Y-ConCoupler-11-B 15
 Y-ConCover-10 8, 24
 Y-ConCover-10-B 8, 24
 Y-ConCover-10-B-E 9, 24
 Y-ConCover-10-B-LT 8, 24
 Y-ConCover-10-B-LT-E 9
 Y-ConCover-10-E 9, 24
 Y-ConCover-10-LT 8
 Y-ConCover-10-LT-E 9
 Y-ConCover-20 20, 25
 Y-ConCover-30 8, 9
 Y-ConCover-40 10, 25

Y-ConCover-40-E 11, 25
 Y-ConCover-40-LT 10
 Y-ConCover-40-LT-E 11
 Y-ConFlange-10 12, 24, 57
 Y-ConFlange-10-B 12, 24, 57
 Y-ConFlange-40 13
 Y-ConFlange-40-C 13
 Y-ConFlange-Punch-1 12, 13
 Y-ConIP20HFR-10 21
 Y-ConIP20HFR-20 21
 Y-ConIP20HFR-40 21
 Y-ConIP20Lock-10 21
 Y-ConIP20Lock-20 21
 Y-ConIP20Lock-Clip-1 22
 Y-ConIP20Lock-Clip-2 22
 Y-ConIP20Lock-Clip-3 22
 Y-ConIP20Lock-Clip-4 22
 Y-ConIP20Lock-Clip-5 22
 Y-ConIP20Lock-Clip-6 22
 Y-ConIP20Lock-Clip-7 22
 Y-ConJack-11 36
 Y-ConJack-11-3C-1 38
 Y-ConJack-11-3C-2 38
 Y-ConJack-11-3C-3 38
 Y-ConJack-11-3C-4 38
 Y-ConJack-11-3C-5 38
 Y-ConJack-11-3C-6 38
 Y-ConJack-11-3C-7 38
 Y-ConJack-12 36
 Y-ConJack-13 44
 Y-ConJack-14 44
 Y-ConJack-15 45
 Y-ConJack-16 43
 Y-ConJack-16K 43
 Y-ConJack-16M 43
 Y-ConJack-21 36
 Y-ConJack-21-3C-1 38
 Y-ConJack-21-3C-2 38
 Y-ConJack-21-3C-3 38
 Y-ConJack-21-3C-4 38
 Y-ConJack-21-3C-5 38
 Y-ConJack-21-3C-6 38
 Y-ConJack-21-3C-7 38
 Y-ConJack-21-PP 36
 Y-ConJack-22-THR 36
 Y-ConJack-22-WAVE 36
 Y-ConJack-23 44
 Y-ConJack-24 44
 Y-ConJack-25 45
 Y-ConJack-25C 46
 Y-ConJack-26C 46
 Y-ConJack-31 39
 Y-ConJack-32 39
 Y-ConJack-33 39
 Y-ConJack-34 39
 Y-ConJack-35 39
 Y-ConJack-36 39
 Y-ConJack-51 40
 Y-ConJack-52 40
 Y-ConJack-53 40
 Y-ConJack-54 40
 Y-ConJack-55 40
 Y-ConJack-56 40
 Y-ConJack-61 41
 Y-ConJack-62 41
 Y-ConJack-63 41
 Y-ConJack-64 41

Y-ConJack-71 42
 Y-ConJack-72 42
 Y-ConJack-73 42
 Y-ConJack-74 42
 Y-ConJack-75 42
 Y-ConJack-76 42
 Y-ConKit-10 25
 Y-ConKit-11 25
 Y-ConKit-12 25
 Y-ConKit-13 25
 Y-ConKit-14 25
 Y-ConKit-15 25
 Y-ConKit-16 25
 Y-ConKit-17 25
 Y-ConKit-20 24
 Y-ConKit-20-B 24
 Y-ConKit-21 24
 Y-ConKit-21-B 24
 Y-ConKit-21-B-E 24
 Y-ConKit-21-B-LT 24
 Y-ConKit-21-E 24
 Y-ConKit-23 24
 Y-ConKit-24 24
 Y-ConKit-24-B 24
 Y-ConKit-24-B-LT 24
 Y-ConKit-26 24
 Y-ConKit-30 24
 Y-ConKit-30-B 24
 Y-ConKit-40 25
 Y-ConKit-40-E 25
 Y-ConKit-41 25
 Y-ConKit-41-E 25
 Y-ConOutlet-10 15
 Y-ConOutlet-11 15
 Y-ConPlug-11 17, 24, 25
 Y-ConPlug-15 18
 Y-ConPlug-21 17, 24, 25
 Y-ConPlug-31 17, 24, 25
 Y-ConPlug-41 17, 24, 25
 Y-ConPlug-51 17, 24, 25
 Y-ConPrefixPlug 16
 Y-ConPrefixPlug-51 16
 Y-ConPrefixPlug-53 16
 Y-ConPrefixPlug-61 16
 Y-ConPrefixPlug-63 16
 Y-ConPrefixPlug-INS-11 16
 Y-ConPrefixPlug-INS-17 16
 Y-ConPrefixPlug-**-IP20-L 23
 Y-ConTool-13 19
 Y-ConTool-20 19
 Y-ConTool-30 19
 Y-ConUSB-Adapter-10 57
 Y-ConUSB-Adapter-20 57
 Y-ConUSB-PCB-11 60
 Y-ConUSB-PCB-12 60
 Y-ConUSB-PCB-21 60
 Y-ConUSB-PCB-22 60
 Y-ConUSB-PCB-32 60

Y-ConUSB connector system in plastic for harsh environments with the protection type IP20 or IP67/68/69K

The Y-ConUSB series captivates by following features:

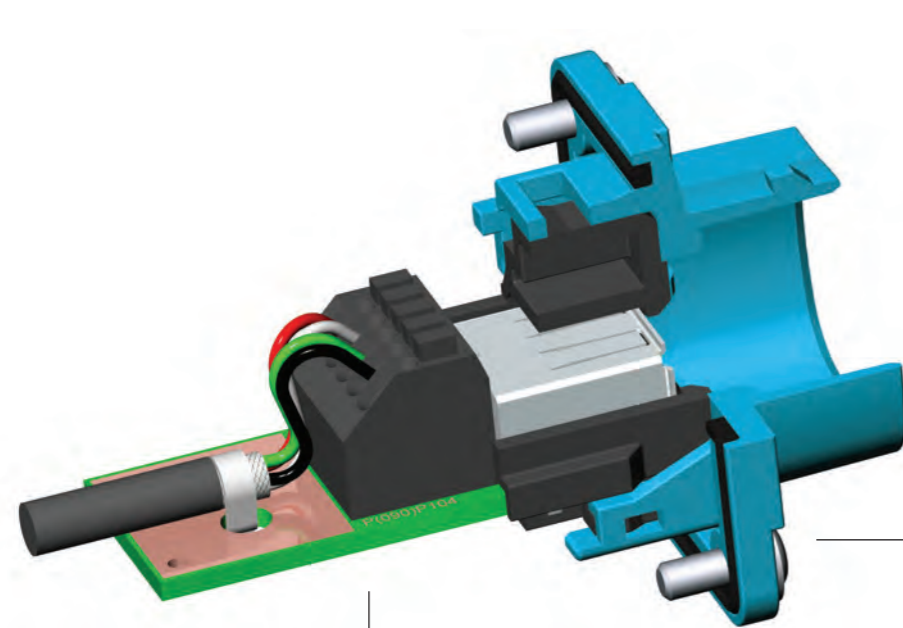
- Special IP20Lock mechanism for improved vibration resistance
- Optimized flange which was adapted to the sealing characteristics of the Y-Con cover
- Warranted fully backwards compatibility of the components

Y-ConUSB Steckverbindersystem mit Kunststoffgehäuse für raue Umgebungen mit der Schutzart IP20 oder IP67/68/69K.

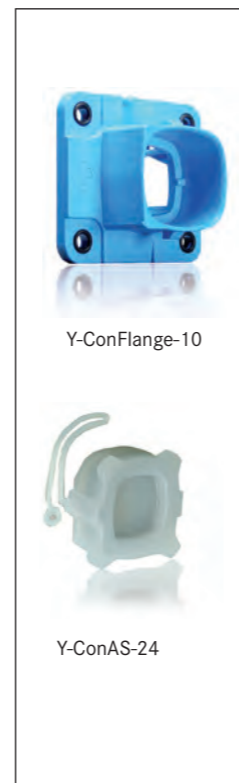
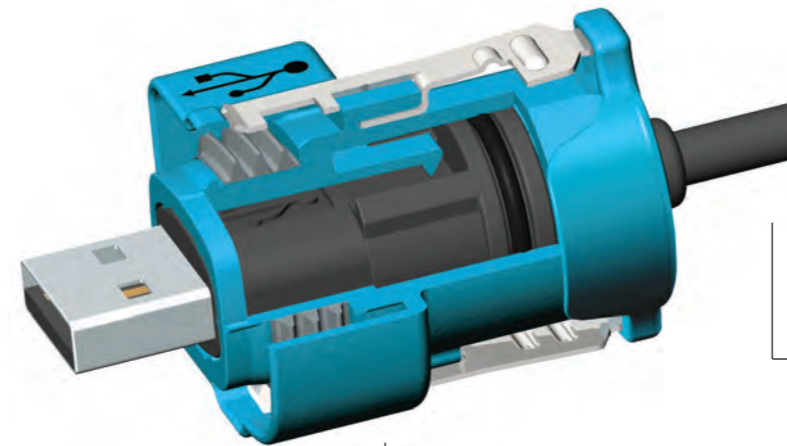
Die Y-ConUSB Serie verfügt über folgende Eigenschaften:

- Spezieller IP20 Verriegelungsmechanismus für hohe Schock- und Vibrationssicherheit
- Optimierter Gehäuseflansch angepasst an die Dichtungseigenschaften des Y-Con Gehäuses
- Volle Rückwärtskompatibilität der Komponenten gewährleistet

IP67 / IP68 / IP69K PROTECTION



IP20 PROTECTION





INDUSTRIAL RJ45 CONNECTORS Y-CON

Version May 2018

TECHNICAL DATA ARE SUBJECT TO ALTERATION WITHOUT PRIOR NOTICE

YAMAICHI ELECTRONICS

Deutschland GmbH
Concor Park
Bahnhofstraße 20
85609 Aschheim-Dornach
Germany

Phone +49 (0)89 45109-0
Fax +49 (0)89 45109-110
E-Mail sales@yamaichi.de
Web www.yamaichi.de

YAMAICHI ELECTRONICS

Italia s.r.l.
Centro Direzionale Colleoni
Via Colleoni, 1
Palazzo Taurus Ing. 1
20864 Agrate Brianza (MB)
Italy

Phone +39 039 6881-185
Fax +39 039 6892-150
E-Mail sales@yamaichi.it
Web www.yamaichi.it

YAMAICHI ELECTRONICS

GB Ltd.
6 The Clockhouse
Stratton Park
Micheldever
Hampshire SO21 3DP
Great Britain

Phone +44 (0)7808 493377
Fax +44 (0)1962 774902
E-Mail sales@yamaichi.co.uk
Web www.yamaichi.co.uk