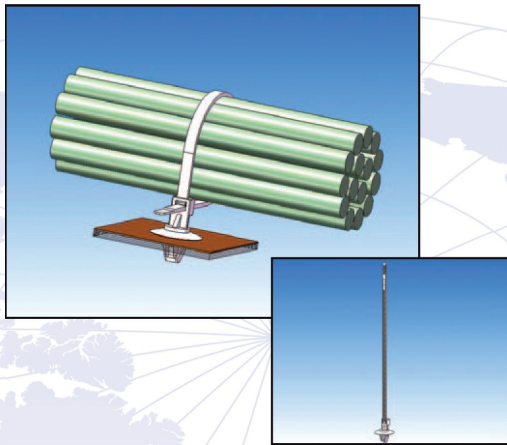


PRODUKTBESCHREIBUNG:

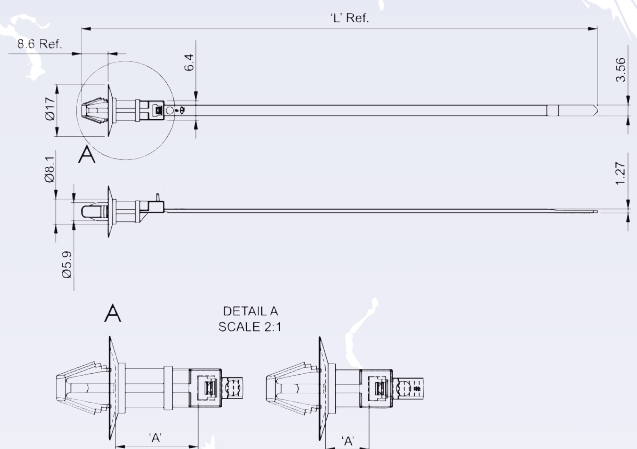


Dieser Kabelbinder ersetzt die herkömmliche Befestigungsanwendung von Kabelbinderhalter und Kabelbinder. Mit dieser Befestigungslösung muss nur noch ein Teil installiert werden, dadurch wird die Montagezeit und eingesetzte Hardware reduziert. Der Befestigungsfuß des Kabelbinders besteht aus einem Spreizanker, was eine schnelle und einfache Montage unterstützt. Außerdem schützt der Schirmverschluß das Bohrungsloch vor Schmutz und Rückständen. Der Kabelbinder kann wieder gelöst werden, dadurch können Kabel ersetzt bzw. ausgetauscht werden.



VORTEILE:

- ersetzt die herkömmliche Anwendung von zwei Komponenten (Kabelbinderhalter und Kabelbinder)
- leichte & schnelle Montage durch Spreizanker
- leichte & schnelle Fixierung von Kabeln
- Kabelbinder ist wiederlösbar
- Schirmverschluß schützt das Bohrungsloch vor Verschmutzung



PRODUKTDATEN:

Polyamid 6/6 UL94 V2			VPE: 1.000 Stück			
Artikelbezeichnung	L Ref.	A	Min. Belastung in kg	Max. Bündel- ϕ	Max. Bohrungs- ϕ	Für Materialstärken
WIT-30RCA-4-M	160.7	7.1	13	31.8	ϕ 6 - 6.5	0.6 - 2.5
WIT-30RCA-8-M	168.3	13.5				
WIT-30RCA-12-M	174.6	19.8				
WIT-30RCA-16-M	180.2	25.4				
* Polyamid 6/6 UL94 V2, Polyamid 6/6 UL94 V0, sowie aus UV-stabilisiertem & hitzestabilisiertem Material (bis 115°C)						