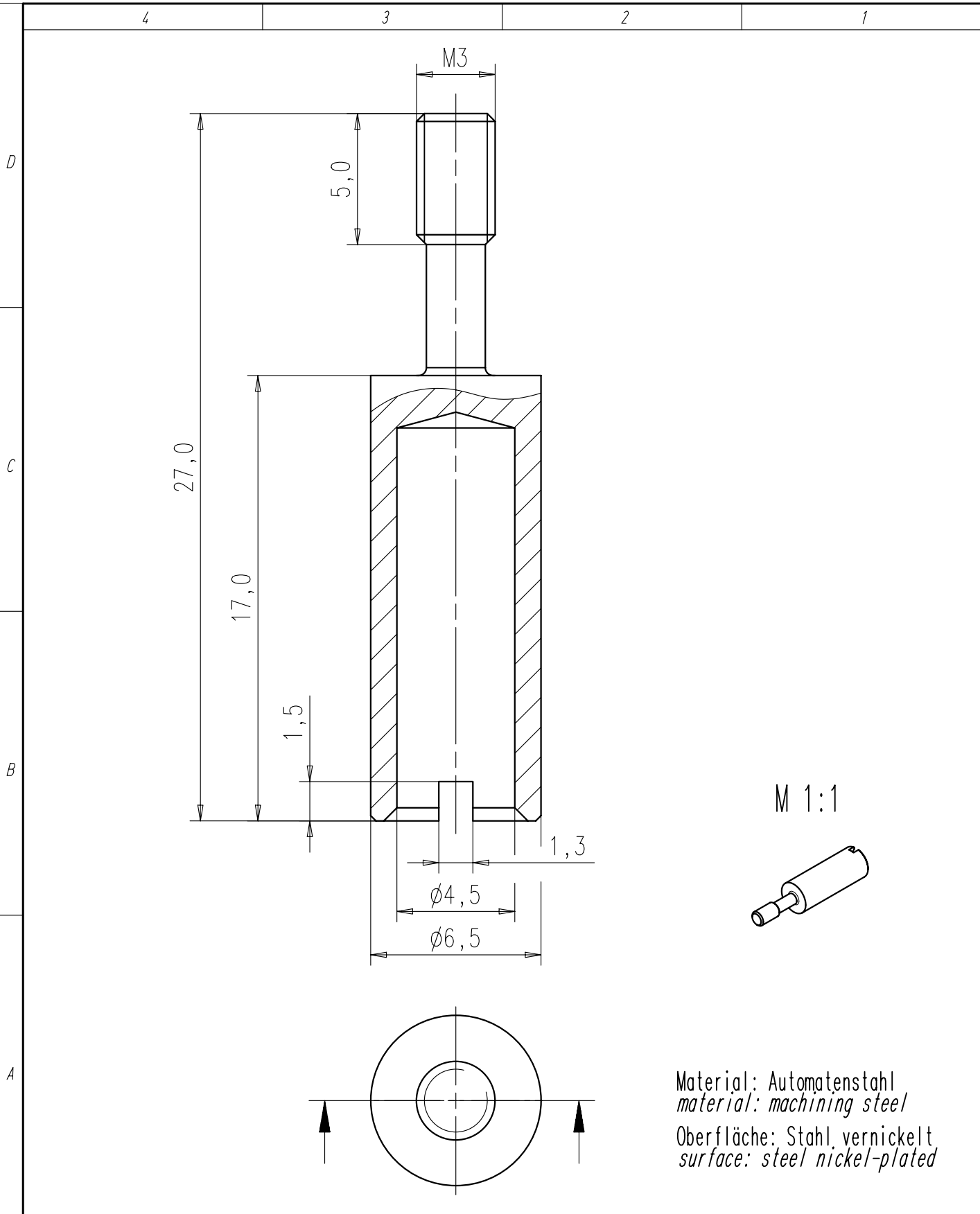
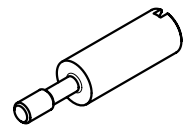


Copying of this document and giving it to others and the use or communication of the contents thereof, are forbidden without express authority. Offenders are liable to the payment of damages. All rights are reserved in the event of the grant of a patent or the registration of the utility model or design.

Weitergabe sowie Vervielfältigung dieser Unterlage, Verwertung und Mitteilung ihres Inhalts nicht gestattet, soweit nicht ausdrücklich zugestanden. Zuwiderhandlungen verpflichten zu Schadenersatz. Alle Rechte für den Fall der Patenterteilung oder Gebrauchsmuster-Eintragung vorbehalten.



M 1:1



Material: Automatenstahl
 material: machining steel
 Oberfläche: Stahl vernickelt
 surface: steel nickel-plated

Gewicht: 2,9 g (errechnet)		Zul. Abw.:		Maßstab 5:1		A4			
Prüfmaß				 DIN 6784		CUSTOMER DRAWING			
		06 Datum Name		Führungsbuchse guide socket					
		Gez. 27.11. Herrmann							
		Bearb.							
		Gepr.							
		Norm.							
		Amphenol-Tuchel		M		N 13 040 0008 1		Blatt 1	
01 200400599		28.11.06 AH		Electronics GmbH				1 Bl.	
Zust. Änderung		Datum Name		Ers. f.:					