

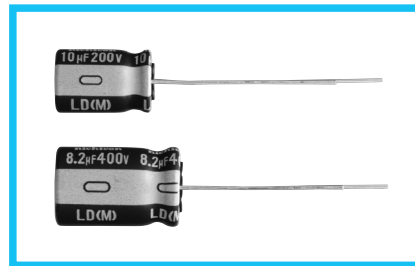
铝电解电容器 ALUMINUM ELECTROLYTIC CAPACITORS

LD 小形长寿命品 (105°C 20000 小时)
系列



NEW

- 长寿命 105°C 20000 (部分为12000,15000) 小时保证品。
- 最适用于LED 照明用和电源。
- RoHS指令 (2011/65/EU) 已对应完毕。



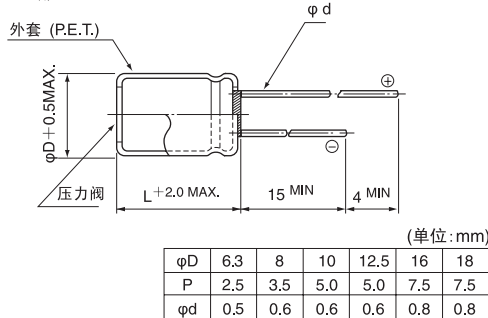
外套颜色: 深褐

■ 仕様

项 目	性 能							
分类温度范围	-40~+105°C (160~400V), -25~+105°C (450V)							
额定电压范围	160~450V							
额定静电容量范围	1~68µF							
额定静电容量容许差	±20% (120Hz, 20°C)							
漏损电流	CV≤1000 : I=0.1CV+40 (µA) 以下 (1分値) CV>1000 : I=0.04CV+100 (µA) 以下 (1分値)							
损失角正切值 (tan δ)	额定电压 (V)	160	200	250	400	450	120Hz 20°C	
	tan δ (MAX.)	0.24	0.24	0.24	0.24	0.24		
温度特性	额定电压 (V)	160	200	250	400	450	120Hz	
	电阻率 (MAX.)	Z-25°C / Z+20°C	3	3	3	6		6
		Z-40°C / Z+20°C	8	8	8	10		—
耐久性	在105°C下, 在不超过额定电压的范围内重叠规定的额定纹波电流, 印加20000小时 (φ6.3×11L, φ8×9L, φ10×9L: 12000小时, φ8×11.5L, φ10×12.5L: 15000小时) 电压后, 返回20°C进行测定时, 满足以下项目							
	静电容量变化率	初始值的±30%以内						
	tan δ	初始标准值的300%以下						
	漏损电流	初始标准值以下						
高温无负荷特性	在105°C下, 无负荷放置1000小时后, 在20°C下根据 JIS C 5101-4 4.1项进行电压处理后, 应满足上述耐久性的标准值							
表示	在深褐色外套上标示白色							

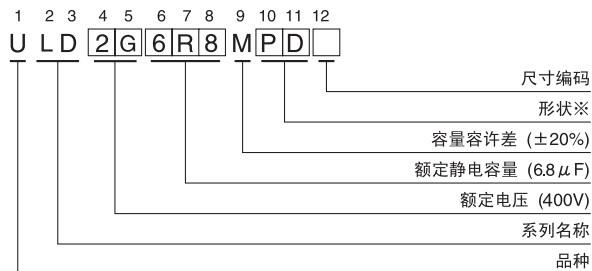
■ 尺寸图

04形



• 封口部的形状请参照第19页。

品号编码体系 (例:LD系列 400V 6.8µF)



※形状

φD	无铅电镀端子 PET外套品编码
6.3	ED
8·10	PD
12.5~18	HD

- 关于引线加工, 编带仕样, 请参照第19页和第20页。
- 订货单位请参照第4页。

● 尺寸表见下页。

铝电解电容器 ALUMINUM ELECTROLYTIC CAPACITORS

LD 系列

■ 尺寸表

V (μ F) 额定静容量	品号编码	160		200		250		400		450	
		2C		2D		2E		2G		2W	
1	010							6.3×11	24	铝壳尺寸 ϕ D×L(mm)	额定 纹波
1.2	1R2							8×9	28		
1.5	1R5							6.3×11	29		
								▲8×9	30		
1.8	1R8					6.3×11	33	8×9	33		
2.2	2R2			6.3×11	36	6.3×11	36	8×11.5	40		
								▲8×9	33		
2.7	2R7							8×11.5	43		
3.3	3R3			6.3×11	42	6.3×11	42	8×11.5	47		
								▲10×9	48		
3.9	3R9							10×12.5	57		
4.7	4R7			6.3×11	49	8×9	53	10×12.5	61		
5.6	5R6	6.3×11	52	6.3×11	50	8×11.5	62	10×12.5	64	10×16	58
				▲8×9	56						
6.8	6R8	6.3×11	55	8×9	62	8×11.5	68	10×16	85	10×16	62
8.2	8R2			8×9	66	10×9	76	10×16	88	10×20	88
10	100	8×9	70	8×11.5	80	10×12.5	90			10×20	92
12	120			10×9	88	10×12.5	97				
15	150	8×11.5	92							12.5×20	140
		▲10×9	95								
18	180			10×12.5	113	10×16	129				
22	220	10×12.5	121							12.5×25	240
										▲16×20	292
27	270			10×16	149					16×20	305
33	330	10×16	158							16×25	392
										▲18×20	312
47	470									18×25	480
68	680									18×31.5	520

105℃ 120Hz 时的额定纹波电流 (mA rms)

▲标记：品号编码末位数（第12位）的尺寸编码为⑥。

● 额定纹波电流的频率修正系数

Cap. (μ F)	频率	120Hz	1kHz	10kHz	100kHz~
1~5.6 μ F		1.00	1.60	1.80	2.00
6.8~18 μ F		1.00	1.50	1.70	1.90
22~68 μ F		1.00	1.40	1.60	1.80