

## 53 型 低价传感器

---



### 描述：

53 型是一款粘贴箔式应变片式传感器，它适用于高性价比的生产与测试程序中（即压力校正）。压力测量值可达 50000lb，它实现了满量程非线性 0.25 %。它拥有精密的测量技术和不锈钢结构，具有优良的长期稳定性，在恶劣的

操作环境下运行可靠。53 型只适用于压向测量，其负载按钮是整个传感器不可分割的一部分。为正确操作，它必须安装在平滑的表面。53 型配有三个安装螺孔。

### 特性：

- 5 至 50000 lb
- 不锈钢
- 极小的覆盖区
- 按钮式设计结构
- mV/V 输出

### 技术规格

负载量程 <sup>5</sup>	5 lb 至 50000 lb
线性 (最大)	±0.5 % 满量程
滞后性 (最大)	±0.3 % 满量程
非重复性 (最大)	±0.1 % 满量程
输出 (公差)	2mV/V (标准)
操作	压向
分辨率	无限

### 环境

工作温度	-54°C 至 121°C [-65°F 至 250°F]
补偿温度	15°C 至 71°C [60°F 至 160°F]
温度效应, 零点	0.005% 满量程 / °F
温度效应, 量程	0.01% 满量程 / °F

### 电气

应变计类型	粘贴式箔片型
激励 (校准标定) 5 lb 至 100 lb	5 Vdc
激励 (校准标定) 250 lb 至 50000 lb	10 Vdc
绝缘电阻	在 50 Vdc 时, 5000mΩ
电桥电阻 (公差)	350Ω (标准)
零点平衡 (公差)	±1 % 满量程
分路校准标定数据	已包括
电气端子 (标准)	特氟纶电缆 (1.83m[5ft])

### 机械

重量	见表
材料	17-4 PH 不锈钢
最大允许负载	150% 满量程 <sup>1</sup>
满量程时的变形量	见表
自然频率	见表

### 电线代码

电缆	非放大型
红色	(+) 激励
黑色	(-) 激励
绿色	(-) 输出
白色	(+) 输出

### 量程代码

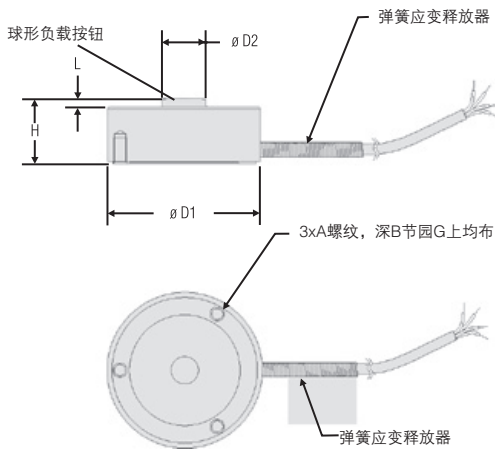
量程代码	量程	量程代码	量程
AT	5 lb	DN	3000 lb
AV	10 lb	DP	4000 lb
BL	25 lb	DR	5000 lb
BN	50 lb	DT	7500 lb
BR	100 lb	DV	10000 lb
CN	250 lb	EJ	15000 lb
CR	500 lb	EL	20000 lb
CV	1000 lb	EN	30000 lb
DL	2000 lb	EP	50000 lb

### 变形量和振铃频率

量程 (lb)	满量程时的变形量 (in)	自然频率 (Hz)	带电缆重量 g(lb)
5	0.001	2000	59 [0.13]
10	0.001	3000	59 [0.13]
25	0.001	16000	62 [0.136]
50	0.001	21000	63 [0.138]
100	0.001	28000	64 [0.141]
250	0.001	25000	72 [0.158]
500	0.001	32000	72 [0.158]
1000	0.001	42000	75 [0.165]
2000	0.001	53000	77 [0.17]
3000	0.001	27000	137 [0.30]
4000	0.001	31000	138 [0.304]
5000	0.001	34000	140 [0.306]
7500	0.001	41000	142 [0.313]
10000	0.001	47000	145 [0.32]
15000	0.002	24000	368 [0.811]
20000	0.002	28000	372 [0.820]
30000	0.002	33000	377 [0.831]
50000	0.003	24000	1270 [2.8]

## 安装尺寸和特性

量程 lb	D1 mm [in]	D2 mm [in]	H mm [in]	L mm [in]	A mm [in]	B mm [in]	G mm [in]
5, 10, 25, 50, 100	25.4 [1.00]	5.33 [0.21]	15.75 [0.62]	1.27 [0.05]	#4-40 UNC	5.59 [0.22]	19.05 [0.750]
250, 500, 1000, 2000	31.75 [1.25]	8.13 [0.32]	9.91 [0.39]	1.78 [0.07]	#6-32 UNC	6.35 [0.25]	25.4 [1.000]
3000, 4000, 5000, 7500, 10000	38.1 [1.50]	10.16 [0.40]	16.0 [0.63]	2.03 [0.08]	#6-32 UNC	6.35 [0.25]	31.75 [1.250]
15000, 20000, 30000	50.8 [2.00]	15.24 [0.60]	25.4 [1.00]	3.05 [0.12]	#6-32 UNC	6.35 [0.25]	41.28 [1.625]
50000	76.2 [3.00]	19.81 [0.78]	38.1 [1.50]	4.57 [0.18]	#6-32 UNC	6.35 [0.25]	60.33 [2.375]



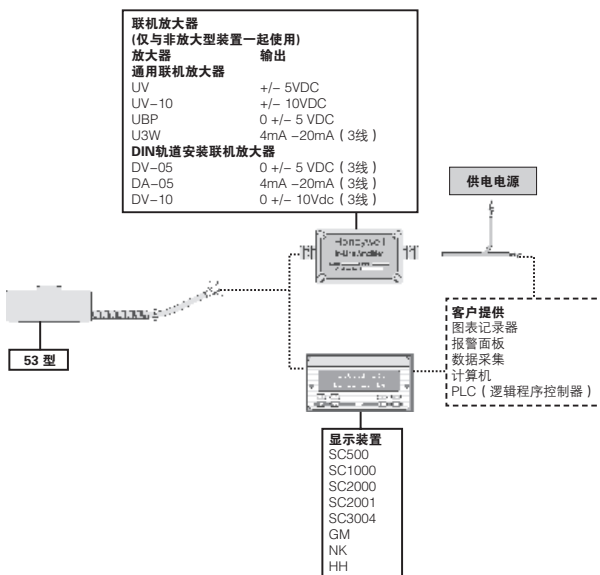
## 选项代码

	许多量程 / 选项的组合可通过我们的快速发运和快速跟踪制造程序供应。 请访问 <a href="http://sensing.honeywell.com/TMsensor-ship">http://sensing.honeywell.com/TMsensor-ship</a> 查看最新的列表。	
负载量程	5, 10, 25, 50, 100, 250, 500, 1000, 2000, 3000, 4000, 5000, 7500, 10000, 15000, 20000, 30000, 50000lb	
温度补偿	1a. 60°F 至 160°F	1g. 70°F 至 325°F
	1b. 30°F 至 130°F	1h. 70°F 至 400°F
	1c. 0°F 至 185°F	1i. -65°F 至 250°F
	1d. -20°F 至 130°F	1j. 0°C 至 50°C
	1e. -20°F 至 200°F	1e. -20°C 至 85°C
	1f. 70°F 至 250°F	1f. -25°C 至 110°C
内部放大器	2u. 非放大型, mV/V 输出	
电气端子	6d. Microtec DR-4S-4H- 4 插脚	6h. 整体电缆: 硅酮
	6e. 整体电缆: 特氟隆	6i. 整体水下电缆 <sup>3</sup>
	6f. 整体电缆: 聚氯乙烯	6v. Phoenix 电缆端上连接器
6g. 整体电缆: 氯丁橡胶		
特殊校准	9a. 10 点 (5 上 / 5 下) 增量为 20%, 68°F 时	
	9b. 20 点 (10 上 / 10 下) 增量为 1%, 68°F 时	
冲击和振动	44a. 耐冲击和振动	
接口	53e. 特征校准标定 <sup>6</sup>	
	53t. TEDS.IEEE 1451.4 模块 <sup>4</sup>	

### 注

1. 允许最大负载 – 可施加的不致损坏的最大负载<sup>2</sup>
2. 不致损坏 – 加载至这一程度时，不会导致额外零点漂移或性能退化。用户必须考虑长期使用的疲劳寿命和结构的整体性。所有结构性临界应用场合（吊挂载荷，等等）始终都应设计有安全额外载荷路径。
3. 带有选项 6i 的直径“H”可以增加。请向工厂咨询。
4. TEDS 只供应带有整体电缆的装置。
5. 本装置用英制单位校准标定（非公制单位）。
6. 特征标定只作为联机模块供应。

### 典型系统图



### 保证

霍尼韦尔保证生产的产品不会使用有缺陷的材料和不完善的工艺。霍尼韦尔的标准产品都承诺遵守该保证，由霍尼韦尔另行注明的除外。对于质量保证细节请参考订单确认或咨询当地的销售办事处。如果产品在质量保证期间返回霍尼韦尔，霍尼韦尔将免费修复或更换被确认有缺陷的产品。

**上述内容为买方唯一的补偿方法并代替其他的明言或隐含的包括适销性和合用性保证。霍尼韦尔对衍生的，特殊的或间接的损失不承担任何责任。**

当我们通过文献和霍尼韦尔网站提供个人应用协助时，应由客户决定产品应用的适应性。

规格可能未经通知进行更改。我们相信提供在此处的信息是精确和可靠的，但不承诺对其使用负责。

### 警告

#### 人身伤害

- 请勿将该产品作为安全或紧急停止装置使用，或其应用于任何可能由于产品故障导致人身伤害的场合。

**不遵守该说明可能导致死亡或严重的人身伤害**

### 警告

#### 文件误用

- 本产品手册中提供的信息仅供参考。请勿将该文件作为产品的安装指南使用。
- 完整的安装、操作和维护信息将在每个产品的说明中给出。

**不遵守该说明可能导致死亡或严重的人身伤害。**

### 销售和服务

霍尼韦尔通过世界各地的销售部门，销售代表和分销商网络为其客户提供服务。有关辅助应用材料，当前产品规格，定价或最近授权分销商名称的信息，请联系当地的销售部门。

若想知道更多测试与测量产品，请致电

021-22196888，或访问

<http://measurementsensors.honeywell.com>

或发邮件至 [info.tm@honeywell.com](mailto:info.tm@honeywell.com)

Sensing and Control  
 Automation and Control Solutions  
 Honeywell  
 1985 Douglas Drive North  
 Golden Valley, MN 55422 USA  
 +1-815-235-6847  
[www.honeywell.com/sensing](http://www.honeywell.com/sensing)

008629-1-EN IL50 GLO  
 May 2008

Copyright © 2008 Honeywell International Inc. All rights reserved.