

仕様書名	
発行日	
前回仕様書名	
前回発行日	

※この納入仕様書の有効期間は発行日より
(本仕様書3年間、暫定仕様書3ヶ月、
仮仕様書1ヶ月)とさせていただきます。
またご通知のない場合は、ご承認された
ものとして処理させていただきます。

- 外形図: 8ピン (別紙外形図面参照)
- 機能: シリーズレギュレータ
- 用途: VTR用電源
- 特長: 3回路内蔵
- 絶対最大定格 $T_a = 25^\circ\text{C}$

項目	記号	規格値			単位
		Vo1	Vo2	Vo3	
保存温度	Tstg	-30 ~ +105			℃
動作時基板温度	Tc max.	105			℃
最大直流入力電圧	Vin (DC) max.	30			V
最大出力電流 *1	Io max. 平均値/ピーク値	1/2.5	1/2.5 *2	0.6	A
接合部温度	Tj max.	150	150	150	℃
熱抵抗	θ_{j-c}	4.5	—	15	℃/W

- 電気的特性 $T_a = 25^\circ\text{C}$ (別紙接続回路にて)

項目	条件	規格値			単位
		Vo1	Vo2	Vo3	
出力電圧設定	条件 1	12.3±0.2	6.0 ±0.2	5.25±0.1	V
リップル電圧	条件 1	5	2	2	mVpp max
出力カットオフ残留電圧	条件 1 *3	0.1	5.97±0.2	0.1	V max
温度係数	条件 1	0.02	0.035	0.02	%/℃max
入力レギュレーション	条件 2	12	12	12	mV/Vmax
	条件 3	1	1	1	
ロードレギュレーション	条件 4	45	15	600	mV/Amax
最小入出力電圧差	条件 5	1.2	—	—	V max

条件1 VB=45V リップル4Vpp
Vin (DC) 1=18V Io1=0.5 A 入力リップル10mVpp
Vin (DC) 2=14V Io2=0.3 A, Io3=0.4 A 入力リップル10mVpp

条件2 VB=45±7V *1 ピーク電流は0.1 Sec. 以下とする。
Vin (DC) 1=18V Io1=0.5 A *2 外付けトランジスタTr1のASO
Vin (DC) 2=14V Io2=0.3 A, Io3=0.4 A 範囲内で使用の事。
*3 外部設定可能。

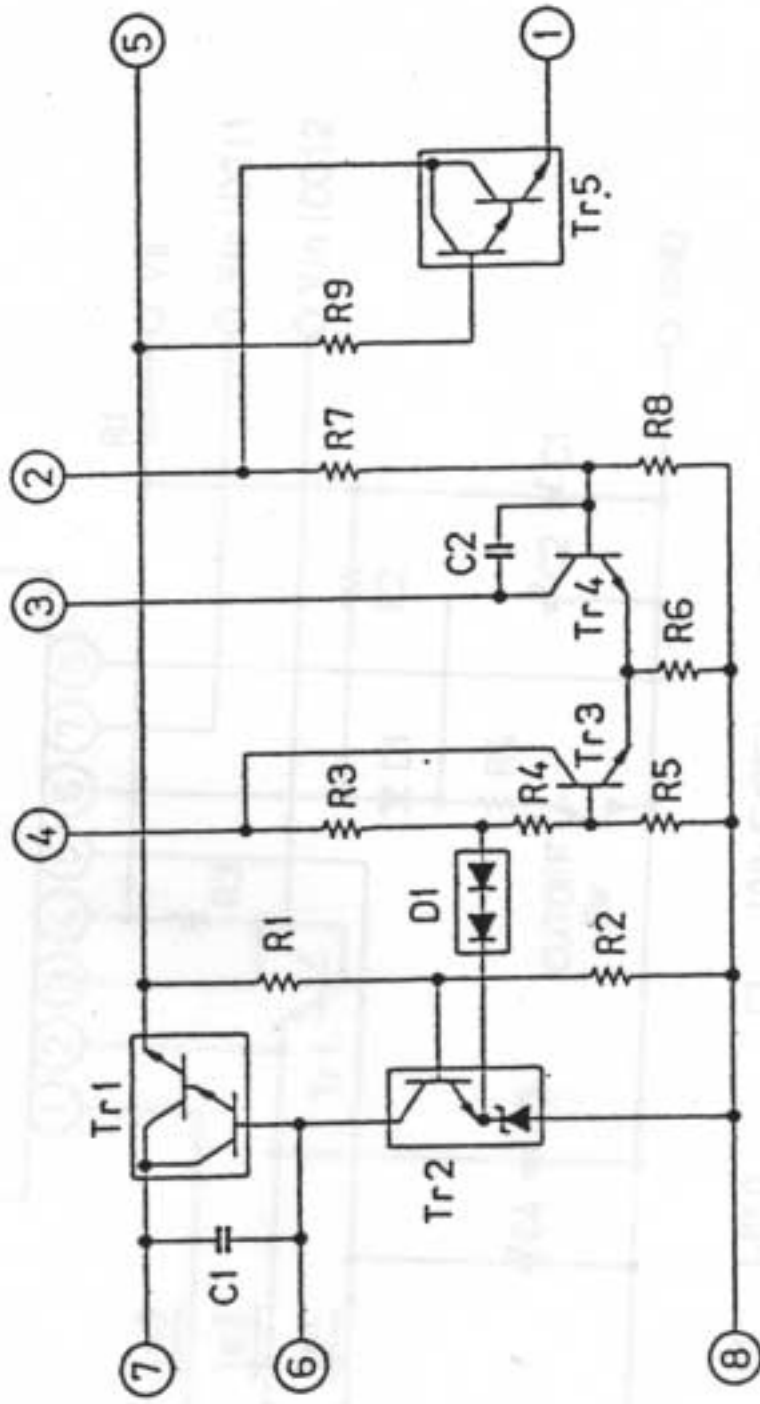
条件3 VB=45V
Vin (DC) 1=18V ±4V Io2=0.5 A
Vin (DC) 2=14V ±3V Io2=0.3 A, Io3=0.4 A

条件4 VB=45V
Vin (DC) 1=18V Io1=0.1 A ~ 1 A Io3=0.2 A ~ 0.6 A
Vin (DC) 2=14V Io2=0.1 A ~ 1 A

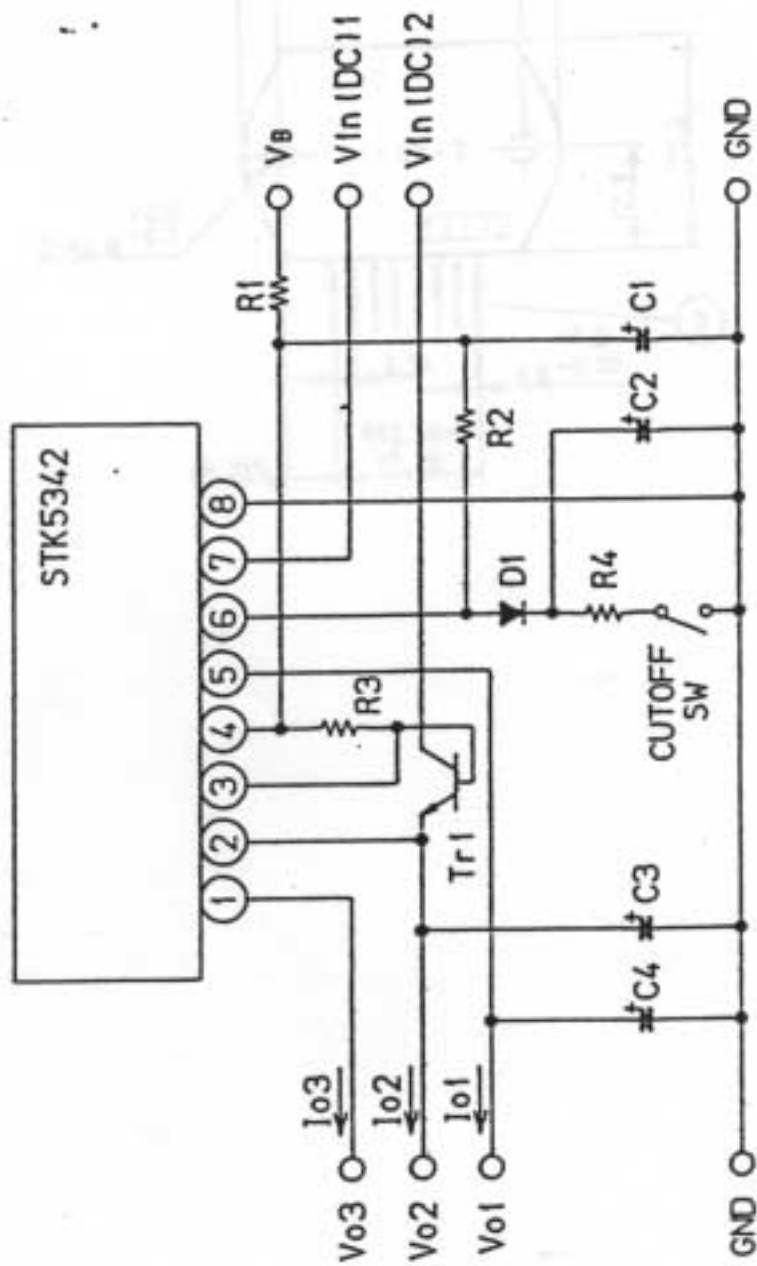
条件5 VB=45V Io1=1 A, Io2=Io3=0



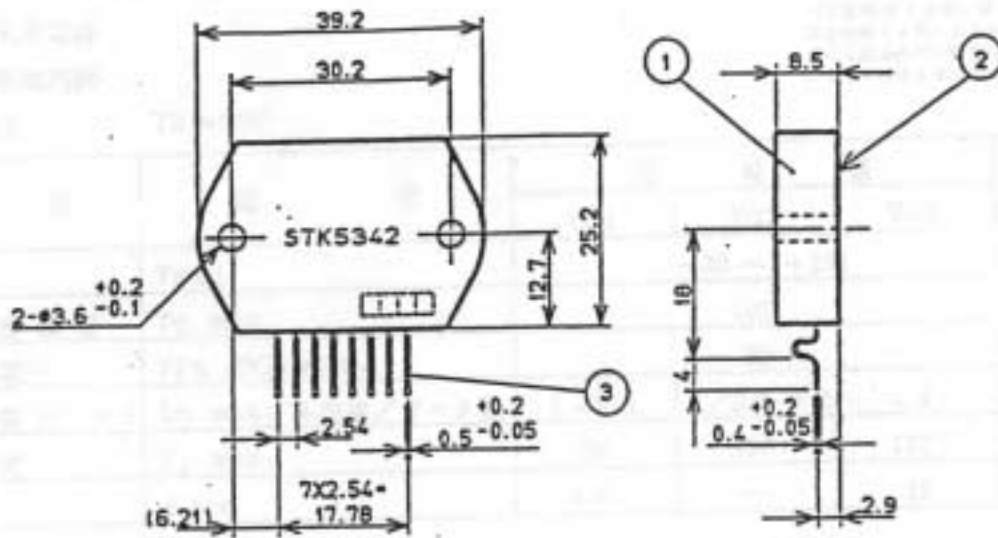
STK5342 内部等価回路



STK5342 接續回路



R1	1.8K Ω	C1	100 μ F/35V	Tr1	D1275 相当
R2	10K Ω	C2	10 μ F/25V	D1	DS442 相当
R3	6.8K Ω	C3	4.7 μ F/10V		
R4	560 Ω	C4	4.7 μ F/25V		



材 質	表 面 処 理		
① FR-PET	—		
② IMST基板	アルマイト		
③ SPCC-SB	下地Cuメッキ 半田メッキ仕上		

DO NOT SCALE
THIS DRAWING

普通寸法差 ± 0.5

作成		作成日	87年11月20日	機種名	STK5342	図番	—
取付		承認		外形	EIAJ _____ JEDEC _____ SANYO _____	制定No.	—