





Module pour allumage clignotant;orange;LED;230 V

Référence **SL7-BL230-A**  
N° de catalogue **171401**  
Alternate Catalog **SL7-BL230-A**  
No.

## Gamme de livraison

Gamme			Balises lumineuses SL
Fonction de base			Modules pour allumage clignotant
Degré de protection			IP66
Tension assignée d'emploi	$U_e$	V	230/240 V AC
Type de lumière			Balise lumineuse avec allumage clignotant
Voyants lumineux			LED
<b>Couleur</b>			orange
			
Fonction			
Connexion à SmartWire-DT			non

## Caractéristiques techniques

### Généralités

Conformité aux normes			IEC/EN 60947-5-1
Résistance climatique			Chaleur humide cyclique, selon IEC 60068-2-30
Position de montage			Quelconque
Tenue aux chocs		g	> 15 selon IEC 60068-2-27 Durée de choc 11 ms Semi-sinusoidal
Degré de protection IEC			IP66 IEC/EN 60529
Degré de protection UL			Type 4, 4X, 13
Matériel			Coffret : polycarbonate (PC), noir Calotte : polycarbonate (PC)
Couleur du verrine			orange
Température ambiante		°C	-30 - +60
Nombre d'éléments de signalisation			max. 5 avec base standard max. 10 avec base pour montage bilatéral
Poids		g	80

### Circuits électriques

Tension assignée de tenue aux chocs	$U_{imp}$	V AC	4000
Tension assignée d'isolement	$U_i$	V	250
Catégorie de surtension/Degré de pollution			III/3

### Modules

Type de lumière			Balise lumineuse avec allumage clignotant
Voyants lumineux			LED
Fréquence clignotement/flash			2 Hz
Courant de fuite		A	< 0.003
Longévité mécanique		h	> 100000
Angle de rayonnement			360°
Courant-/consommation			
230 /240V AC		A	0,030 - 0,031

Plage de tension		230/240 V AC $\pm$ 10 %
------------------	--	-------------------------

## Vérification de la conception selon IEC/EN 61439

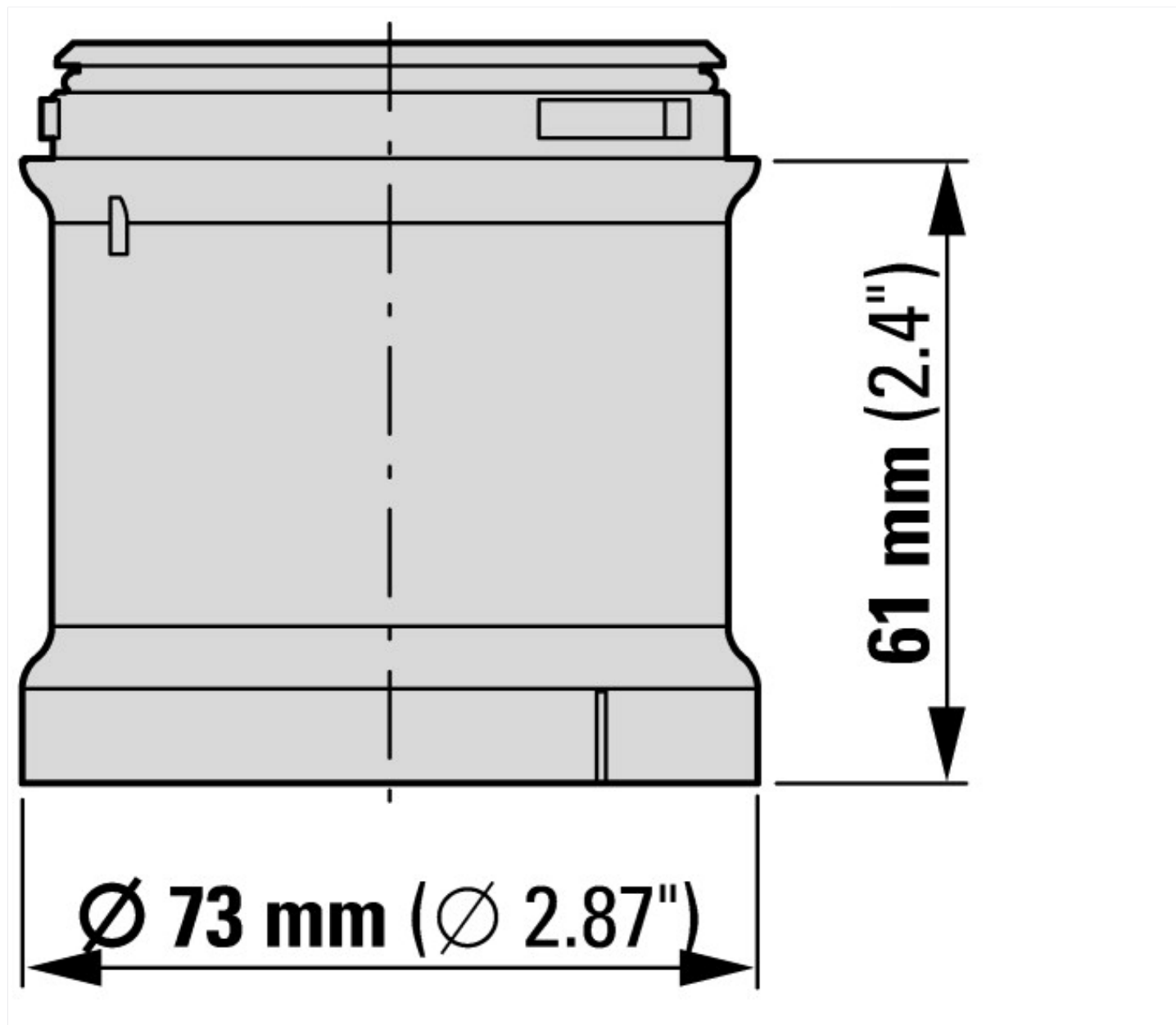
Caractéristiques techniques pour la vérification de la conception		
Température d'emploi min.	°C	-30
Température d'emploi max.	°C	60

## Caractéristiques techniques ETIM 7.0

Commutateurs basse tension (EG000017) / Colonne lumineuse (EC000232)		
Electricité, Electronique, Automatisation et Commande / Technique de commutation basse tension / Appareillage de commande et de signalisation / Colonne de signalisation optique (ecl@ss10.0.1-27-37-12-20 [AKF038014])		
fonction		lumière clignotante
couleur		orange
diamètre externe	mm	73
tension de fonctionnement CA 50 Hz	V	230 - 240
tension de fonctionnement CA 60 Hz	V	230 - 240
tension de fonctionnement CC	V	0 - 0
type de tension		AC
source lumineuse		LED
couleur du boîtier/corps		noir
indice de protection (IP)		IP66
Degré de protection (NEMA)		4X

## Homologations

Product Standards		IEC/EN 60947-5-1; UL 508; CSA-C22.2 No. 14-10; CSA-C22.2 No. 94-91; CE marking
UL File No.		E29184
UL Category Control No.		NKCR
CSA File No.		UL report applies to both US and Canada
CSA Class No.		NKCR7
North America Certification		UL listed, certified by UL for use in Canada
Degree of Protection		UL Type 4, 4X, 13



Plus d'informations sur les produits (liens)

IL047004ZU SL7, modules lumineux, modules sonores

IL047004ZU SL7, modules lumineux, modules sonores

[https://es-assets.eaton.com/DOCUMENTATION/AWA\\_INSTRUCTIONS/IL047004ZU2018\\_05.pdf](https://es-assets.eaton.com/DOCUMENTATION/AWA_INSTRUCTIONS/IL047004ZU2018_05.pdf)