
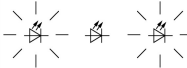




Module pour allumage clignotant; blanc; LED; 230 V

Référence SL4-BL230-W
N° de catalogue 171352
Alternate Catalog No. SL4-BL230-W

Gamme de livraison

Gamme			Balises lumineuses SL
Fonction de base			Modules pour allumage clignotant
Degré de protection			IP66
Tension assignée d'emploi	U_e	V	230/240 V AC
Type de lumière			Balise lumineuse avec allumage clignotant
Voyants lumineux			LED
Couleur			Transparent
			
Fonction			
Connexion à SmartWire-DT			non

Caractéristiques techniques

Généralités

Conformité aux normes			IEC/EN 60947-5-1
Résistance climatique			Chaleur humide cyclique, selon IEC 60068-2-30
Position de montage			Quelconque
Tenue aux chocs		g	> 15 selon IEC 60068-2-27 Durée de choc 11 ms Semi-sinusoïdal
Degré de protection IEC			IP66 IEC/EN 60529
Degré de protection UL			Type 4, 4X, 13
Matériel			Coffret : polycarbonate (PC), noir Calotte : polycarbonate (PC)
Couleur du verre			Transparent
Température ambiante		°C	-30 - +60
Nombre d'éléments de signalisation			max. 5 avec base standard max. 10 avec base pour montage bilatéral
Poids		g	45

Circuits électriques

Tension assignée de tenue aux chocs	U_{imp}	V AC	4000
Tension assignée d'isolement	U_i	V	250
Catégorie de surtension/Degré de pollution			III/3

Modules

Type de lumière			Balise lumineuse avec allumage clignotant
Voyants lumineux			LED
Fréquence clignotement/flash			2 Hz
Courant de fuite		A	< 0.003
Longévité mécanique		h	> 100000

Angle de rayonnement			360°
Courant-/consommation			
230 /240V AC		A	0,030
Plage de tension			230/240 V AC ± 10 %

Vérification de la conception selon IEC/EN 61439

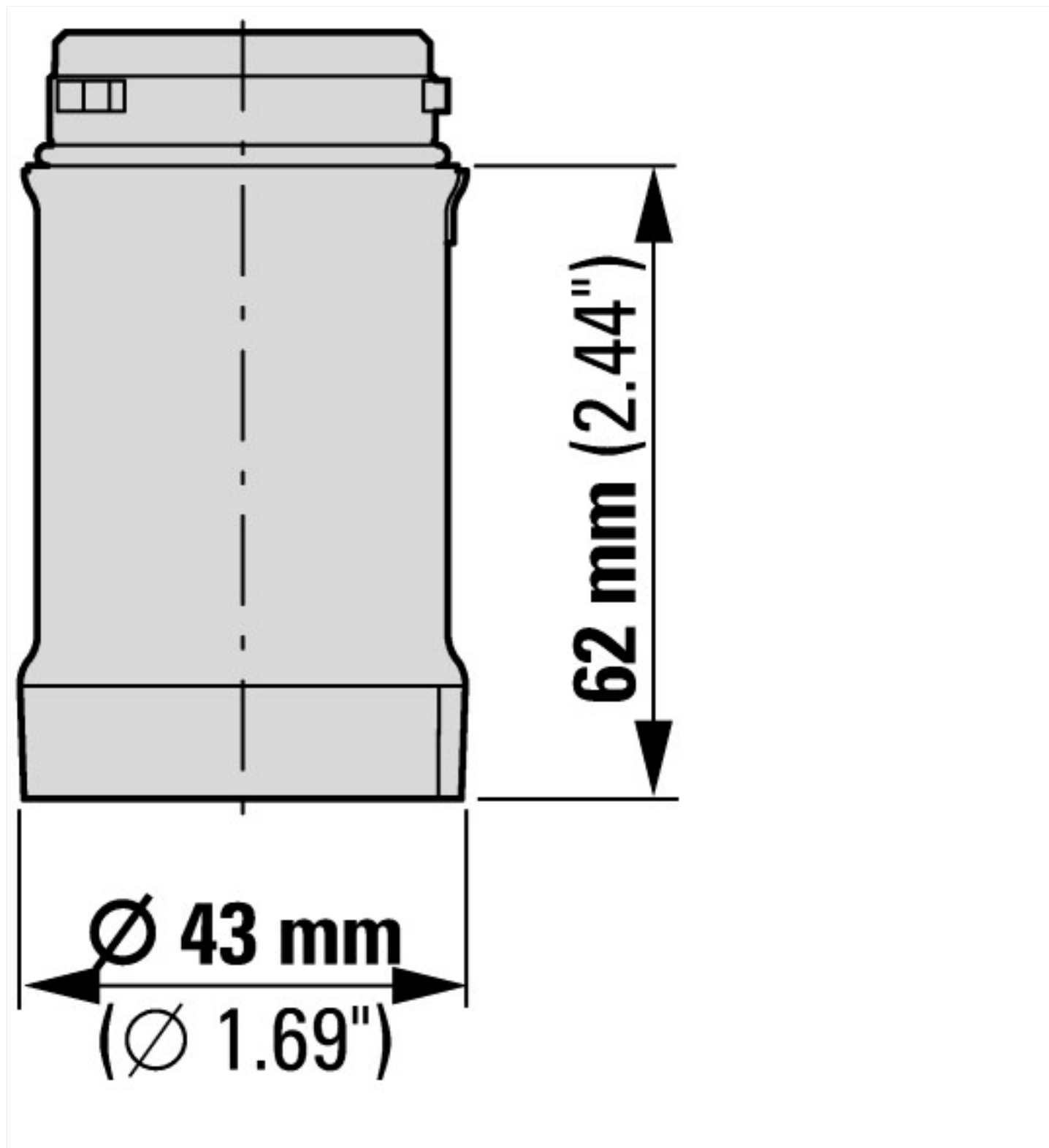
Caractéristiques techniques pour la vérification de la conception			
Température d'emploi min.		°C	-30
Température d'emploi max.		°C	60

Caractéristiques techniques ETIM 7.0

Commutateurs basse tension (EG000017) / Colonne lumineuse (EC000232)			
Electricité, Electronique, Automatisation et Commande / Technique de commutation basse tension / Appareillage de commande et de signalisation / Colonne de signalisation optique (ec1@ss10.0.1-27-37-12-20 [AKF038014])			
fonction			lumière clignotante
couleur			clair
diamètre externe		mm	43
tension de fonctionnement CA 50 Hz		V	230 - 240
tension de fonctionnement CA 60 Hz		V	230 - 240
tension de fonctionnement CC		V	0 - 0
type de tension			AC
source lumineuse			LED
couleur du boîtier/corps			noir
indice de protection (IP)			IP66
Degré de protection (NEMA)			4X

Homologations

Product Standards			IEC/EN 60947-5-1; UL 508; CSA-C22.2 No. 14-10; CSA-C22.2 No. 94-91; CE marking
UL File No.			E29184
UL Category Control No.			NKCR
CSA File No.			UL report applies to both US and Canada
CSA Class No.			NKCR7
North America Certification			UL listed, certified by UL for use in Canada
Degree of Protection			UL Type 4, 4X, 13



Plus d'informations sur les produits (liens)

IL047001ZU SL4, instructions générales

IL047001ZU SL4, instructions générales

https://es-assets.eaton.com/DOCUMENTATION/AWA_INSTRUCTIONS/IL047001ZU2018_05.pdf