

貴金属合金多接点ワイパ採用により、信頼性に優れるRJシリーズ

1回転型サーメットトリマ

SINGLE TURN CERMET TRIMMERS

RJ-4

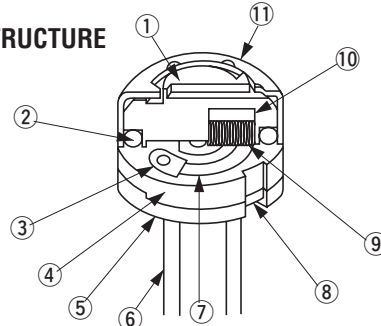
RoHS 指令対応 RoHS compliant



特長 FEATURES

- RoHS指令対応
- 小型で0.5 Wの定格電力
- 貴金属合金多接点ワイパ採用
- RoHS compliant
- Compact with power rating of 0.5 W
- Precious metal alloy wiper

内部構造図
 INTERNAL STRUCTURE

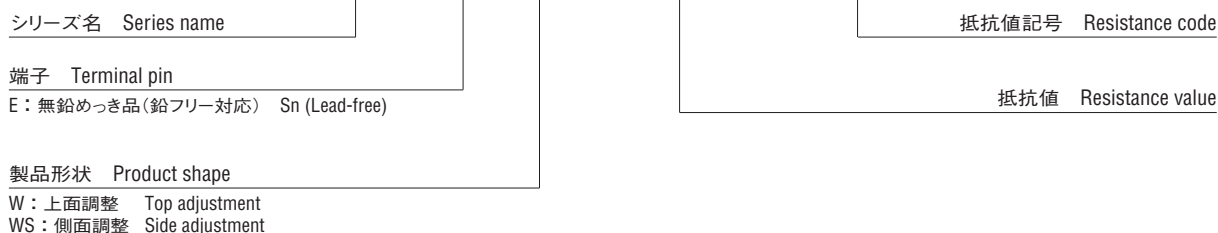


名称 Part name	材料 Material	燃焼性 Flammability
① ロータ Rotor	PBT (ポリブチレンテレフタレート) Polybutyleneterephthalate	UL-94HB
② オリング "O" ring	シリコンゴム Silicone rubber	
③ 電極体 Electrode	Ag-Pd サーメット Ag-Pd cermet	—
④ ベースエレメント Base element	セラミック Ceramic	
⑤ ベース Base	PPS (ポリフェニレンサルファイド) Polyphenylenesulphide	UL-94V-0
⑥ 端子 Terminal pin	銅、錫めっき Copper alloy, Tin-plated	—
⑦ 抵抗体 Resistive element	RuO ₂ サーメット RuO ₂ cermet	
⑧ 接着剤 Adhesive	エポキシ Epoxy	—
⑨ ワイパ (摺動子) Wiper	多元合金 Multi metal alloy	
⑩ ゴム板 Rubber cushion	シリコンゴム Silicone rubber	—
⑪ カバー Cover	ステンレス Stainless steel	

トリマポテンシオメータ

型式表示 PART NUMBER DESIGNATION

R J - 4 E W S 2 k Ω (2 0 2)



※ご注文に際しては、型式一覧表をご確認ください。
 Please refer to the LIST OF PART NUMBERS when placing orders.

RJ-4

CERMET TRIMMERS

型式一覧表 LIST OF PART NUMBERS

調整方向 Adjustment position	包装形態 Form of packaging		包装数量 Pieces in package
	ポリ袋 Plastic bag		
上面調整 Top adjustment	RJ-4EW		50 pcs./pack
側面調整 Side adjustment	RJ-4EWS		

※ ご注文に際しては、〈公称抵抗値〉(Fig. 1)について上記すべての組み合わせを留意しています。
 ※ ご注文に際しては、上記型式をご確認ください。

〈公称抵抗値 Nominal resistance values〉

↻ 10 Ω	↻ 20 Ω	50 Ω	100 Ω	200 Ω	500 Ω	1 kΩ	2 kΩ	5 kΩ
10 kΩ	20 kΩ	50 kΩ	100 kΩ	200 kΩ	500 kΩ	1 MΩ	2 MΩ	

Fig. 1

↻印の公称抵抗値は受注生産となります。
The products indicated by ↻ mark are manufactured upon receipt of order basis.

※ The above part numbers are all available with the respective combination of <Nominal resistance values> (Fig. 1).
 ※ Verify the above part numbers when placing orders.

電気的特性 ELECTRICAL CHARACTERISTICS

公称抵抗値範囲 Nominal resistance range	10 Ω ~ 2 MΩ
抵抗値許容差 Resistance tolerance	± 10 %
定格電力 Power ratings	0.5 W (70 °C) 0 W (120 °C)
抵抗変化特性 Resistance law	直線性 (B) Linear law
最大入力電圧 Maximum input voltage	DC200 V 又は定格電力の何れか小さい方 DC200 V or power rating, whichever is smaller
最大ワイパ電流 Maximum wiper current	100 mA 又は定格電力の何れか小さい方 100 mA or power rating, whichever is smaller
有効電気的回転角度 Effective electrical angle	200 ° (1 turn)
残留抵抗値 End resistance	1 % 又は 2 Ω の何れか大きい方以下 1 % or 2 Ω, whichever is greater
接触抵抗変化 C.R.V.	1 % 又は 3 Ω の何れか大きい方以下 1 % or 3 Ω, whichever is greater
使用温度範囲 Operating temp. range	-55 ~ 120 °C
抵抗温度係数 Temp. coefficient	10 Ω ~ 50 Ω : ± 250 10 ⁻⁶ /°C maximum 100 Ω ~ 2 MΩ : ± 100 10 ⁻⁶ /°C maximum
絶縁抵抗 Insulation resistance	1000 MΩ minimum (DC500 V)
絶縁耐圧 Dielectric strength	AC500 V, 60 s
質量 Net weight	Approx. 0.26 g (RJ-4EW) Approx. 0.35 g (RJ-4EWS)

機械的特性 MECHANICAL CHARACTERISTICS

機械的回転角度 Mechanical angle	230 ° (1 turn)
回転トルク Operating torque	15 mN·m {153 gf·cm} maximum
回転止強度 Stop strength	45 mN·m {459 gf·cm} minimum
回転寿命 Rotational life	200 cycles 10 Ω ~ 200 Ω [ΔR/R ≤ ± (0.5 Ω + 3 %)] 500 Ω ~ 2 MΩ [ΔR/R ≤ ± (0.5 Ω + 2 %)]
端子強度 Terminal strength	10 N {1.02 kgf} minimum (引張り強さ Tensile strength)
操作部の押し強さ Thrust to rotor	10 N {1.02 kgf} minimum
はんだ付け性 Solderability	245 ± 3 °C, 2 ~ 3 s

{ } : 参考値 Reference only

環境特性 ENVIRONMENTAL CHARACTERISTICS

試験項目 Test item	試験条件 Test conditions	仕様 Specifications
熱衝撃 Thermal shock	-65 ~ 125 °C (0.5 h), 5 cycles	[ΔR/R ≤ 1 %] [S.S. ≤ 1 %]
耐湿性 Humidity	-10 ~ 65 °C (相対湿度80 ~ 98 %), 10 cycles, 240 h	[ΔR/R ≤ 1 %]
耐衝撃性 Shock	981 m/s ² , 6 ms 6 directions for 3 times each	[ΔR/R ≤ 1 %] [S.S. ≤ 1 %]
耐振動性 Vibration	振幅 (Amplitude) 1.52 mm or 加速度 (Acceleration) 196 m/s ² , 10 ~ 2000 Hz, 3 directions, 12 times each	[ΔR/R ≤ 1 %] [S.S. ≤ 1 %]
負荷寿命 Load life	70 °C, 0.5 W 1000 h	[ΔR/R ≤ 3 %] [S.S. ≤ 1 %]
低温動作 Low temp. operation	-55 °C, 2 h	[ΔR/R ≤ 2 %] [S.S. ≤ 2 %]
高温放置 High temp. exposure	120 °C, 250 h	[ΔR/R ≤ 3 %] [S.S. ≤ 2 %]
耐水、密閉性 Immersion seal	85 °C, 60 s	もれ無し (連続気泡無し) No leaks (No continuous bubbles)
はんだ耐熱性 Soldering heat	フロー Flow: 260 ± 3 °C、5 ~ 6 s, two times 手はんだ Manual soldering: 380 ± 10 °C, 3 ~ 4 s	[ΔR/R ≤ 1 %]

ΔR/R : 全抵抗値変化 Change in total resistance
 S.S. : 設定安定度 Setting stability

RJ-4 CERMET TRIMMERS

トロンポテンシオメータ

■最大入力定格 MAXIMUM INPUT RATINGS

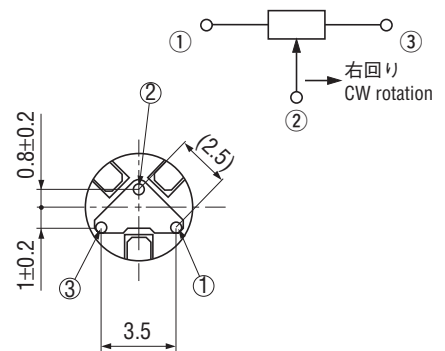
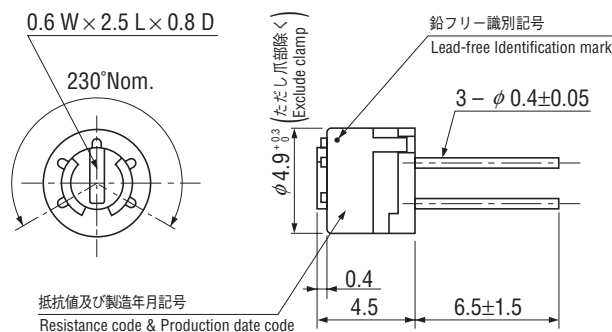
公称抵抗値 Nominal resistance values (Ω)	抵抗値記号 Resistance code	最大入力電圧 Maximum input voltage (V)	最大ワイパ電流 Maximum wiper current (mA)
➡ 10 ➡ 20 50 100 200 500	100 200 500 101 201 501	1.00 2.00 5.00 7.07 10.0 15.8	100 100 100 70.7 50.0 31.6
1 k 2 k 5 k 10 k 20 k 50 k	102 202 502 103 203 503	22.4 31.6 50.0 70.7 100 158	22.4 15.8 10.0 7.07 5.00 3.16
100 k 200 k 500 k 1 M 2 M	104 204 504 105 205	200 200 200 200 200	2.00 1.00 0.40 0.20 0.10

➡印の公称抵抗値は受注生産となります。
The products indicated by ➡ mark are manufactured upon receipt of order basis.

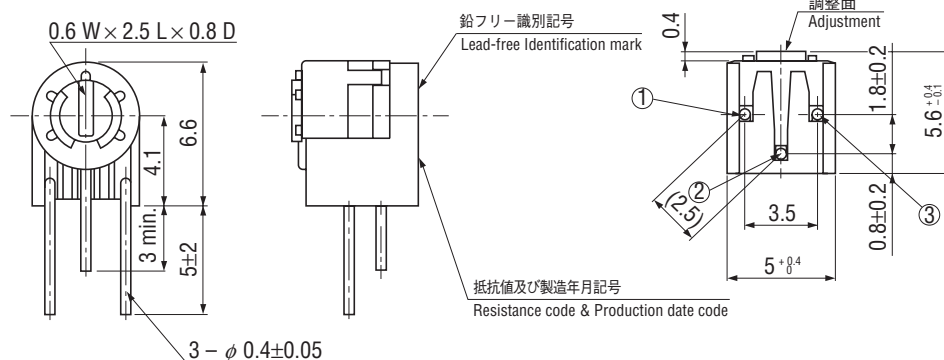
■外形寸法図 OUTLINE DIMENSIONS

Unless otherwise specified, tolerance : ± 0.3 (Unit : mm)

● RJ-4EW 上面調整 Top adjustment



● RJ-4EWS 側面調整 Side adjustment



■包装仕様

<ポリ袋の包装仕様>

- ポリ袋での包装は、50個/袋となります。
- ポリ袋の箱詰めは、200個を製品箱に包装致します。

■PACKAGING SPECIFICATIONS

<Bulk pack specifications>

- Unit of bulk pack in a plastic bag is 50 pcs. per pack.
- Boxing of bulk in a plastic bag is performed with 200 pcs. per box.