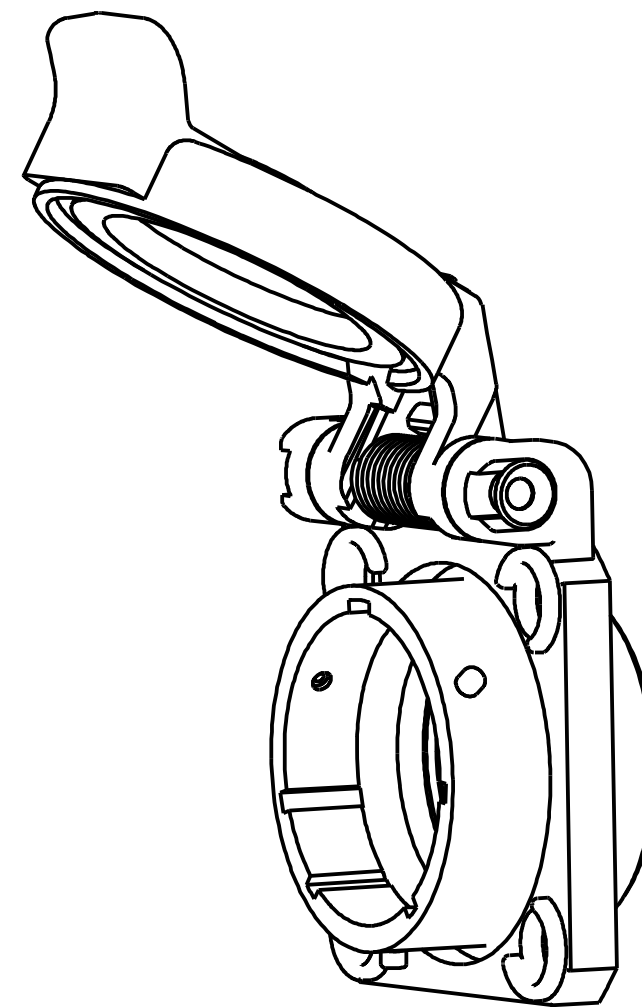
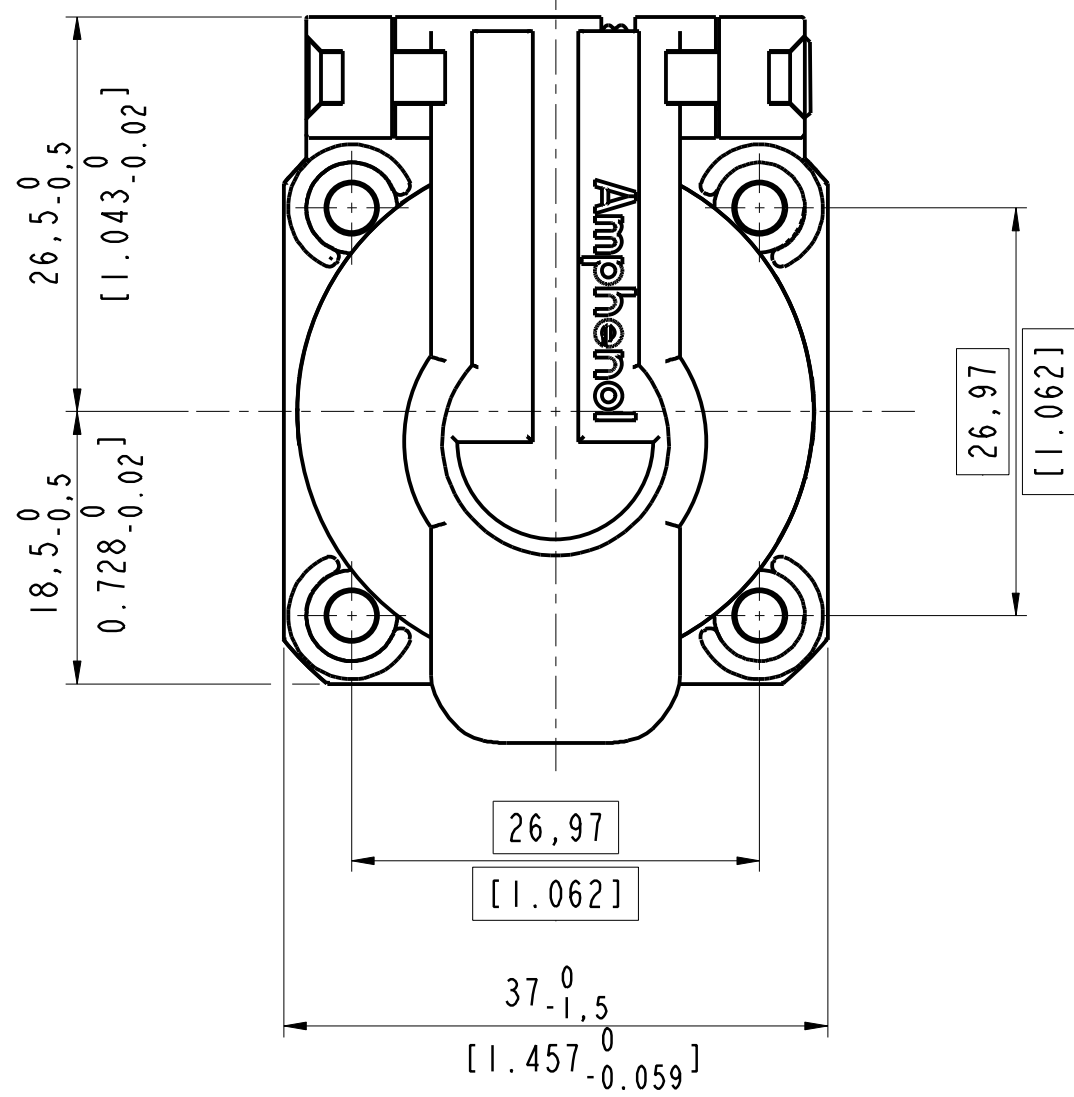
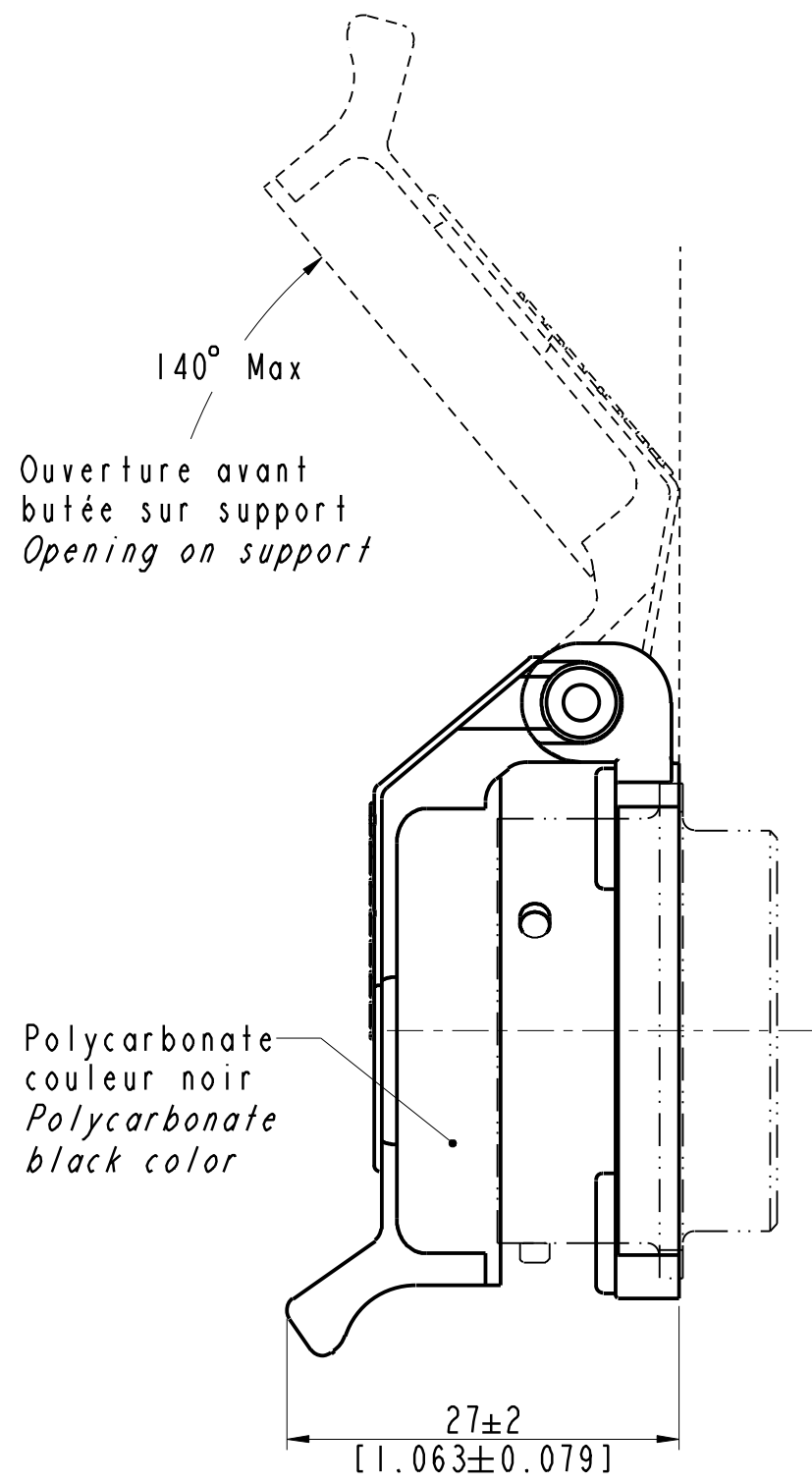


DANS LE BUT CONSTANT D'AMELIORER SES PRODUITS, Amphenol Socapex SE RESERVE LE DROIT D'EN MODIFIER TOUTE COTE OU CARACTERISTIQUE.  
IMP 036 A



SCC pour PT02 T18, RJF/USBF/FWF - Bouchon à fermeture automatique pour embase à collerette carrée  
 SCC for PT02 S18, RJF/USBF/FWF - Self closing cap for square flange receptacle

MODIFICATIONS	F	Updated drawing	ECHELLE
			2

Amphenol Socapex

BP 29 - 74311 THYEZ CEDEX

DESSIN: R. Reddy	LE: 26/02/16
TECHNIQUE: B. Mane	LE: 26/02/16
F	
190-PLC-095-02	
	1/1