



Déclencheur différentiel, 0,03-3A, 3p, à droite

Référence **NZM1-XFIR**
 N° de catalogue **104605**
 Alternate Catalog **NZM1-XFIR**
 No.

Gamme de livraison

Description			Déclencheurs différentiels selon IEC/EN 60947-2 Absence d'agrément UL/CSA Adaptés aux réseaux triphasés et monophasés. Type A, sensible au courant pulsé selon le principe de sommation du courant Pour disjoncteurs tripolaires NZM1 et interrupteurs-sectionneurs N1 Dépendant de la tension réseau $U_e = 200...415$ V 50/60 Hz Boutons de commande, hermétiques. Monté à droite jusqu'à $I_n = 160$ A à $I_{CU} = 50$ kA
Schéma			
Utilisation pour			
Utilisation avec			NZM1 N(S)1
Pôles			tripolaire
Remarques			
Avec $I_{\Delta n} = 0,03$ A : réglage fixe de la temporisation t_v 10 ms.			
Avertissement par LED jaune si $> 30\%$ $I_{\Delta n}$			
Signalisation de déclenchement par 2 contacts auxiliaires additionnels max. (HIAFI) : réinitialisation des contacts F = M22-K01 et O = M22-K10 par levier de réarmement à bascule			
En cas d'utilisation du contact auxiliaire de signalisation de déclenchement dans le bloc différentiel, le contact à ouverture fonctionne comme un contact F et le contact à fermeture comme un contact O.			
Contact double non autorisé.			
Non combinable aux coffrets isolants ou aux jeux de pièces pour transformation en interrupteur général pour montage latéral avec équerre de montage.			
NZM1-XFI...R incompatible avec le capot NZM1-XUSA.			
NZM1-XFI...U non combinable à un déclencheur à émission ou à manque de tension et aux contacts auxiliaires à action avancée.			
Le pouvoir assigné de coupure ultime en court-circuit est déterminé par le NZM1, NS1 raccordé.			
En cas d'utilisation d'un interrupteur-sectionneur N1, il dépend du fusible requis Caractéristiques techniques.			

Caractéristiques techniques

Electriques

Conformité aux normes			IEC/EN 60947-2 IEC/EN 60947-2 Annexe B
Sensibilité			sensible au courant pulsé selon le principe de sommation du courant (type A)
Tension d'emploi min.	U_e	V	
pour la détection de courants de défaut, types A/AC			80 V (dépendant de la tension réseau)
Aptitude à l'utilisation			dans les réseaux monophasés et triphasés
Tension assignée d'emploi	U_e	V AC	200...415 (3~)
Fréquence assignée	f	Hz	50/60
Nombre de pôles			3 pôles
Plage de courant nominal assigné	I_n	A	15...160
Courants assignés de défaut	$I_{\Delta n}$	A	0.03...0.1...0.3...0.5...1...3
Plage de détection du courant de défaut			50/60 Hz
Pouvoir assigné de démarrage/de coupure sur défaut dû à un court-circuit	$I_{\Delta m}$	A	= I_{CU}
Tenue aux chocs (IEC 60068-2-27)			20 (choc demi-sinusoïdal 20 ms)
Longévité mécanique (dont 50 % avec courant de défaut)	manœuvres		20000

Mécaniques

Dimension capots	mm	45
Facilité de montage et gain de place		latéralement à droite
Position de montage		verticale et à 90° dans tous les sens
Alimentation		NZM1 par le haut
Degré de protection		Dans la zone des éléments de commande : IP20
Température ambiante		-5 - +40
Plombabilité		oui, boutons de réglage
Sections raccordables		
Souple sans embout	mm ²	wie NZM1 Standardklemme
Conducteurs souples avec embout	mm ²	comme NZM1, borne standard

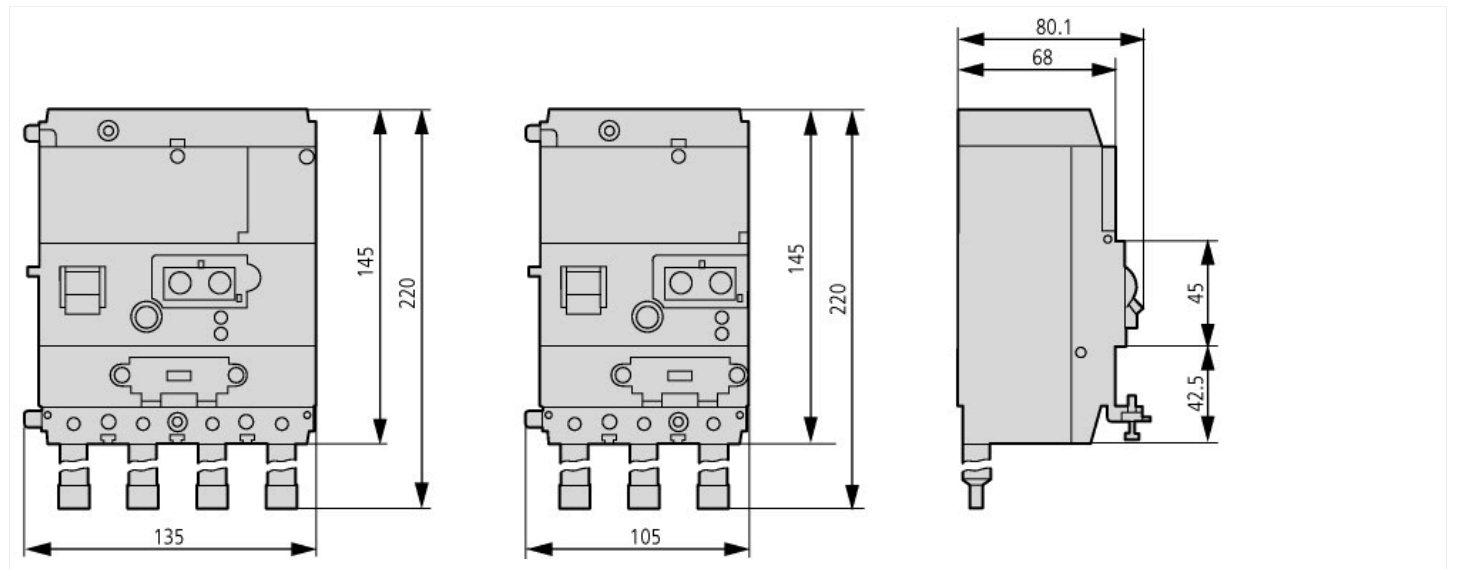
Vérification de la conception selon IEC/EN 61439

Caractéristiques techniques pour la vérification de la conception		
Température d'emploi min.	°C	-5
Température d'emploi max.	°C	40
Certificat d'homologation IEC/EN 61439		
10.2 Résistance des matériaux et des pièces		
10.2.2 Résistance à la corrosion		Les exigences de la norme produit sont respectées.
10.2.3.1 Résistance à la chaleur de l'enveloppe		Les exigences de la norme produit sont respectées.
10.2.3.2 Résistance Matières isolantes Chaleur normale		Les exigences de la norme produit sont respectées.
10.2.3.3 Résistance Matières isolantes Chaleur exceptionnelle		Les exigences de la norme produit sont respectées.
10.2.4 Résistance aux UV		Les exigences de la norme produit sont respectées.
10.2.5 Elevation		Sans objet du fait que l'ensemble de l'appareillage doit être évalué.
10.2.6 Essai de choc		Sans objet du fait que l'ensemble de l'appareillage doit être évalué.
10.2.7 Inscriptions		Les exigences de la norme produit sont respectées.
10.3 Degré de protection des enveloppes		Sans objet du fait que l'ensemble de l'appareillage doit être évalué.
10.4 Distances d'isolement et lignes de fuite		Les exigences de la norme produit sont respectées.
10.5 Protection contre les chocs électriques		Sans objet du fait que l'ensemble de l'appareillage doit être évalué.
10.6 Montage de matériel		Sans objet du fait que l'ensemble de l'appareillage doit être évalué.
10.7 Circuits électriques et raccordements internes		Sous la responsabilité du tableautier.
10.8 Raccordements pour conducteurs passés de l'extérieur		Sous la responsabilité du tableautier.
10.9 Propriétés d'isolement		
10.9.2 Tension de tenue à fréquence industrielle		Sous la responsabilité du tableautier.
10.9.3 Tension de tenue aux chocs		Sous la responsabilité du tableautier.
10.9.4 Test d'enveloppes en matière isolante		Sous la responsabilité du tableautier.
10.10 Echauffement		Le calcul de l'échauffement est sous la responsabilité du tableautier. Eaton fournit les données de puissance dissipée des appareils.
10.11 Tenue aux courts-circuits		Sous la responsabilité du tableautier. Les spécifications des appareils doivent être respectées.
10.12 Compatibilité électromagnétique		Sous la responsabilité du tableautier. Les spécifications des appareils doivent être respectées.
10.13 Fonctionnement mécanique		Au niveau de l'appareil, les conditions requises sont remplies dans la mesure où les instructions de la notice de montage (IL) sont prises en compte.

Caractéristiques techniques ETIM 7.0

Commutateurs basse tension (EG000017) / Déclencheur à courant de fuite pour disjoncteur (EC001021)		
Electricité, Electronique, Automatisation et Commande / Technique de commutation basse tension / Interrupteur de puissance (BT, < 1 kV) / Déclencheur à courant de défaut pour interrupteur de puissance (ecl@ss10.0.1-27-37-04-11 [AKF009013])		
tension d'alimentation de courant nominal Us à CA 50 Hz	V	200 - 415
tension d'alimentation de courant nominal Us à CA 60 Hz	V	200 - 415
tension d'alimentation de courant nominal Us CC	V	0 - 0
courant de défaut nominal	A	0.03 - 3
délai de temporisation du déclenchement max.	ms	30
temps de retard ajustable		oui
tension de fonctionnement nominale max. Ue	V	415

Encombremments



Plus d'informations sur les produits (liens)

IL01219028Z (AWA1230-2331) Module différentiel NZM1, montage à droite

IL01219028Z (AWA1230-2331) Module différentiel NZM1, montage à droite

https://es-assets.eaton.com/DOCUMENTATION/AWA_INSTRUCTIONS/IL01219028Z2020_05.pdf