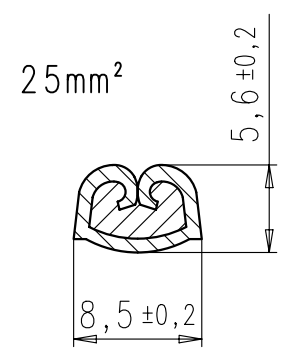
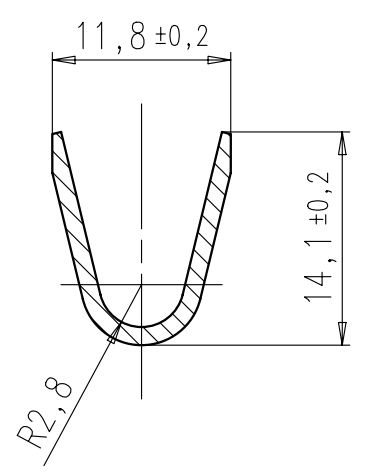
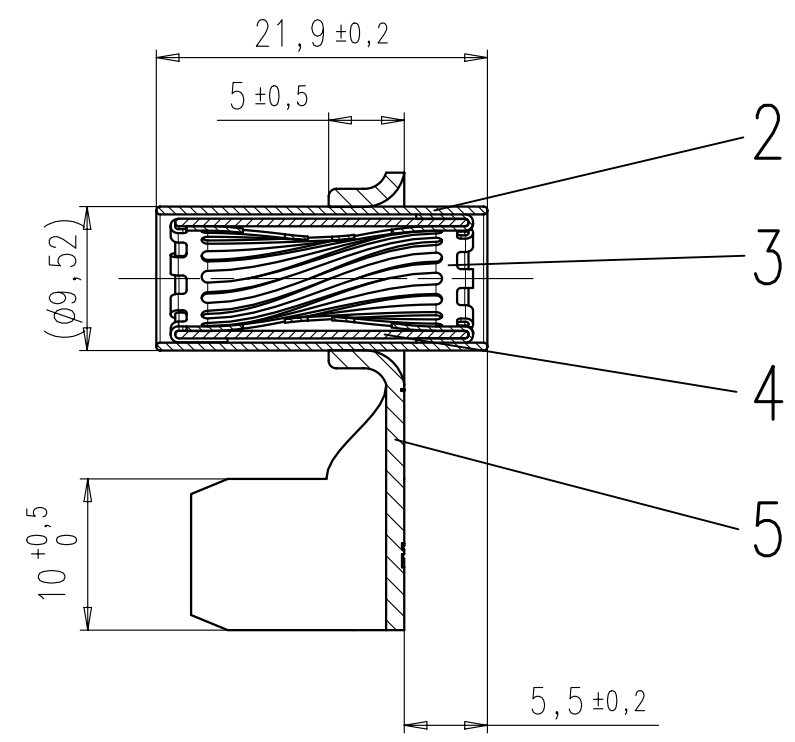
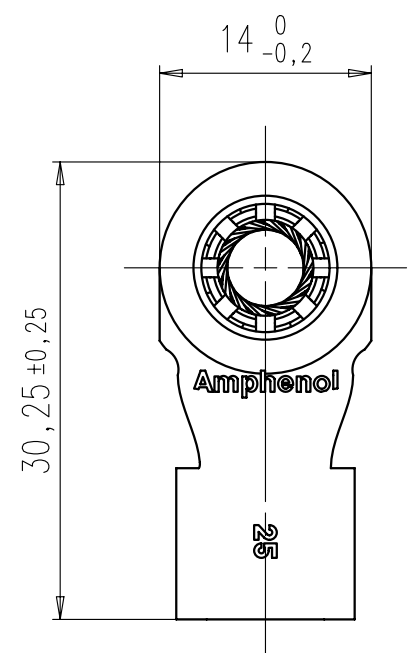
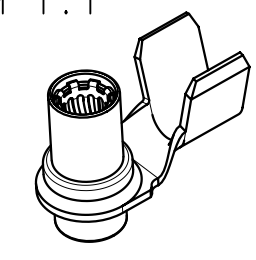


Copying of this document and giving it to others and the use or communication of the contents thereof, are forbidden without express authority. Offenders are liable to the payment of damages. All rights are reserved in the event of the grant of a patent or the registration of the utility model or design.



Crimpspec.
 N 50 380 0007

M 1:1



2	Aussenhülse outside sleeve	gal Sn1-3
3	Grid(Käfig) grid	gal Ag3-5 pas
4	Innenhülse inside sleeve	gal Sn1-3
5	Crimphalter crimp terminal	gal Sn3-5
Pos.	Bezeichnung description	Oberfläche plating

Masse (errechnet)/Calc WT: 9		Zul. Abw./Tolerances: ± 0,10		Maßstab/Scale 2:1		A3			
Prüfmaß/Testdimension		$\triangleleft \pm 0,5^\circ$				6mm 90°		25mm²	
Teileindex Partindexnumber		07	Datum/Date	Name		Crimpkontaktbuchse crimp socket contact			
		Gez.	29.06.	Hoennige					
		Drawn							
		Gepr.							
		Checked							
				Amphenol-Tuchel Electronics GmbH					
01	200700435	25.06.07	JH			M N 02 060 6120 002		Blatt/Sheet 1 1 Bl.	
Index	Änderung/Description	Datum/Date	Name			Ers. f./Replacement for:			

Weitergabe sowie Vervielfältigung dieser Unterlage, Verwertung und Mitteilung ihres Inhalts nicht gestattet, soweit nicht ausdrücklich zugestanden. Zuwiderhandlungen verpflichten zu Schadenersatz. Alle Rechte für den Fall der Patenterteilung oder Gebrauchsmuster-Eintragung vorbehalten.