



Bouton à clé, Face avant lisse, à accrochage, 2 positions, MS8, Retrait de la clé : 0, I, Colletette en métal



Référence M30C-FWRS-MS8
N° de catalogue 187061
Alternate Catalog No. M30C-FWRS-MS8

Gamme de livraison

Gamme			Face avant lisse (perçage 30,5 mm)
Fonction de base			Boutons à clé
Diamètre de perçage	∅	mm	30.5
Appareil individuel/Appareil complet			Appareil individuel
Forme			dispositif de commande par clé
			à accrochage
Fonction :			
			60°
			Non utilisable pour des installations avec serrures à combinaisons multiples
			2 positions
Serrure			MS8
Retrait de la clé en position			
			0
			I
Degré de protection			IP66
Colletette			Colletette en métal
Connexion à SmartWire-DT			oui avec raccords SWD-RMQ
Remarques			
			Fonction accrochage/rappel modifiable à l'aide de pièces de codage M22-XC-Y Position de retrait de la clé modifiables à l'aide de pièces de codage M22-XC-...
Information sur les éléments compris dans la fourniture			avec 1 clé

Caractéristiques techniques

Généralités

Conformité aux normes			IEC/EN 60947 VDE 0660
Longévité mécanique	manceuvres	x 10 ⁶	> 0.1
Fréquence de commande	man./h		≤ 100
Couple de commande		Nm	≤ 0.5
Résistance climatique			Chaleur humide, constante, selon IEC 60068-2-78 Chaleur humide cyclique, selon IEC 60068-2-30
Degré de protection			IP66
Température ambiante			
Appareil nu		°C	-25 - +70
Position de montage			Quelconque
Tenue aux chocs		g	15 Durée de choc 11 ms Semi-sinusoidal selon IEC 60068-2-27
Agréments pour l'équipement des navires			DNV GL



Vérification de la conception selon IEC/EN 61439

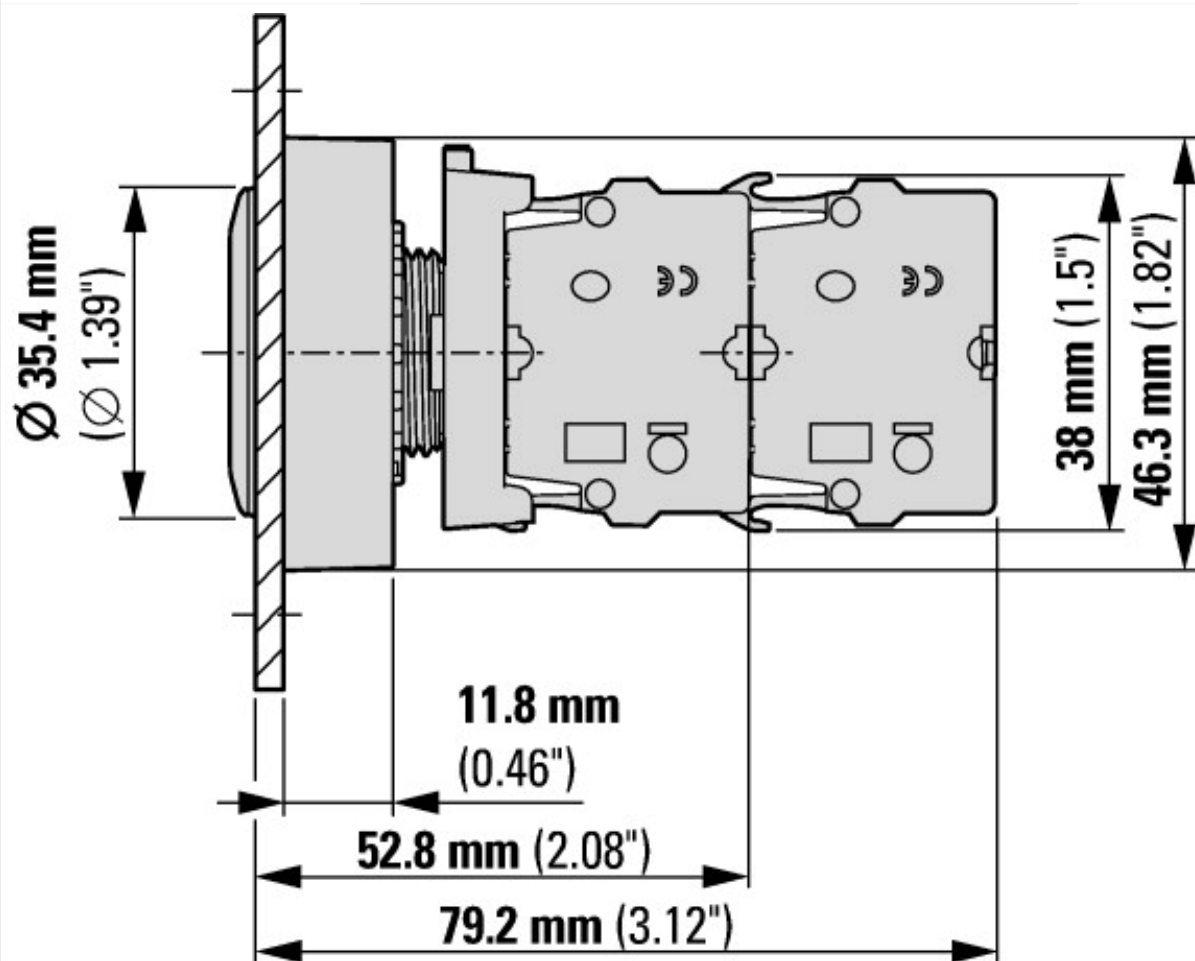
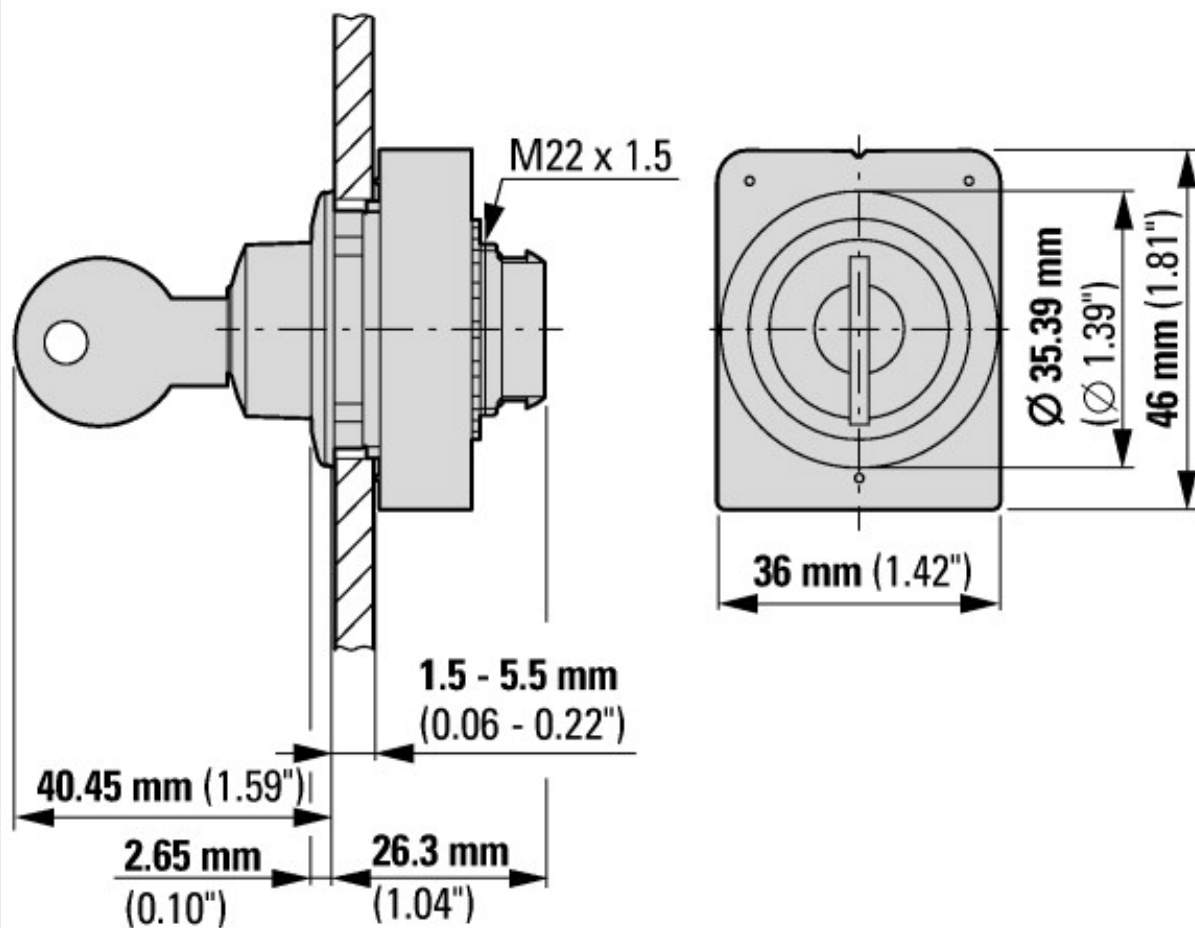
Caractéristiques techniques pour la vérification de la conception			
Température d'emploi min.		°C	-25
Température d'emploi max.		°C	70

Caractéristiques techniques ETIM 7.0

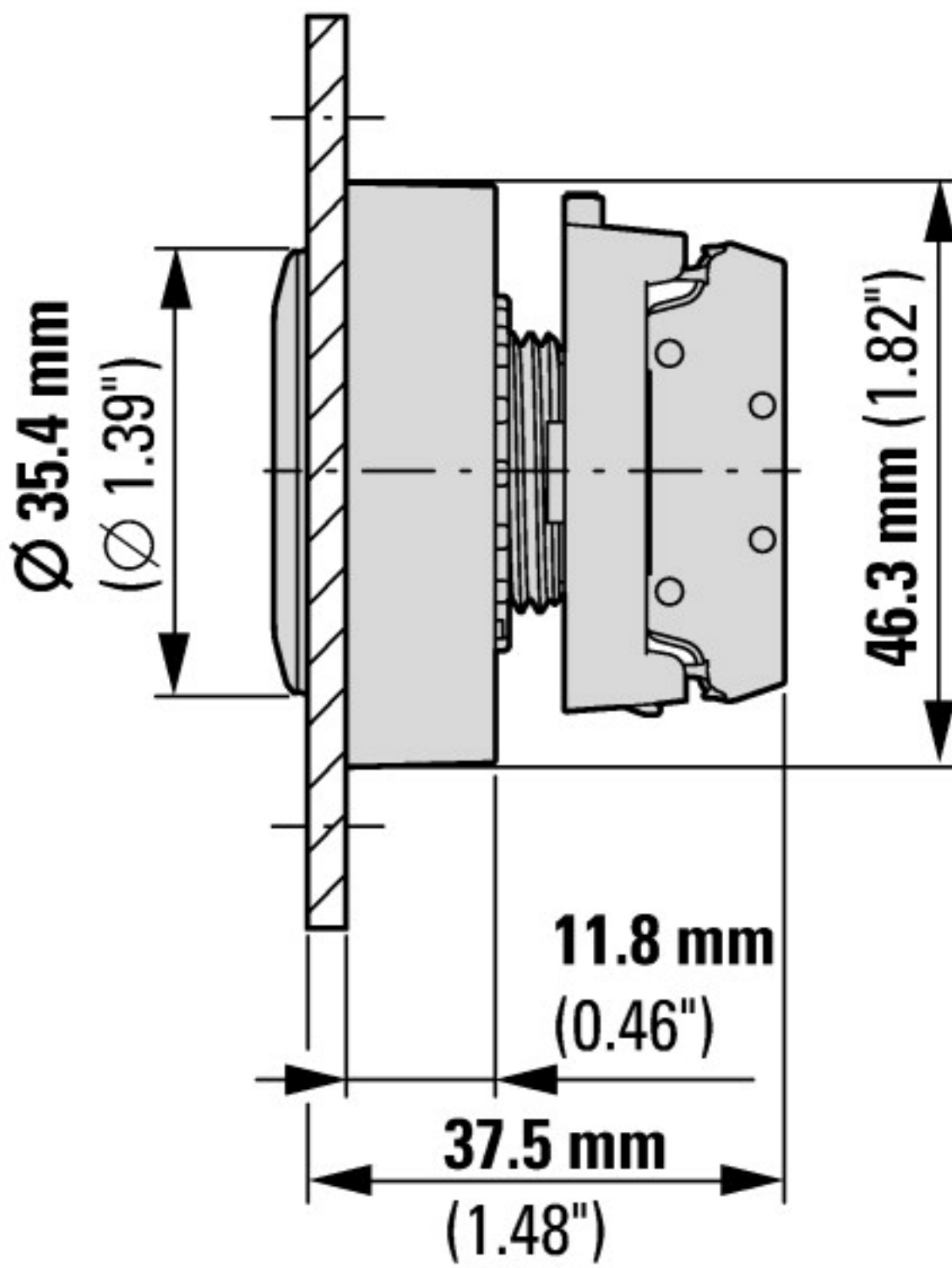
Commutateurs basse tension (EG000017) / Tête de sélecteur (EC000222)			
Electricité, Electronique, Automatisation et Commande / Technique de commutation basse tension / Appareillage de commande et de signalisation / Tête pour sélecteur (ecl@ss10.0.1-27-37-12-13 [AKF031014])			
nombre de positions de commutation			2
finition de l'élément d'actionnement			clé
adapté à l'éclairage			non
couleur de l'élément d'actionnement			noir
couleur de la calotte du voyant lumineux			autre
type de lentille			rond
diamètre de trou		mm	30
largeur de l'ouverture		mm	0
hauteur de l'ouverture		mm	0
fonction de commutation encliquetable			oui
à rappel			non
avec bague frontale			oui
matériau de la bague frontale			métal
couleur de bague frontale			chrome
classe de protection (IP), face avant			IP66
Degré de protection (NEMA)			autre

Homologations

Product Standards			IEC/EN 60947-5; UL 508; CSA-C22.2 No. 14-05; CSA-C22.2 No. 94-91; CE marking
UL File No.			E29184
UL Category Control No.			NKCR
CSA File No.			012528
CSA Class No.			3211-03
North America Certification			UL listed, CSA certified
Degree of Protection			UL/CSA Type 3R, 4X, 12, 13



avec 2 éléments de contact standards M22-K...



avec éléments de contact arrière plats M22-FK...



Plus d'informations sur les produits (liens)

IL047019ZU Face avant affleurant

IL047019ZU Face avant affleurant

https://es-assets.eaton.com/DOCUMENTATION/AWA_INSTRUCTIONS/IL047019ZU2018_05.pdf