



**Bouton à clé, Face avant lisse, à accrochage, 2 positions, MS10, Retrait de la clé : 0, Colletette en métal**




**Référence** M30C-FWRS-MS10-A1  
**N° de catalogue** 187052  
**Alternate Catalog No.** M30C-FWRS-MS10-A1

## Gamme de livraison

Gamme			Face avant lisse (perçage 30,5 mm)
Fonction de base			Boutons à clé
Diamètre de perçage	∅	mm	30.5
Appareil individuel/Appareil complet			Appareil individuel
Forme			dispositif de commande par clé
			à accrochage
<b>Fonction :</b>			
			60°
			Non utilisable pour des installations avec serrures à combinaisons multiples
			2 positions
Serrure			MS10
<b>Retrait de la clé en position</b>			
			0
Degré de protection			IP66
Colletette			Colletette en métal
Connexion à SmartWire-DT			oui avec raccords SWD-RMQ
<b>Remarques</b>			Fonction accrochage/rappel modifiable à l'aide de pièces de codage M22-XC-Y Position de retrait de la clé modifiables à l'aide de pièces de codage M22-XC-...
Information sur les éléments compris dans la fourniture			avec 1 clé

## Caractéristiques techniques

### Généralités

Conformité aux normes			IEC/EN 60947 VDE 0660
Longévité mécanique	manœuvres	x 10 <sup>6</sup>	> 0.1
Fréquence de commande	man./h		≤ 100
Couple de commande		Nm	≤ 0.5
Résistance climatique			Chaleur humide, constante, selon IEC 60068-2-78 Chaleur humide cyclique, selon IEC 60068-2-30
Degré de protection			IP66
Température ambiante			
Appareil nu		°C	-25 - +70
Position de montage			Quelconque
Tenue aux chocs		g	15 Durée de choc 11 ms Semi-sinusoïdal selon IEC 60068-2-27
Agréments pour l'équipement des navires			DNV GL
			 

## Vérification de la conception selon IEC/EN 61439

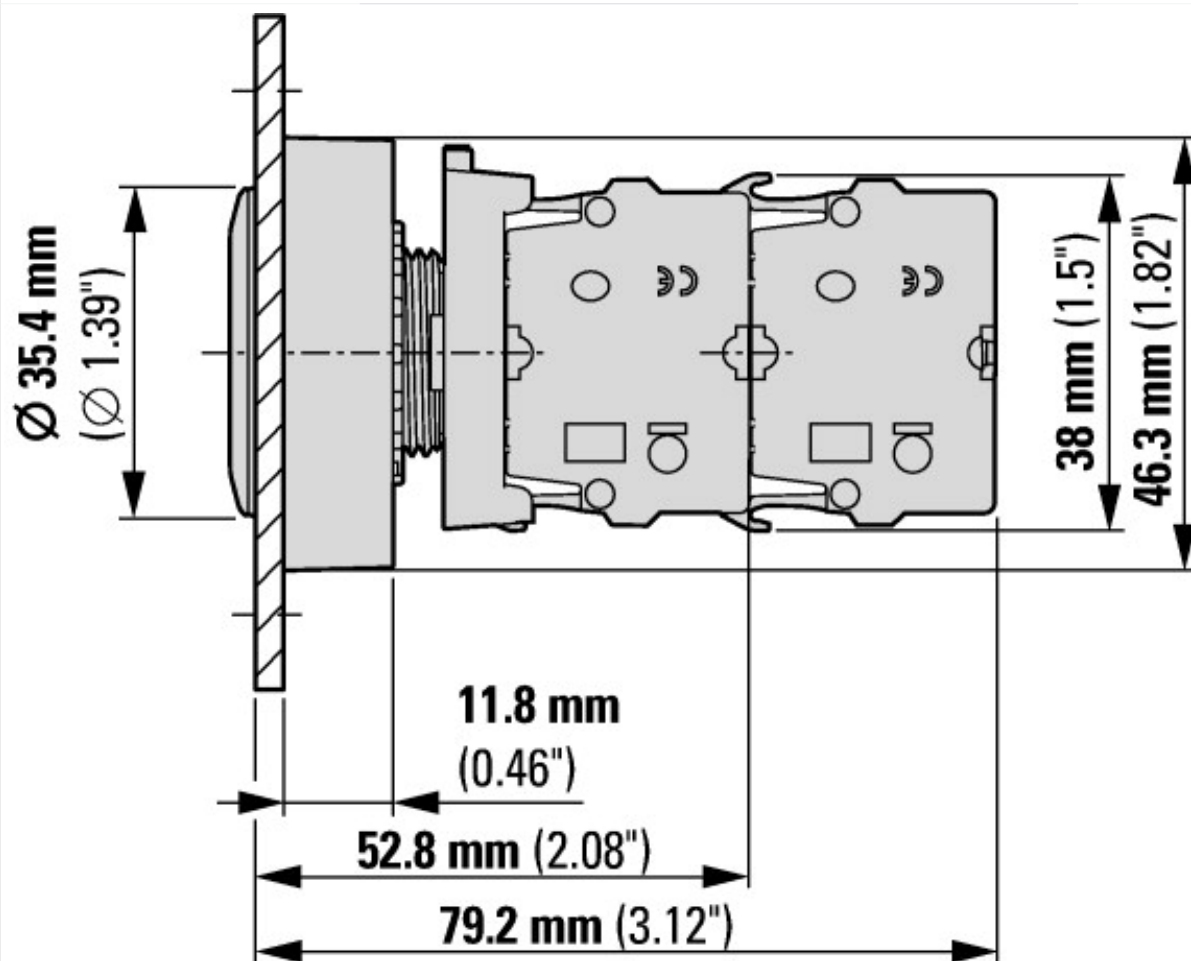
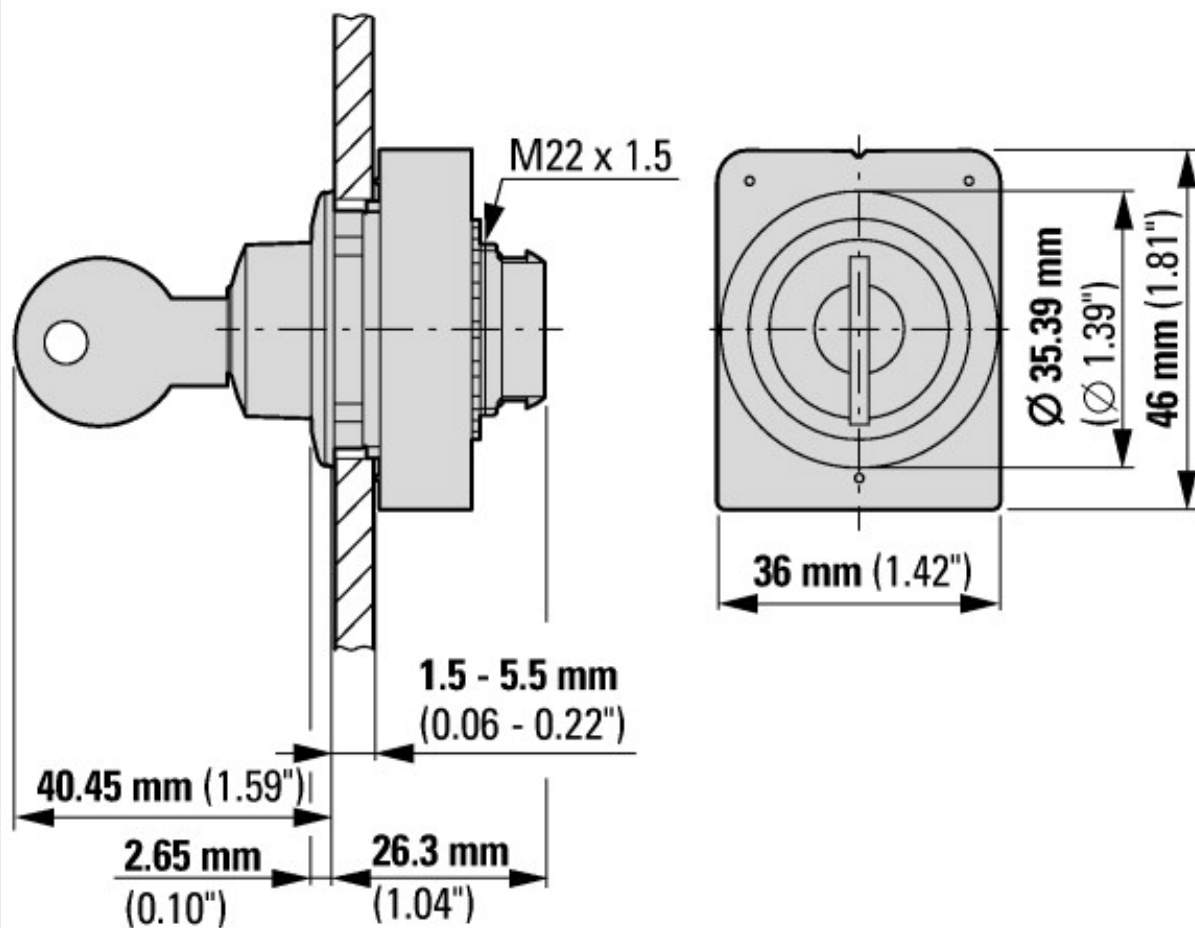
Caractéristiques techniques pour la vérification de la conception			
Température d'emploi min.		°C	-25
Température d'emploi max.		°C	70

## Caractéristiques techniques ETIM 7.0

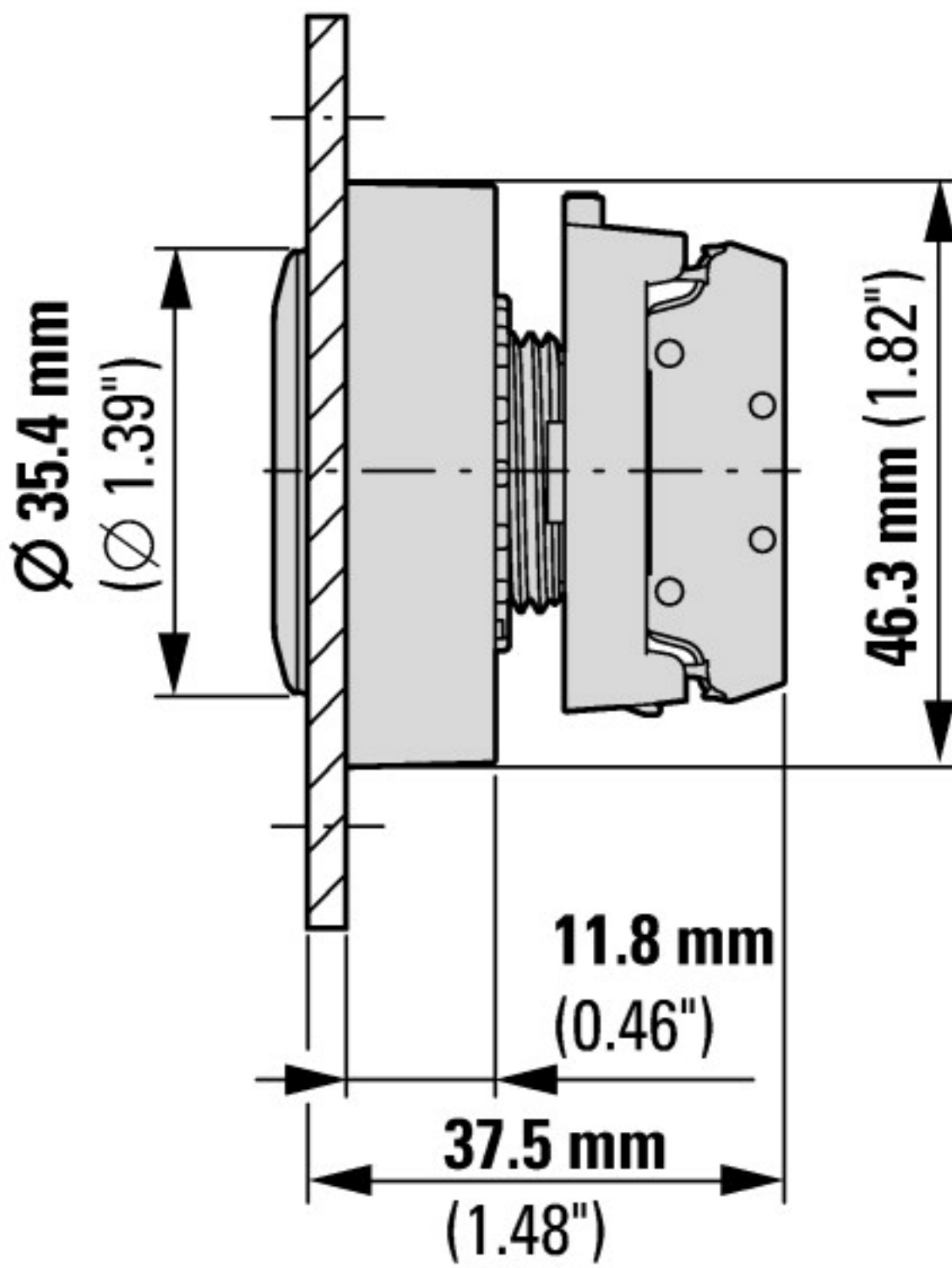
Commutateurs basse tension (EG000017) / Tête de sélecteur (EC000222)			
Electricité, Electronique, Automatisation et Commande / Technique de commutation basse tension / Appareillage de commande et de signalisation / Tête pour sélecteur (ecl@ss10.0.1-27-37-12-13 [AKF031014])			
nombre de positions de commutation			2
finition de l'élément d'actionnement			clé
adapté à l'éclairage			non
couleur de l'élément d'actionnement			noir
couleur de la calotte du voyant lumineux			autre
type de lentille			rond
diamètre de trou		mm	30
largeur de l'ouverture		mm	0
hauteur de l'ouverture		mm	0
fonction de commutation encliquetable			oui
à rappel			non
avec bague frontale			oui
matériau de la bague frontale			métal
couleur de bague frontale			chrome
classe de protection (IP), face avant			IP66
Degré de protection (NEMA)			autre

## Homologations

Product Standards			IEC/EN 60947-5; UL 508; CSA-C22.2 No. 14-05; CSA-C22.2 No. 94-91; CE marking
UL File No.			E29184
UL Category Control No.			NKCR
CSA File No.			012528
CSA Class No.			3211-03
North America Certification			UL listed, CSA certified
Degree of Protection			UL/CSA Type 3R, 4X, 12, 13



avec 2 éléments de contact standards M22-K...



avec éléments de contact arrière plats M22-FK...



### Plus d'informations sur les produits (liens)

IL047019ZU Face avant affleurant

IL047019ZU Face avant affleurant

[https://es-assets.eaton.com/DOCUMENTATION/AWA\\_INSTRUCTIONS/IL047019ZU2018\\_05.pdf](https://es-assets.eaton.com/DOCUMENTATION/AWA_INSTRUCTIONS/IL047019ZU2018_05.pdf)