



Sélecteur, 30mm, plat, 3 positions, knop, à rappel

Référence **M30C-FW3**
 N° de catalogue **187089**
 Alternate Catalog **M30C-FW3**
 No.

Gamme de livraison

Gamme			Face avant lisse (perçage 30,5 mm)
Fonction de base			Commutateurs rotatifs
Diamètre de perçage	∅	mm	30.5
Appareil individuel/Appareil complet			Appareil individuel
Forme			avec bouton tournant à rappel
Fonction :			
			40° 40° 3 positions
Étiquette			
Étiquette			 avec inscription
Degré de protection			IP66
Collerette			Collerette en métal
Connexion à SmartWire-DT			oui avec raccords SWD-RMQ
Remarques			Fonction accrochage/rappel modifiable à l'aide de pièces de codage M22-XC-Y avec pièce de codage pour actionnement du contact central

Caractéristiques techniques

Généralités

Conformité aux normes			IEC/EN 60947 VDE 0660
Longévité mécanique	manœuvres	x 10 ⁶	> 0.1
Fréquence de commande	man./h		≤ 2000
Couple de commande		Nm	≤ 0.3
Résistance climatique			Chaleur humide, constante, selon IEC 60068-2-78 Chaleur humide cyclique, selon IEC 60068-2-30
Degré de protection			IP66
Température ambiante			
Appareil nu		°C	-25 - +70
Stockage		°C	- 40 - + 80
Position de montage			Quelconque
Tenue aux chocs		g	15 Durée de choc 11 ms Semi-sinusoidal selon IEC 60068-2-27
Agréments pour l'équipement des navires			DNV GL



Vérification de la conception selon IEC/EN 61439

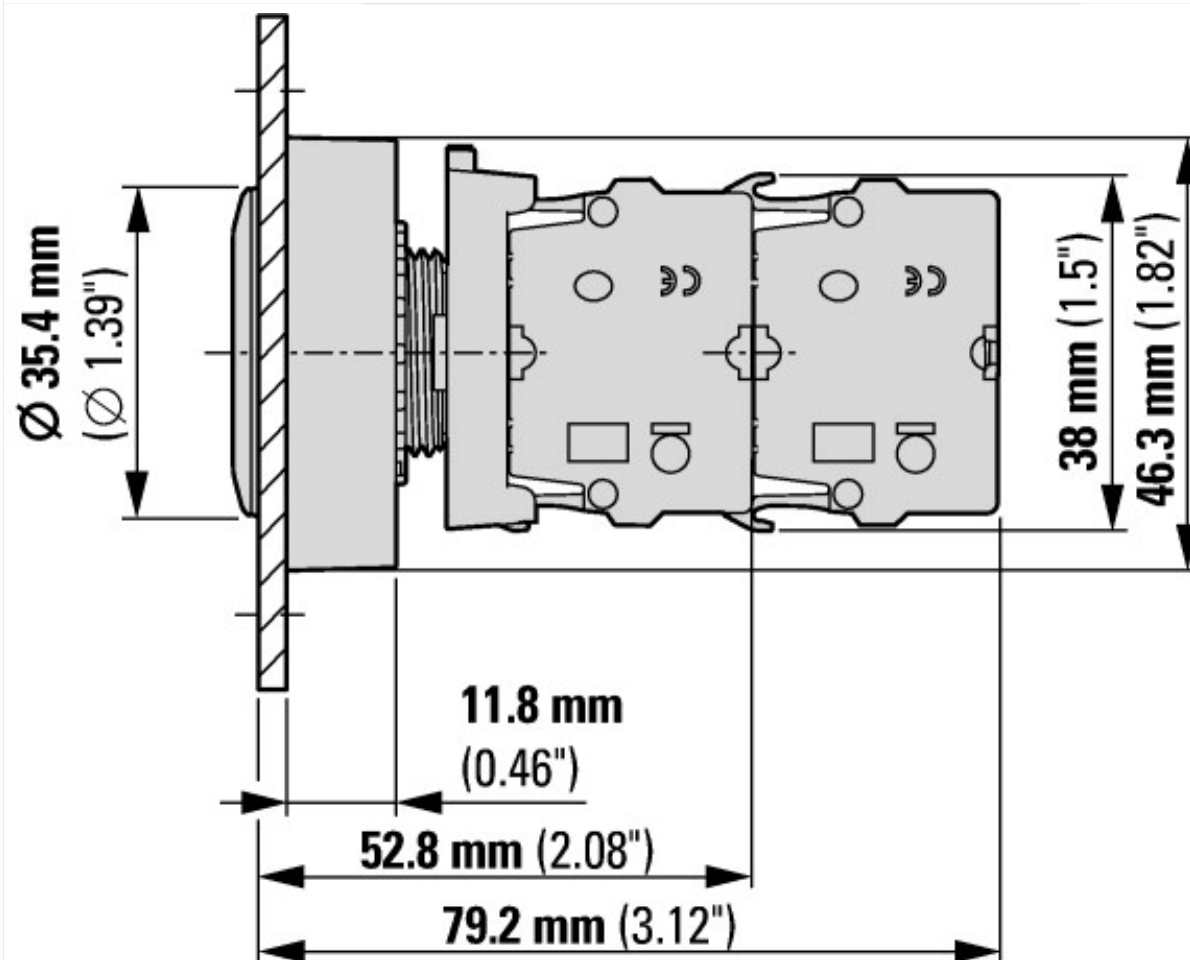
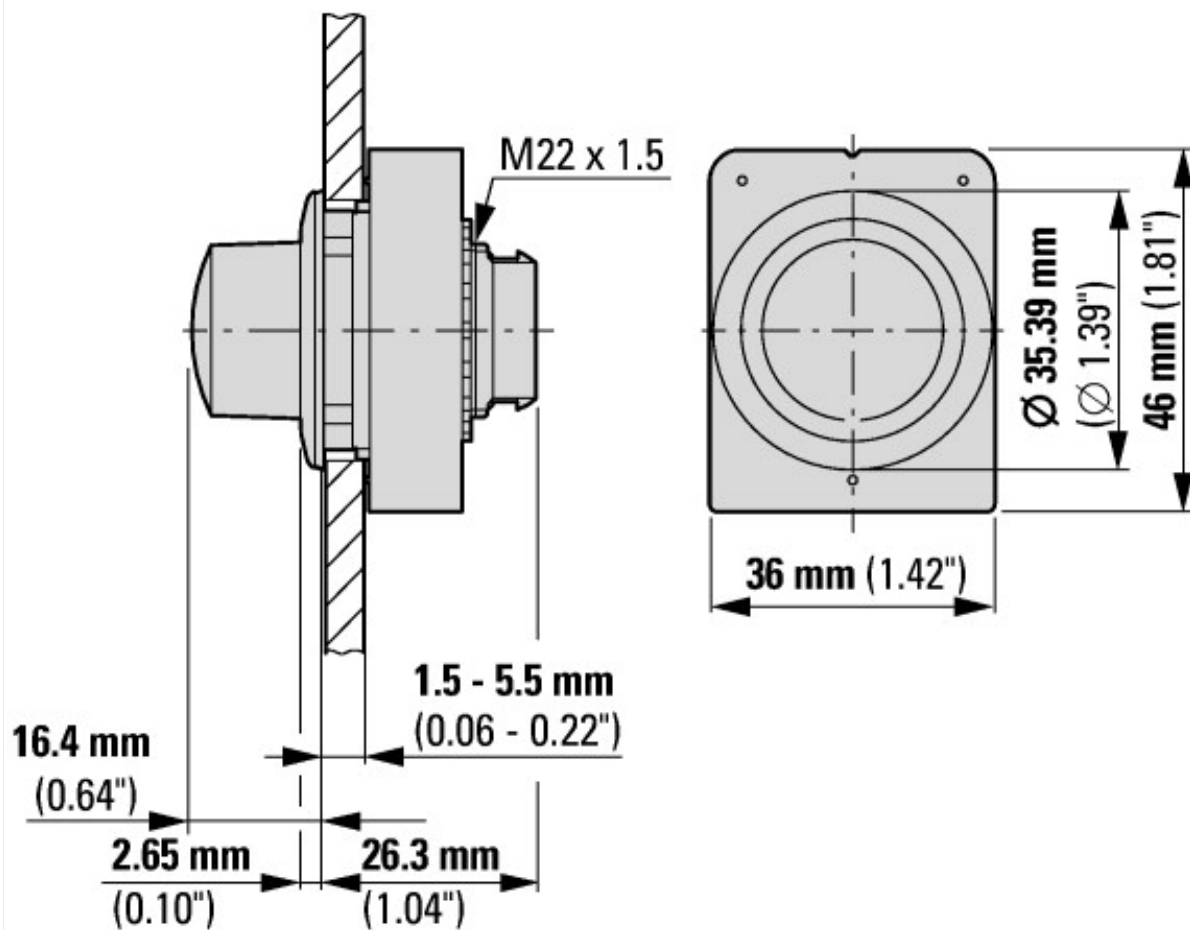
Caractéristiques techniques pour la vérification de la conception		
Température d'emploi min.	°C	-25
Température d'emploi max.	°C	70

Caractéristiques techniques ETIM 7.0

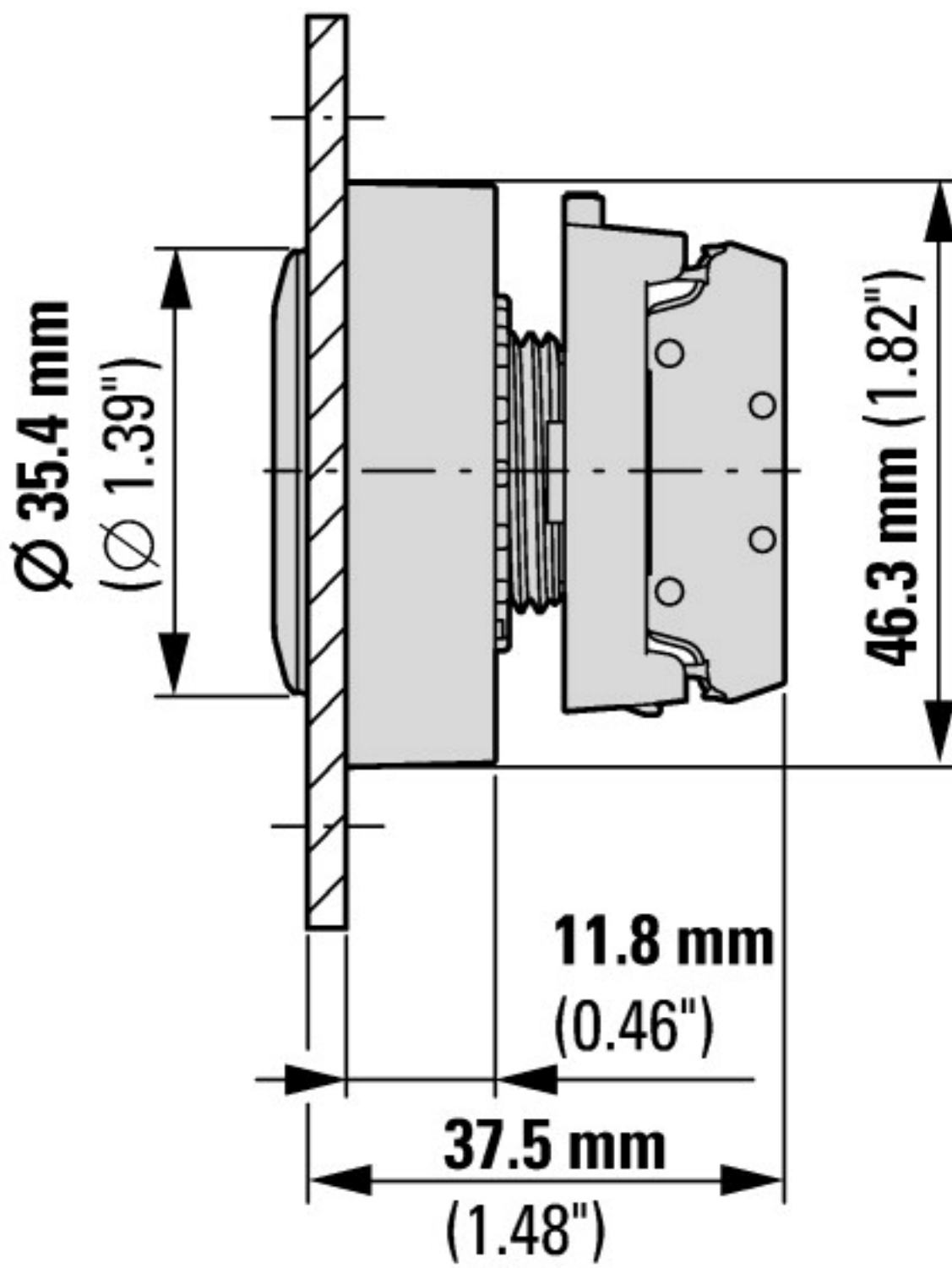
Commutateurs basse tension (EG000017) / Tête de sélecteur (EC000222)		
Electricité, Electronique, Automatisation et Commande / Technique de commutation basse tension / Appareillage de commande et de signalisation / Tête pour sélecteur (ecl@ss10.0.1-27-37-12-13 [AKF031014])		
nombre de positions de commutation		3
finition de l'élément d'actionnement		bouton rotatif
adapté à l'éclairage		non
couleur de l'élément d'actionnement		noir
couleur de la calotte du voyant lumineux		autre
type de lentille		rond
diamètre de trou	mm	30
largeur de l'ouverture	mm	0
hauteur de l'ouverture	mm	0
fonction de commutation encliquetable		non
à rappel		oui
avec bague frontale		oui
matériau de la bague frontale		métal
couleur de bague frontale		chrome
classe de protection (IP), face avant		IP66
Degré de protection (NEMA)		autre

Homologations

Product Standards		IEC/EN 60947-5; UL 508; CSA-C22.2 No. 14-05; CSA-C22.2 No. 94-91; CE marking
UL File No.		E29184
UL Category Control No.		NKCR
CSA File No.		012528
CSA Class No.		3211-03
North America Certification		UL listed, CSA certified
Degree of Protection		UL/CSA Type 3R, 4X, 12, 13



avec 2 éléments de contact standards M22-K...



avec éléments de contact arrière plats M22-FK...



Plus d'informations sur les produits (liens)

IL047019ZU Face avant affleurant

IL047019ZU Face avant affleurant

https://es-assets.eaton.com/DOCUMENTATION/AWA_INSTRUCTIONS/IL047019ZU2018_05.pdf