



Potentiomètre, face avant plate, M30, 30.5 mm, sans échelle/inscription, R 1000 kΩ, P 0.5 W, Collettere en métal

Référence **M30C-FR1M-BLANK**
 N° de catalogue **187046**
 Alternate Catalog **M30C-FR1M-BLANK**
 No.

Gamme de livraison

| | | | |
|--------------------------------------|---|----|---|
| Design RMQ | | | face avant plate |
| | | | |
| Identificateur de type | | | M30 |
| Diamètre de perçage | ∅ | mm | 30.5 |
| Fonction de base | | | Potentiomètre |
| Appareil individuel/Appareil complet | | | Appareil individuel |
| Description | | | 3 raccords par vis séparés Précision de la valeur de résistance: ± 10 % (linéaire) sans échelle/inscription |
| Schéma | | | |
| Résistance | R | kΩ | 1000 |
| Puissance assignée | P | W | 0.5 |
| Degré de protection | | | IP66 |
| Collettere | | | Collettere en métal |
| Connexion à SmartWire-DT | | | non |

Caractéristiques techniques

Généralités

| | | | |
|---|-----------|-----------------|--|
| Conformité aux normes | | | IEC/EN 60947 VDE 0660 |
| Longévité, mécanique | manœuvres | | 25000 |
| Résistance climatique | | | Chaleur humide, constante, selon IEC 60068-2-78 Chaleur humide cyclique, selon IEC 60068-2-30 |
| Degré de protection | | | IP66 |
| Température ambiante | | | |
| Appareil nu | | °C | -25 - +70 |
| Position de montage | | | Quelconque |
| Tenue aux chocs | | g | non planifié |
| Sections raccordables | | mm ² | |
| Conducteur à âme massive | | mm ² | 0,5 - 1,5 |
| multibrins | | mm ² | 0,5 - 1,5 |
| Couple de serrage vis de raccordement | | Nm | 0.5 |
| Agréments pour l'équipement des navires | | | DNV GL |
| | | | |

Circuits électriques

| | | | |
|--|-----------|------|-------|
| Tension assignée de tenue aux chocs | U_{imp} | V AC | 4000 |
| Tension assignée d'isolement | U_i | V | 250 |
| Catégorie de surtension/Degré de pollution | | | III/3 |

Vérification de la conception selon IEC/EN 61439

| Caractéristiques techniques pour la vérification de la conception | | | |
|---|-----------|----|---|
| Courant assigné d'emploi pour indication de la puissance dissipée | I_n | A | 0 |
| Puissance dissipée par pôle, en fonction du courant | P_{vid} | W | 0 |
| Puissance dissipée du matériel, fonction du courant | P_{vid} | W | 0 |
| Puissance dissipée statique, dépendante du courant | P_{vs} | W | 0.5 |
| Pouvoir d'émission de puissance dissipée | P_{ve} | W | 0 |
| Température d'emploi min. | | °C | -25 |
| Température d'emploi max. | | °C | 70 |
| Certificat d'homologation IEC/EN 61439 | | | |
| 10.2 Résistance des matériaux et des pièces | | | |
| 10.2.2 Résistance à la corrosion | | | Les exigences de la norme produit sont respectées. |
| 10.2.3.1 Résistance à la chaleur de l'enveloppe | | | Les exigences de la norme produit sont respectées. |
| 10.2.3.2 Résistance Matières isolantes Chaleur normale | | | Les exigences de la norme produit sont respectées. |
| 10.2.3.3 Résistance Matières isolantes Chaleur exceptionnelle | | | Les exigences de la norme produit sont respectées. |
| 10.2.4 Résistance aux UV | | | Sur demande |
| 10.2.5 Elevation | | | Sans objet du fait que l'ensemble de l'appareillage doit être évalué. |
| 10.2.6 Essai de choc | | | Sans objet du fait que l'ensemble de l'appareillage doit être évalué. |
| 10.2.7 Inscriptions | | | Les exigences de la norme produit sont respectées. |
| 10.3 Degré de protection des enveloppes | | | Sans objet du fait que l'ensemble de l'appareillage doit être évalué. |
| 10.4 Distances d'isolement et lignes de fuite | | | Les exigences de la norme produit sont respectées. |
| 10.5 Protection contre les chocs électriques | | | Sans objet du fait que l'ensemble de l'appareillage doit être évalué. |
| 10.6 Montage de matériel | | | Sans objet du fait que l'ensemble de l'appareillage doit être évalué. |
| 10.7 Circuits électriques et raccordements internes | | | Sous la responsabilité du tableautier. |
| 10.8 Raccordements pour conducteurs passés de l'extérieur | | | Sous la responsabilité du tableautier. |
| 10.9 Propriétés d'isolement | | | |
| 10.9.2 Tension de tenue à fréquence industrielle | | | Sous la responsabilité du tableautier. |
| 10.9.3 Tension de tenue aux chocs | | | Sous la responsabilité du tableautier. |
| 10.9.4 Test d'enveloppes en matière isolante | | | Sous la responsabilité du tableautier. |
| 10.10 Echauffement | | | Le calcul de l'échauffement est sous la responsabilité du tableautier. Eaton fournit les données de puissance dissipée des appareils. |
| 10.11 Tenue aux courts-circuits | | | Sous la responsabilité du tableautier. Les spécifications des appareils doivent être respectées. |
| 10.12 Compatibilité électromagnétique | | | Sous la responsabilité du tableautier. Les spécifications des appareils doivent être respectées. |
| 10.13 Fonctionnement mécanique | | | Au niveau de l'appareil, les conditions requises sont remplies dans la mesure où les instructions de la notice de montage (IL) sont prises en compte. |

Caractéristiques techniques ETIM 7.0

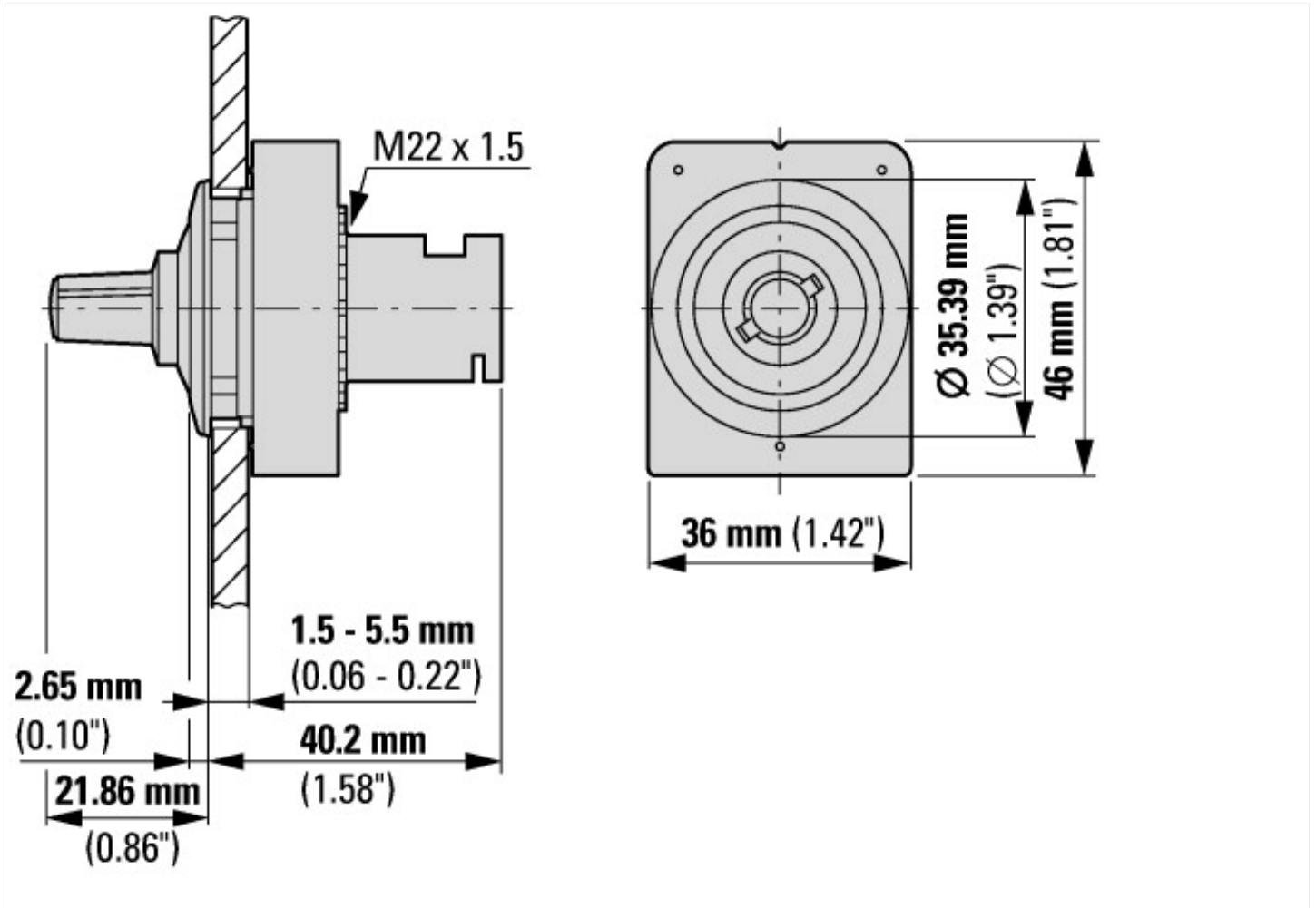
| Commutateurs basse tension (EG000017) / Potentiomètre pour appareils de commande (EC001027) | | | |
|--|--|-----|-------------|
| Electricité, Electronique, Automatisation et Commande / Technique de commutation basse tension / Appareillage de commande et de signalisation / Potentiomètre pour appareil de commande (ec1@ss10.0.1-27-37-12-27 [AKF045014]) | | | |
| valeur de résistance | | Ohm | 1000000 |
| puissance absorbée | | W | 0.5 |
| diamètre de trou | | mm | 30 |
| nombre de révolutions | | | 1 - 1 |
| finition du raccordement électrique | | | borne à vis |
| indice de protection (IP) | | | IP66 |
| Degré de protection (NEMA) | | | autre |

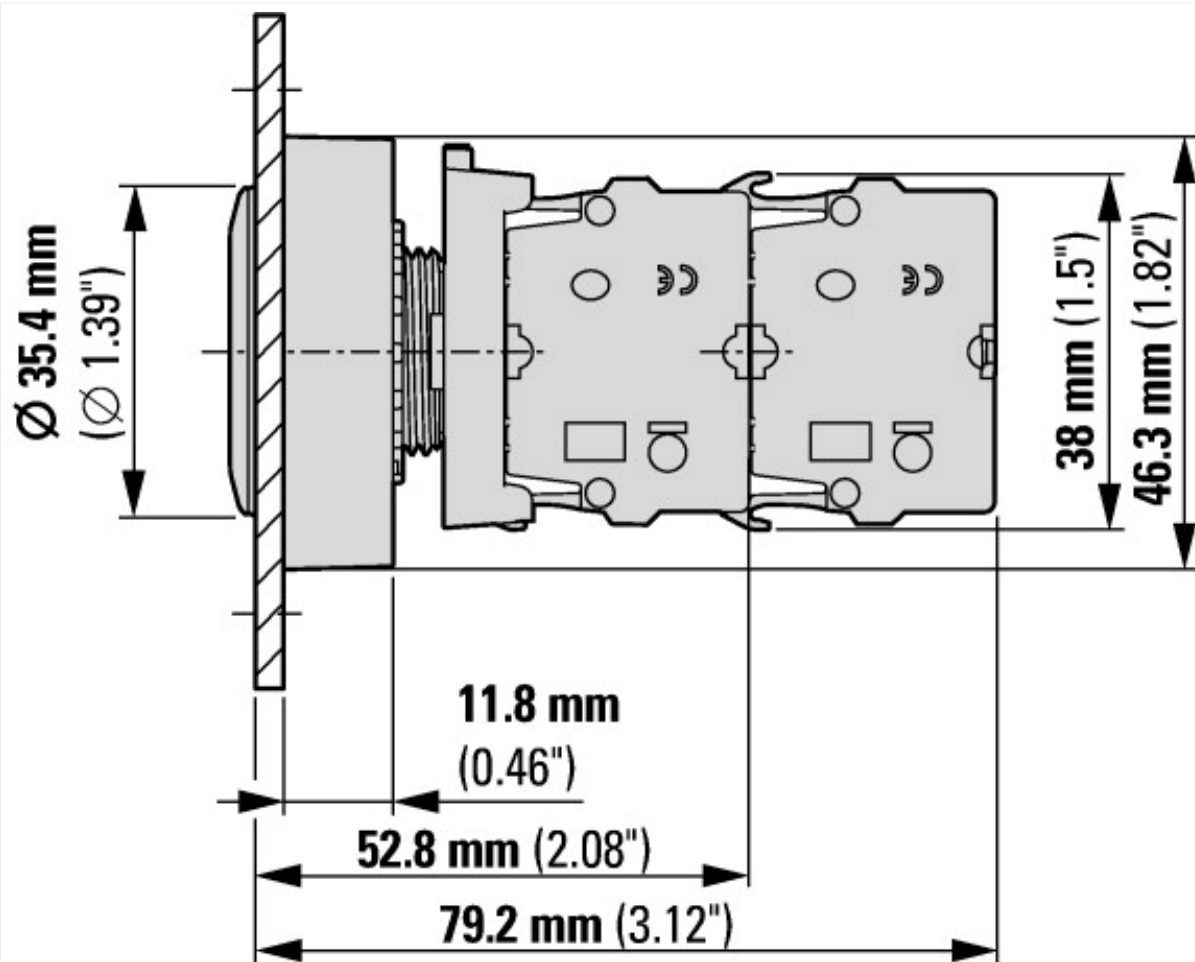
Homologations

| | | |
|-------------------|--|--|
| Product Standards | | IEC/EN 60947-5; UL 508; CSA-C22.2 No. 14-05; CSA-C22.2 No. 94-91; CE marking |
|-------------------|--|--|

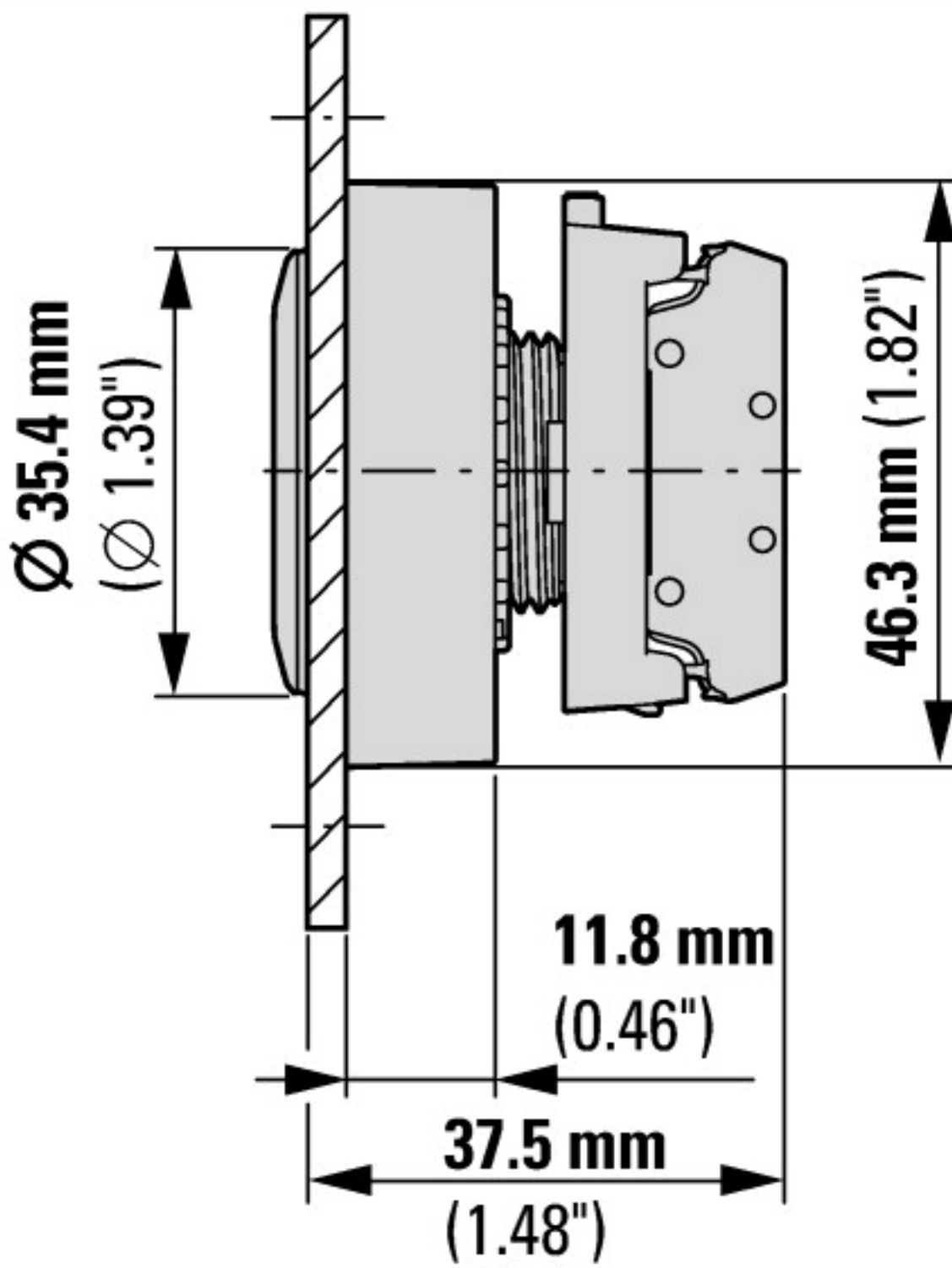
| | |
|-----------------------------|----------------------------|
| UL File No. | E29184 |
| UL Category Control No. | NKCR |
| CSA File No. | 012528 |
| CSA Class No. | 3211-03 |
| North America Certification | UL listed, CSA certified |
| Degree of Protection | UL/CSA Type 3R, 4X, 12, 13 |

Encombrements

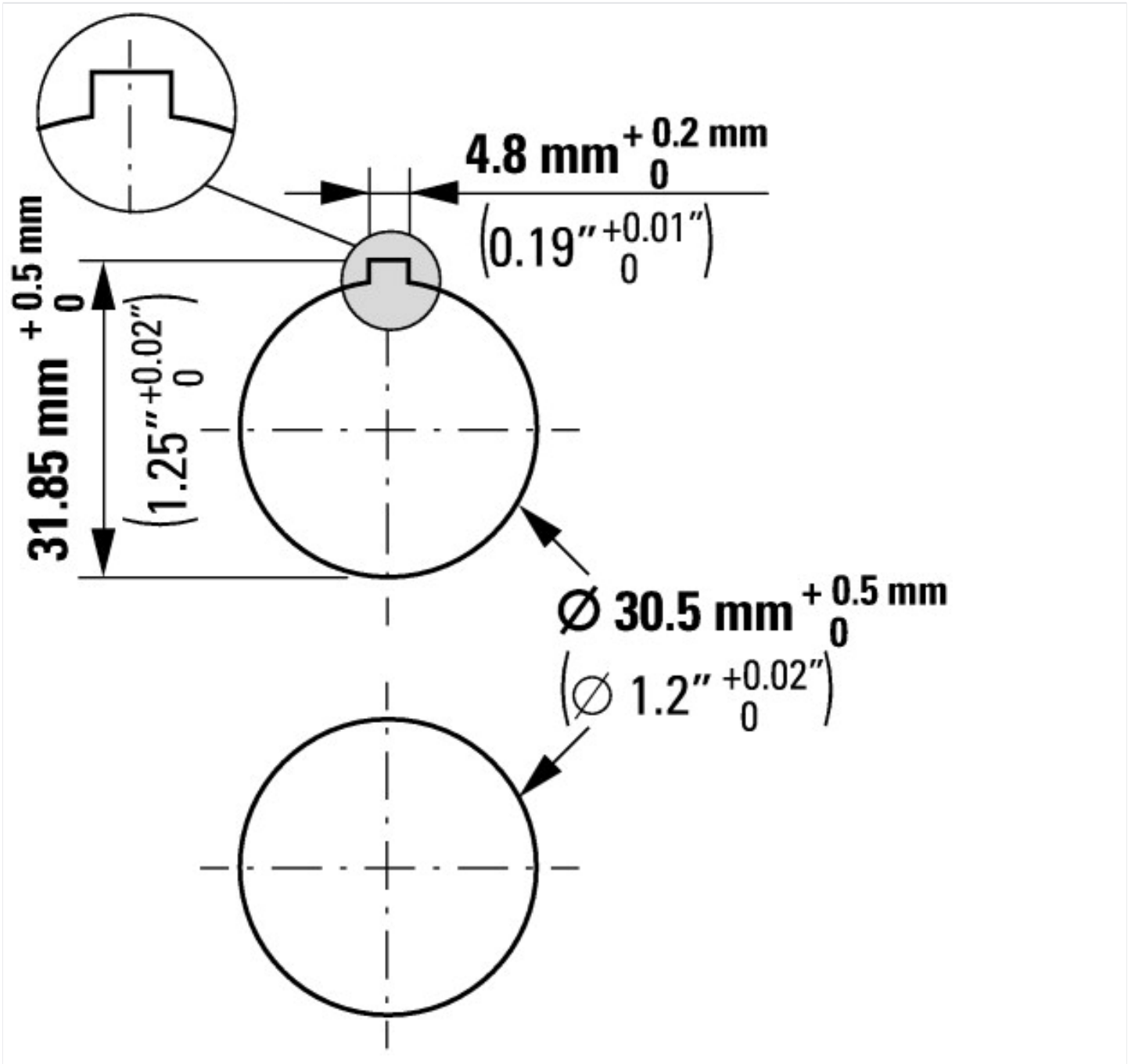




avec 2 éléments de contact standards M22-K...



avec éléments de contact arrière plats M22-FK...



Plus d'informations sur les produits (liens)

IL047019ZU Face avant affleurant

IL047019ZU Face avant affleurant

https://es-assets.eaton.com/DOCUMENTATION/AWA_INSTRUCTIONS/IL047019ZU2018_05.pdf