

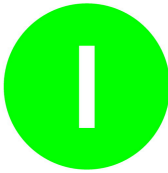


Bouton-poussoir, 30mm, plat, vert, "I", à accrochage

Référence **M30C-FDR-G-X1**
 N° de catalogue **182931**
 Alternate Catalog **M30C-FDR-G-X1**
 No.



Gamme de livraison

Gamme			Face avant lisse (perçage 30,5 mm)
Fonction de base			Boutons-poussoirs
Diamètre de perçage	∅	mm	30.5
Appareil individuel/Appareil complet			Appareil individuel
Forme			plat
			à accrochage
Étiquette			
étiquette			allumée en vert
Étiquette			
			avec inscription
Degré de protection			IP66, IP67, IP69
Collerette			Collerette en métal
Connexion à SmartWire-DT			oui avec raccords SWD-RMQ
Remarques			Fonction accrochage/rappel modifiable à même l'appareil

Caractéristiques techniques

Généralités

Conformité aux normes			IEC/EN 60947 VDE 0660
Longévité mécanique	manœuvres	x 10 ⁶	> 1
Fréquence de commande	man./h		≤ 1800
Effort de commande		N	≤ 5
Résistance climatique			Chaleur humide, constante, selon IEC 60068-2-78 Chaleur humide cyclique, selon IEC 60068-2-30
Degré de protection			IP66, IP67, IP69
Température ambiante			
Appareil nu		°C	-25 - +70
Stockage		°C	- 40 - + 80
Position de montage			Quelconque
Tenue aux chocs		g	15 Durée de choc 11 ms Semi-sinusoidal selon IEC 60068-2-27
Agréments pour l'équipement des navires			DNV GL
			

Vérification de la conception selon IEC/EN 61439

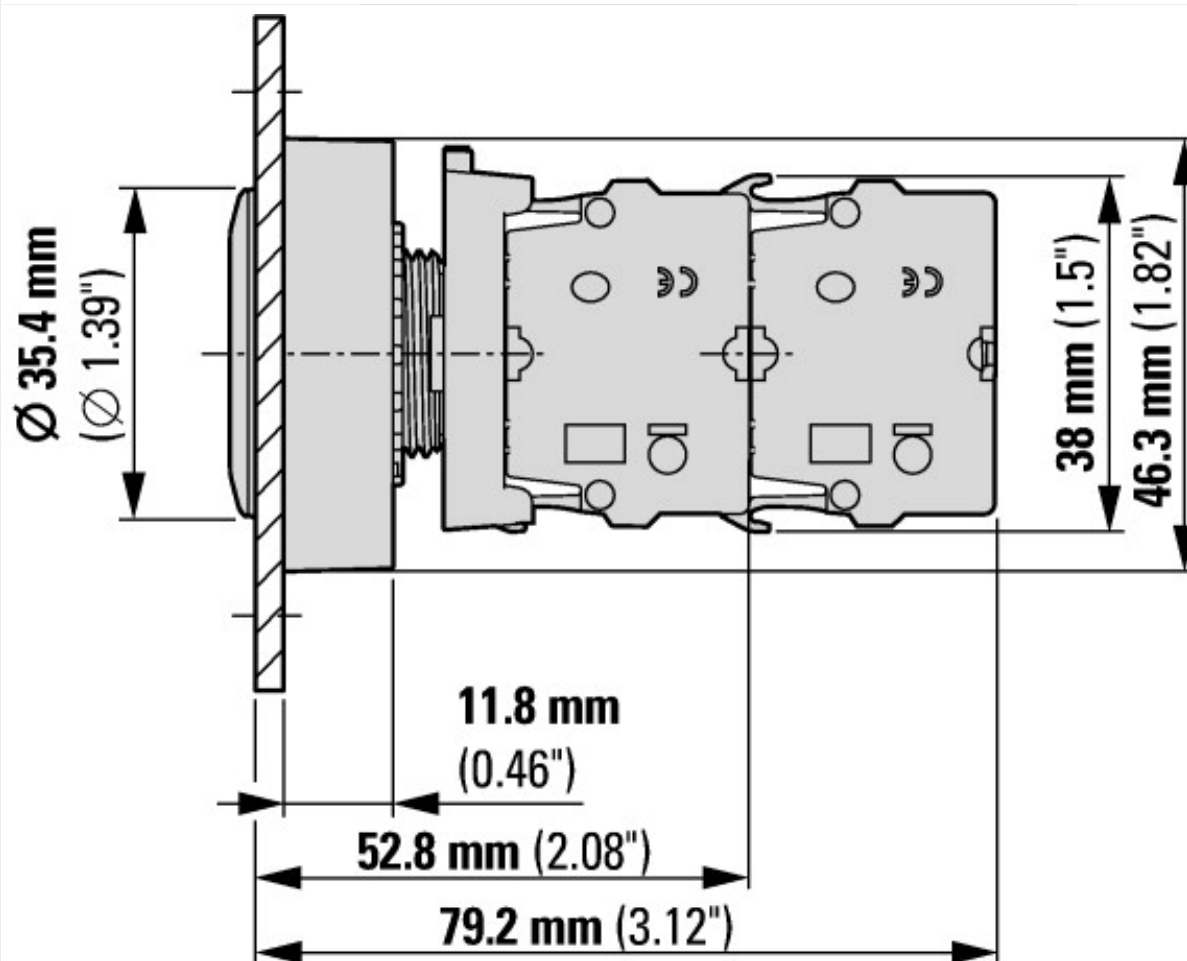
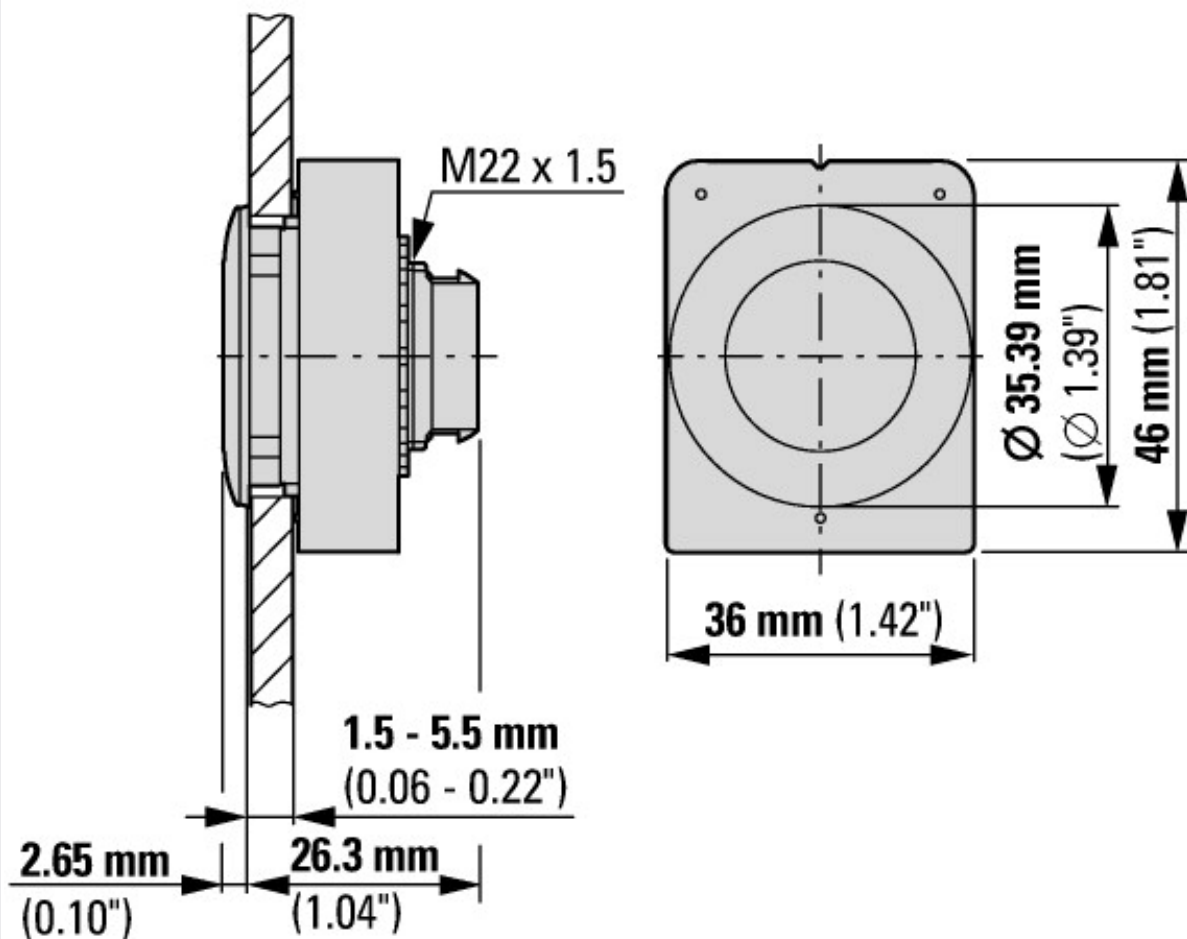
Caractéristiques techniques pour la vérification de la conception			
Température d'emploi min.		°C	-25
Température d'emploi max.		°C	70

Caractéristiques techniques ETIM 7.0

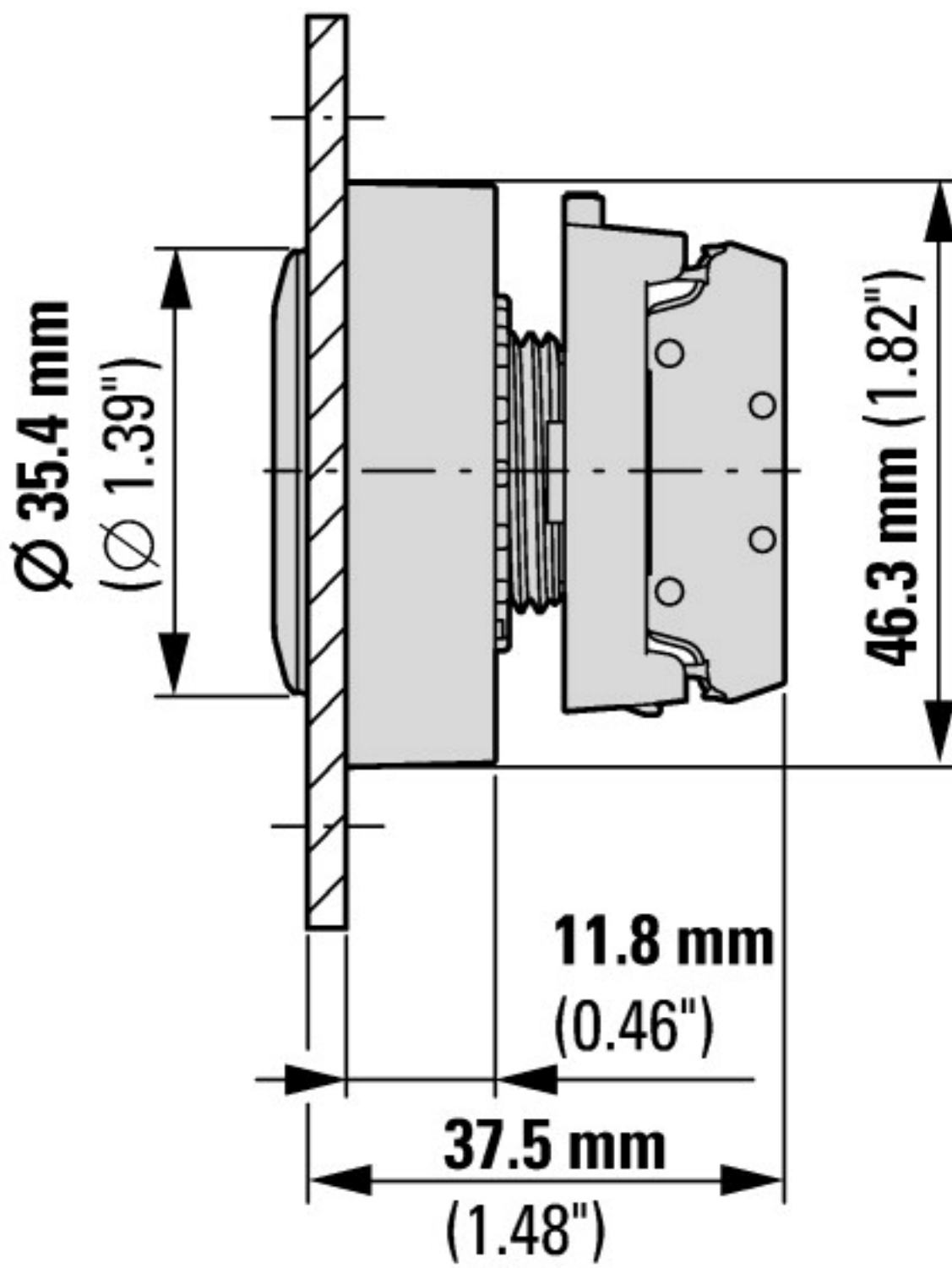
Commutateurs basse tension (EG000017) / Tête de bouton (EC000221)			
Electricité, Electronique, Automatisation et Commande / Technique de commutation basse tension / Appareillage de commande et de signalisation / Tête pour bouton-poussoir (ecl@ss10.0.1-27-37-12-10 [AKF028014])			
couleur du bouton			vert
nombre de postes de commande			1
type de lentille			rond
diamètre de trou		mm	30
largeur de l'ouverture		mm	0
hauteur de l'ouverture		mm	0
type de bouton			plat
adapté à l'éclairage			non
avec élément de protection			non
étiqueté			oui
fonction de commutation encliquetable			oui
à rappel			non
avec bague frontale			oui
matériau de la bague frontale			métal
couleur de bague frontale			chrome
classe de protection (IP), face avant			IP67/IP69K
degré de protection (NEMA), façade			autre

Homologations

Product Standards			IEC/EN 60947-5; UL 508; CSA-C22.2 No. 14-05; CSA-C22.2 No. 94-91; CE marking
UL File No.			E29184
UL Category Control No.			NKCR
CSA File No.			012528
CSA Class No.			3211-03
North America Certification			UL listed, CSA certified
Degree of Protection			UL/CSA Type 3R, 4X, 12, 13



avec 2 éléments de contact standards M22-K...



avec éléments de contact arrière plats M22-FK...



Plus d'informations sur les produits (liens)

IL047019ZU Face avant affleurant

IL047019ZU Face avant affleurant

https://es-assets.eaton.com/DOCUMENTATION/AWA_INSTRUCTIONS/IL047019ZU2018_05.pdf