



Plastron d'encastrement, 2 emplacements de montage

Référence M22-E2
N° de catalogue 216543
Alternate Catalog No. M22-E2Q

Gamme de livraison

Equipements complémentaires			Boîtier à monter en saillie
Fonction de base équipements complémentaires			Plastrons d'encastrement
			En cas de montage vertical, pas de porte-étiquette possible Le degré de protection n'est atteint que si le boîtier est approprié et le montage correct. Aluminium anodisé clair, y compris M22-XE...
Nombre de perçages			2
Degré de protection			IP65
Couleur			
			gris
RAL Valeur			RAL 7035
Connexion à SmartWire-DT			non

Caractéristiques techniques

Généralités

Degré de protection			IP65
Température ambiante			
Appareil nu		°C	-25 - +70

Vérification de la conception selon IEC/EN 61439

Caractéristiques techniques pour la vérification de la conception			
Courant assigné d'emploi pour indication de la puissance dissipée	I_n	A	0
Puissance dissipée par pôle, en fonction du courant	P_{vid}	W	0
Puissance dissipée du matériel, fonction du courant	P_{vid}	W	0
Puissance dissipée statique, dépendante du courant	P_{vs}	W	0
Pouvoir d'émission de puissance dissipée	P_{ve}	W	0
Température d'emploi min.		°C	-25
Température d'emploi max.		°C	70
Certificat d'homologation IEC/EN 61439			
10.2 Résistance des matériaux et des pièces			
10.2.2 Résistance à la corrosion			Les exigences de la norme produit sont respectées.
10.2.3.1 Résistance à la chaleur de l'enveloppe			Les exigences de la norme produit sont respectées.
10.2.3.2 Résistance Matières isolantes Chaleur normale			Les exigences de la norme produit sont respectées.
10.2.3.3 Résistance Matières isolantes Chaleur exceptionnelle			Les exigences de la norme produit sont respectées.
10.2.4 Résistance aux UV			Sur demande
10.2.5 Elevation			Sans objet du fait que l'ensemble de l'appareillage doit être évalué.
10.2.6 Essai de choc			Sans objet du fait que l'ensemble de l'appareillage doit être évalué.
10.2.7 Inscriptions			Les exigences de la norme produit sont respectées.
10.3 Degré de protection des enveloppes			Sans objet du fait que l'ensemble de l'appareillage doit être évalué.
10.4 Distances d'isolement et lignes de fuite			Les exigences de la norme produit sont respectées.
10.5 Protection contre les chocs électriques			Sans objet du fait que l'ensemble de l'appareillage doit être évalué.

10.6 Montage de matériel		Sans objet du fait que l'ensemble de l'appareillage doit être évalué.
10.7 Circuits électriques et raccordements internes		Sous la responsabilité du tableautier.
10.8 Raccordements pour conducteurs passés de l'extérieur		Sous la responsabilité du tableautier.
10.9 Propriétés d'isolement		
10.9.2 Tension de tenue à fréquence industrielle		Sous la responsabilité du tableautier.
10.9.3 Tension de tenue aux chocs		Sous la responsabilité du tableautier.
10.9.4 Test d'enveloppes en matière isolante		Sous la responsabilité du tableautier.
10.10 Echauffement		Sans objet.
10.11 Tenue aux courts-circuits		Sous la responsabilité du tableautier. Les spécifications des appareils doivent être respectées.
10.12 Compatibilité électromagnétique		Sous la responsabilité du tableautier. Les spécifications des appareils doivent être respectées.
10.13 Fonctionnement mécanique		Au niveau de l'appareil, les conditions requises sont remplies dans la mesure où les instructions de la notice de montage (IL) sont prises en compte.

Caractéristiques techniques ETIM 7.0

Commutateurs basse tension (EG000017) / Plaque de montage pour appareils de commande (EC000201)

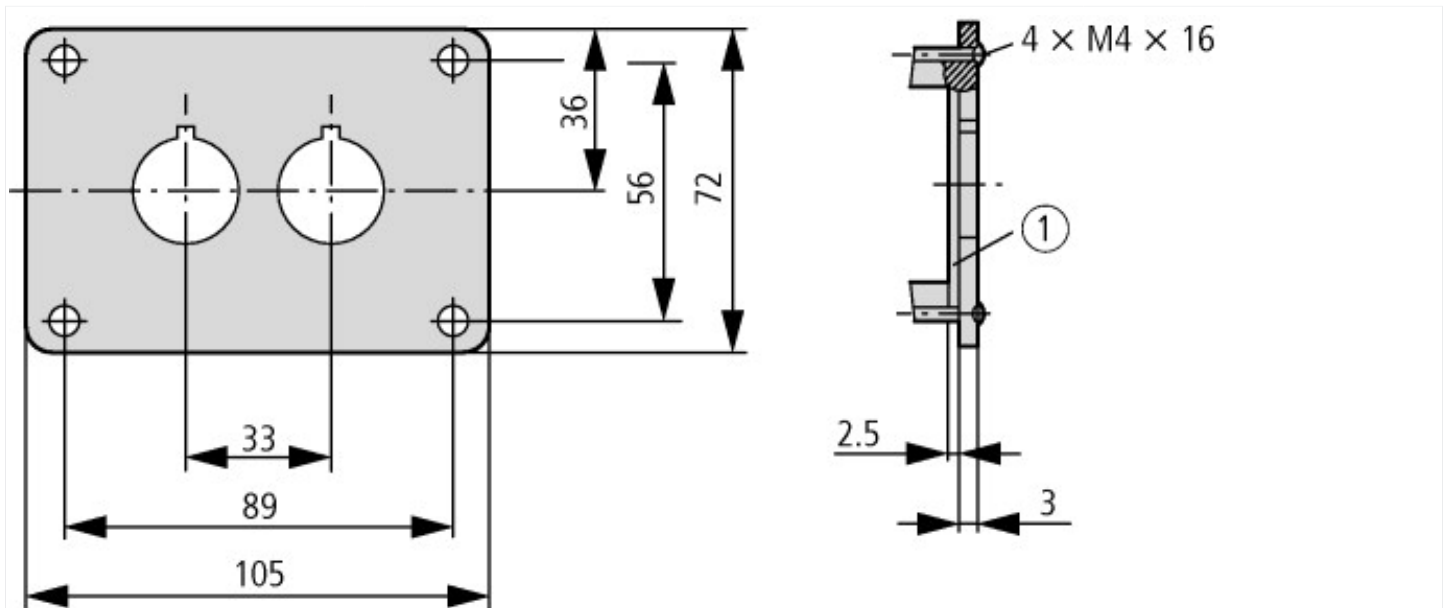
Electricité, Electronique, Automatisation et Commande / Technique de commutation basse tension / Appareillage de commande et de signalisation / Plaque de montage pour appareil de commande (ecl@ss10.0.1-27-37-12-03 [AC0025011])

largeur	mm	105
hauteur	mm	72
matériau		aluminium
nombre de postes de commande		2
diamètre des ouvertures	mm	22.5
couleur		gris

Homologations

Product Standards		IEC/EN 60947-5; UL 508; CSA-C22.2 No. 14-05; CSA-C22.2 No. 94-91; CE marking
UL File No.		E29184
UL Category Control No.		NKCR
CSA File No.		012528
CSA Class No.		3211-03
North America Certification		UL listed, CSA certified
Degree of Protection		UL/CSA Type 3R, 4X, 12, 13

Encombrements



① Platine isolante

Fixation par l'avant (montage encastré)

Plus d'informations sur les produits (liens)

IL04716003Z (AWA1160-1746) Système RMQ-Titan	
IL04716003Z (AWA1160-1746) Système RMQ-Titan	https://es-assets.eaton.com/DOCUMENTATION/AWA_INSTRUCTIONS/IL04716003Z2018_06.pdf
Formulaire MZ047003ZU (anciennement F0315) pour la commande d'appareils complets spécifiques client	https://es-assets.eaton.com/DOCUMENTATION/PDF/MZ047003ZU_DEENFR.pdf