

LQW31HN23NJ03#

末尾的“#”为包装规格代号。

Size Code 3216 (1206) in mm (in inch), Wound Type



< 品名 (附包装代号) 一览 >

LQW31HN23NJ03K LQW31HN23NJ03L

用途

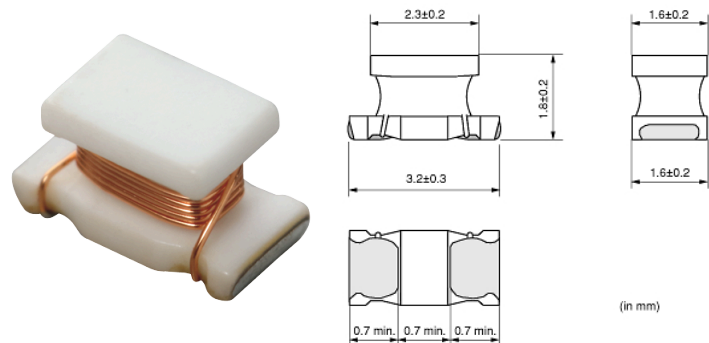
| | |
|---------|--|
| 不能使用的用途 | 请务必确认并遵守“操作要求”。 |
| 可以使用的用途 | 民用设备,植入式、手术、自动输药应用以外的医疗器械设备[GHTF A/B/C],运输、重工、商用能源相关应用除外的工业设备 针对上述用途所要求的性能、功能、质量、管理、安全性,请参照本网站及规格说明书等,并在确认实机性能与信赖性之后使用。 |
| 推荐使用的用途 | 民用设备 |

参考信息

| 包装 | 规格 | 标准包装数量 |
|----|----------|--------|
| K | 330mm压纹带 | 7500 |
| L | 180mm压纹带 | 2000 |

| 质量 (标准值) | |
|----------|-------|
| 1个 | 0.02g |

外观&形状



- 注意**
- 本目录是从株式会社村田制作所网站中下载的。规格若有变更,或若其中产品停产,请在订购时确认,恕不另行通知。
 - 本目录因没有足够的空间说明详细规格,仅载明标准规格。因此,在订购产品之前,请核准其规格或者办理产品规格表。

LQW31HN23NJ03#

末尾的“#”为包装规格代号。



规格

| | |
|---------------------|---------------|
| L尺寸 | 3.2±0.3mm |
| W尺寸 | 1.6±0.2mm |
| T尺寸 | 1.8±0.2mm |
| 尺寸代码 inch (mm) | 1206 (3216) |
| 电感值 | 23nH±5% |
| 电感值测定频率 | 100MHz |
| 额定电流(Itemp) *根据温度上升 | 590mA |
| 直流电阻(最大) | 0.0644Ω |
| 直流电阻 | 0.046Ω±40% |
| 工作温度范围 (不含自身温度上升) | -40°C to 85°C |
| 磁屏蔽类型 | Non-Shielded |
| Q 以上 | 60 |
| Q 测定频率 | 436MHz |
| 自身谐振频率 (以上) | 1000MHz |
| 品牌 | Murata |
| 系列名 | LQW31HN_03 |

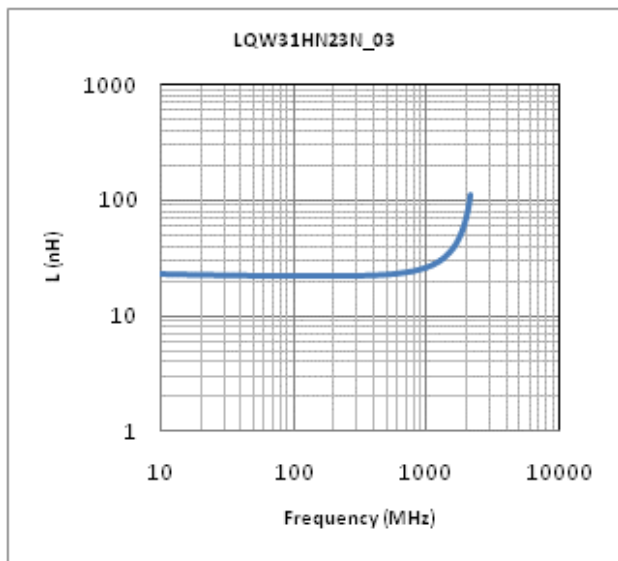
注意

- 本目录是从株式会社村田制作所网站中下载的。规格若有变更，或若其中产品停产，请在订购时确认，恕不另行通知。
- 本目录因没有足够的空间说明详细规格，仅载明标准规格。因此，在订购产品之前，请核准其规格或者办理产品规格表。

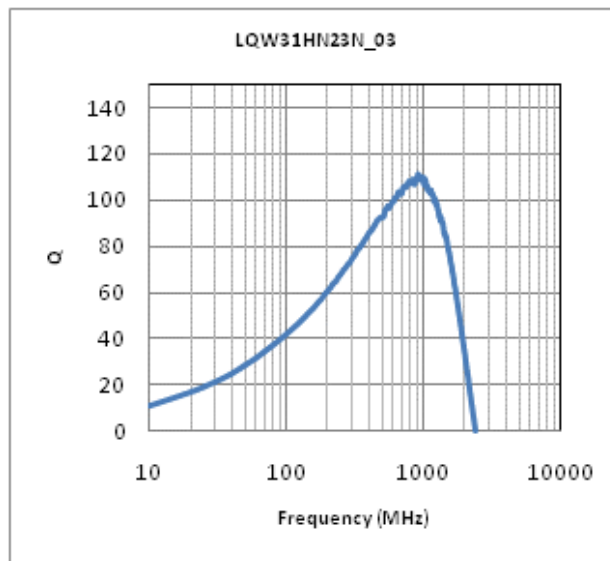
LQW31HN23NJ03#

末尾的“#”为包装规格代号。

特性数据



电感-频率特性



Q频率特性

注意

1. 本目录是从株式会社村田制作所网站中下载的。规格若有变更，或若其中产品停产，请在订购时确认，恕不另行通知。
2. 本目录因没有足够的空间说明详细规格，仅载明标准规格。因此，在订购产品之前，请核准其规格或者办理产品规格表。