

LQW2BAS82NJ00#

末尾的“#”为包装规格代号。

Size Code 2015 (0805) in mm (in inch), Horizontal Wound Type



< 品名 (附包装代号) 一览 >

LQW2BAS82NJ00B

LQW2BAS82NJ00K

LQW2BAS82NJ00L

用途

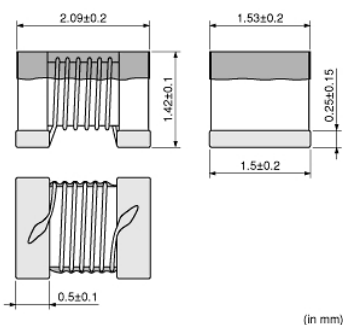
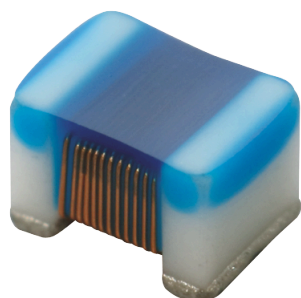
不能使用的用途	请务必确认并遵守“操作要求”。
可以使用的用途	民用设备,植入式、手术、自动输药应用以外的医疗器械设备[GHTF A/B/C],运输、重工、商用能源相关应用除外的工业设备 针对上述用途所要求的性能、功能、质量、管理、安全性,请参照本网站及规格说明书等,并在确认实机性能与信赖性之后使用。
推荐使用的用途	民用设备

参考信息

包装	规格	标准包装数量
B	散装袋	500
K	330mm压纹带	8000
L	180mm压纹带	2000

质量 (标准值)	
1个	0.014g

外观 & 形状



在1 / 3页

注意

- 本目录是从株式会社村田制作所网站中下载的。规格若有变更,或若其中产品停产,请在订购时确认,恕不另行通知。
- 本目录因没有足够的空间说明详细规格,仅载明标准规格。因此,在订购产品之前,请核准其规格或者办理产品规格表。

LQW2BAS82NJ00#

末尾的“#”为包装规格代号。

规格

L尺寸	2.09±0.2mm
W尺寸	1.53±0.2mm
T尺寸	1.42±0.1mm
尺寸代码 inch (mm)	0805 (2015)
电感值	82nH±5%
电感值测定频率	150MHz
额定电流(Itemp) *根据温度上升	400mA
直流电阻(最大)	0.42Ω
工作温度范围 (不含自身温度上升)	-55°C to 125°C
磁屏蔽类型	Non-Shielded
Q 以上	65
Q 测定频率	500MHz
自身谐振频率 (以上)	1330MHz
品牌	Murata
系列名	LQW2BAS_00

在2 / 3页

注意

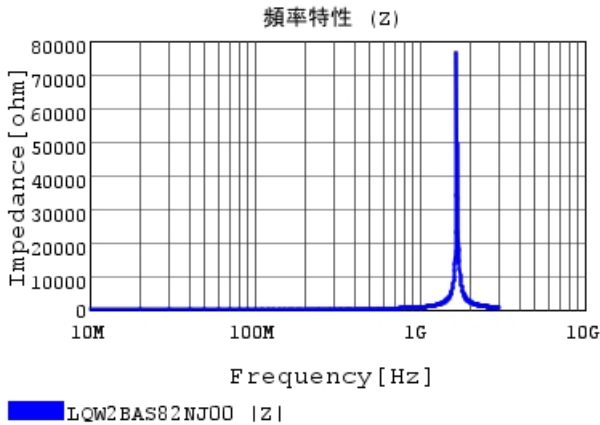
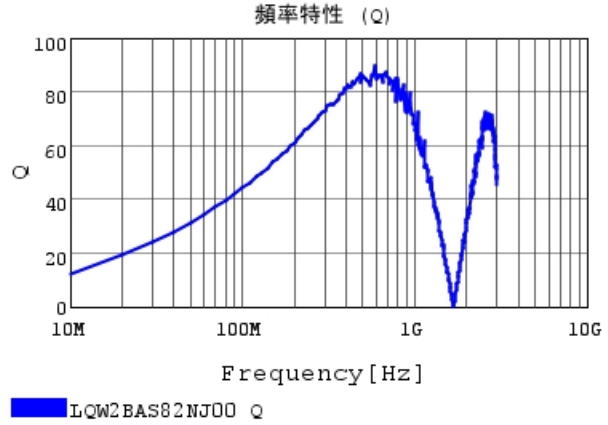
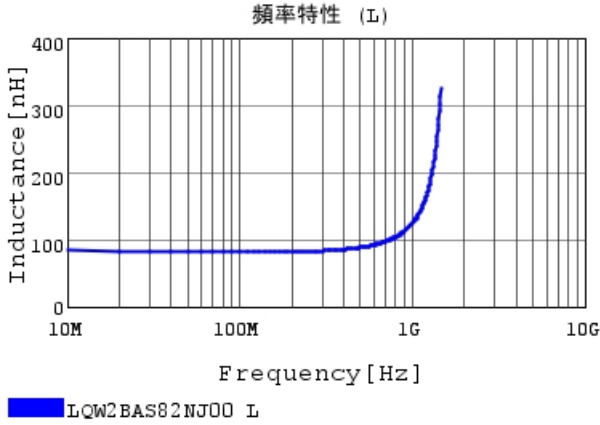
1. 本目录是从株式会社村田制作所网站中下载的。规格若有变更，或若其中产品停产，请在订购时确认，恕不另行通知。
2. 本目录因没有足够的空间说明详细规格，仅载明标准规格。因此，在订购产品之前，请核准其规格或者办理产品规格表。

LQW2BAS82NJ00#

末尾的“#”为包装规格代号。

特性数据

同特性的产品可能用不同的型号表示。



注意

1. 本目录是从株式会社村田制作所网站中下载的。规格若有变更，或若其中产品停产，请在订购时确认，恕不另行通知。
2. 本目录因没有足够的空间说明详细规格，仅载明标准规格。因此，在订购产品之前，请核准其规格或者办理产品规格表。