

LQW18AS27NG0Z#

末尾的“#”为包装规格代号。

Designed under Industrial Global Standard



< 品名 (附包装代号) 一览 >

LQW18AS27NG0ZB

LQW18AS27NG0ZD

LQW18AS27NG0ZJ

用途

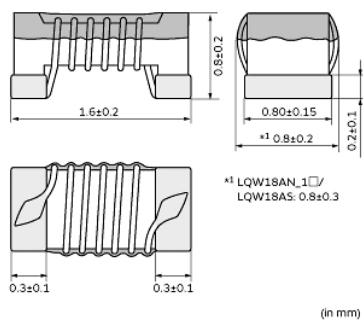
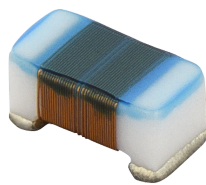
不能使用的用途	请务必确认并遵守“操作要求”。
可以使用的用途	民用设备,汽车[信息娱乐 / 舒适设备],植入式、手术、自动输药应用以外的医疗器械设备[GHTF A/B/C],运输、重工、商用能源相关应用除外的工业设备 针对上述用途所要求的性能、功能、质量、管理、安全性,请参照本网站及规格说明书等,并在确认实机性能与信赖性之后使用。
推荐使用的用途	汽车[信息娱乐 / 舒适设备]

参考信息

包装	规格	标准包装数量
B	散装袋	500
D	180mm纸带	4000
J	330mm纸带	10000

质量 (标准值)	
1个	0.003g

外观 & 形状



注意

- 本目录是从株式会社村田制作所网站中下载的。规格若有变更,或若其中产品停产,请在订购时确认,恕不另行通知。
- 本目录因没有足够的空间说明详细规格,仅载明标准规格。因此,在订购产品之前,请核准其规格或者办理产品规格表。

LQW18AS27NG0Z#

末尾的“#”为包装规格代号。

规格

L尺寸	1.6±0.2mm
W尺寸	0.8±0.3mm
T尺寸	0.8±0.2mm
尺寸代码 inch (mm)	0603 (1608)
电感值	27nH±2%
电感值测定频率	250MHz
额定电流(Itemp) *根据温度上升	600mA
直流电阻(最大)	0.22Ω
工作温度范围 (含自身温度上升)	-40°C to 125°C
磁屏蔽类型	Non-Shielded
Q 以上	40
Q 测定频率	250MHz
自身谐振频率 (以上)	2800MHz
品牌	Murata
系列名	LQW18AS_0Z

注意

1. 本目录是从株式会社村田制作所网站中下载的。规格若有变更，或若其中产品停产，请在订购时确认，恕不另行通知。
2. 本目录因没有足够的空间说明详细规格，仅载明标准规格。因此，在订购产品之前，请核准其规格或者办理产品规格表。

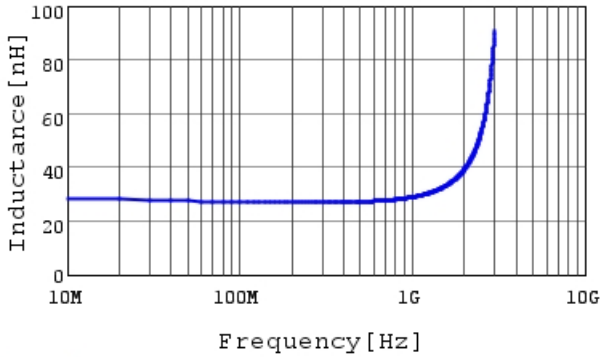
LQW18AS27NG0Z#

末尾的“#”为包装规格代号。

特性数据

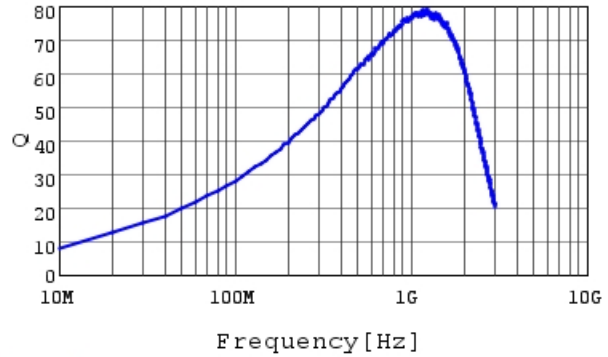
同特性的产品可能用不同的型号表示。

频率特性 (L)



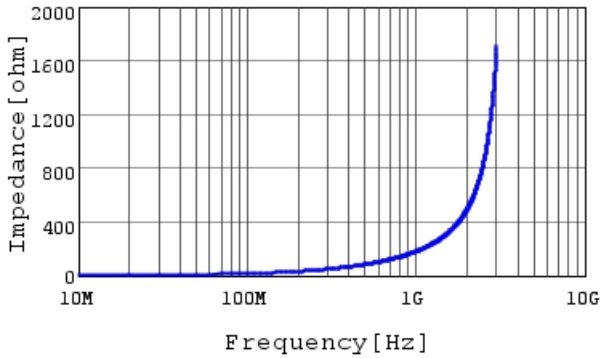
LQW18AS27NG0Z L

频率特性 (Q)



LQW18AS27NG0Z Q

频率特性 (Z)



LQW18AS27NG0Z |Z|

注意

1. 本目录是从株式会社村田制作所网站中下载的。规格若有变更，或若其中产品停产，请在订购时确认，恕不另行通知。
2. 本目录因没有足够的空间说明详细规格，仅载明标准规格。因此，在订购产品之前，请核准其规格或者办理产品规格表。