

7756109S
(DRAWING NO.) 図番

版数 REV.	年月日 DATE	DCN NO.	変更内容 DESCRIPTION	製図 DR.	担当 CHK.	査閲 APPD.	承認 APPD.
2	1999.2.18	43589	再トレース、端子No.追加		高久		雨宮
3	2010.6.15	070112	色相削除 他	斎藤(正)	内山		水野

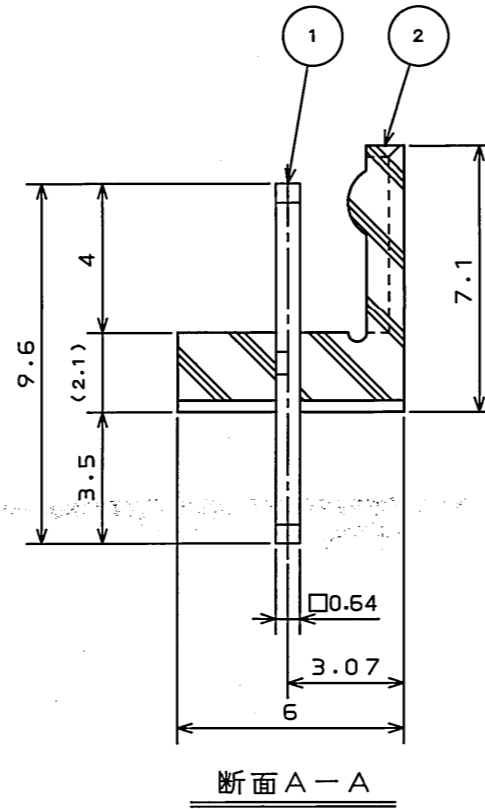
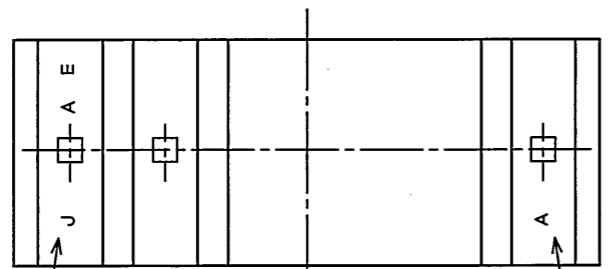
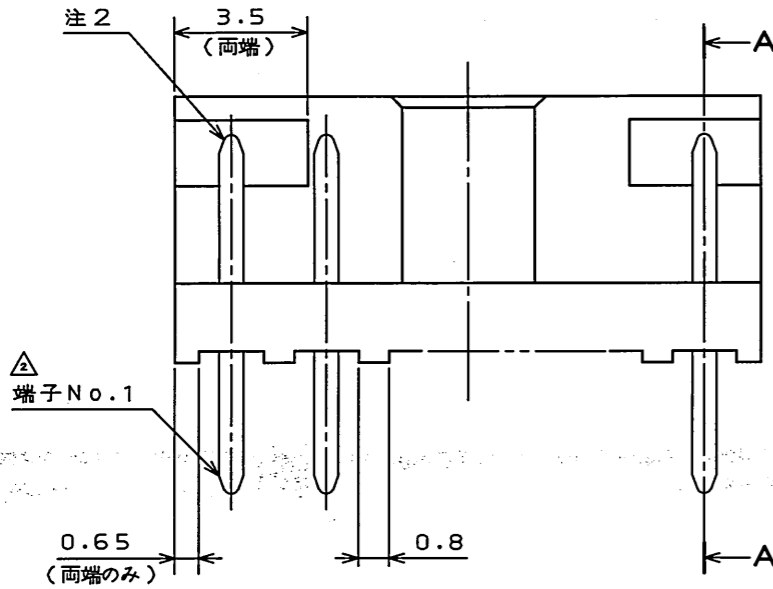
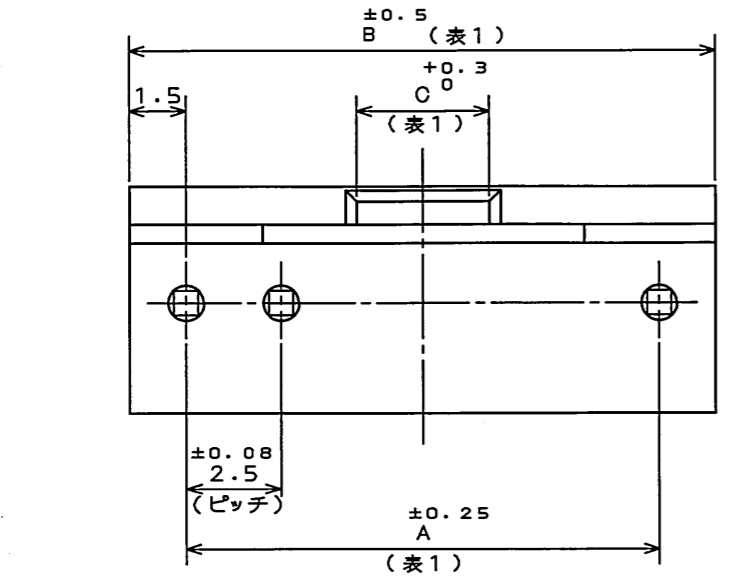
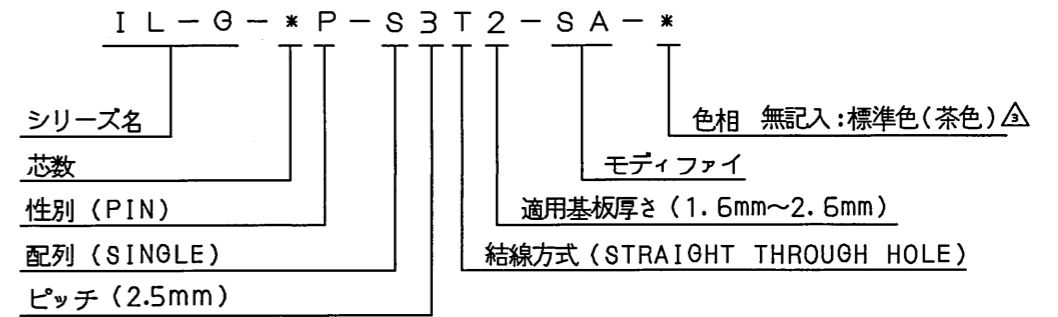


表 1

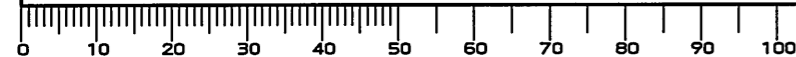
芯数	±0.25 A	±0.5 B	+0.3 C
4	7.5	10.5	2.5
5	10	13	3
6	12.5	15.5	3.5

命名法



△注1. 社標及び金型マークをこの面に沈み彫り浮き出す。
2. コンタクト先端面取り部に、メッキは付かない。

DOF-0-212F(05.08)



2	インシュレータ	1	6-6ナイロン		UL94 V-0
1	コンタクト	表1	黄銅		Ni下地Snメッキ
符号 NO.	名称 DESCRIPTION	個数 QTY.	材 料 MATERIAL	仕 上 FINISH	備 考 REMARKS
仕様書 (SPECIFICATION)		第1版 (ORIGINAL DATE) 1985.2.22		尺度 (SCALE) 5:1	シリーズ (SERIES) IL-G
一般公差 (GENERAL TOLERANCE)		製図 DR.		名称 (TITLE) IL-G-*P-S3T2-SA-*	
寸法 (DIMENSION)		担当 CHK. 茨木		ストレートピンヘッダ	
角度 (ANGLES)		査閲 APPD. 藤野		質量 (MASS)	
. ±0.8		承認 APPD. 四宮		日本航空電子工業株式会社 JAPAN AVIATION ELECTRONICS INDUSTRY, LTD.	
.X ±0.4				図面番号 (DRAWING NO.) SJ019572	
.XX ±0.1				版数 (REV.) 3	
.XXX ±					