

LZ5610RS  
(ON 0NIMVHD) 符号图

版数 REV.	年月日 DATE	DCN NO.	変更内容 DESCRIPTION	製図 DR.	担当 CHK.	査閲 APPD.	承認 APPD.
2	1992.1.17	30016	色相追加		林(耕)	宮下	藤野
3	1999.2.2	43589	再トレース、端子No.追加		高久		雨宮
4	2010.6.15	070112	色相削除 他	斎藤(正)	内山		水澤
5	2011.5.30	072198	誤記訂正		内山		水澤

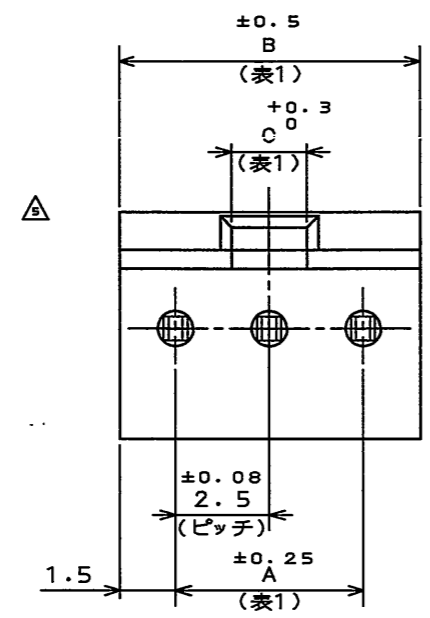
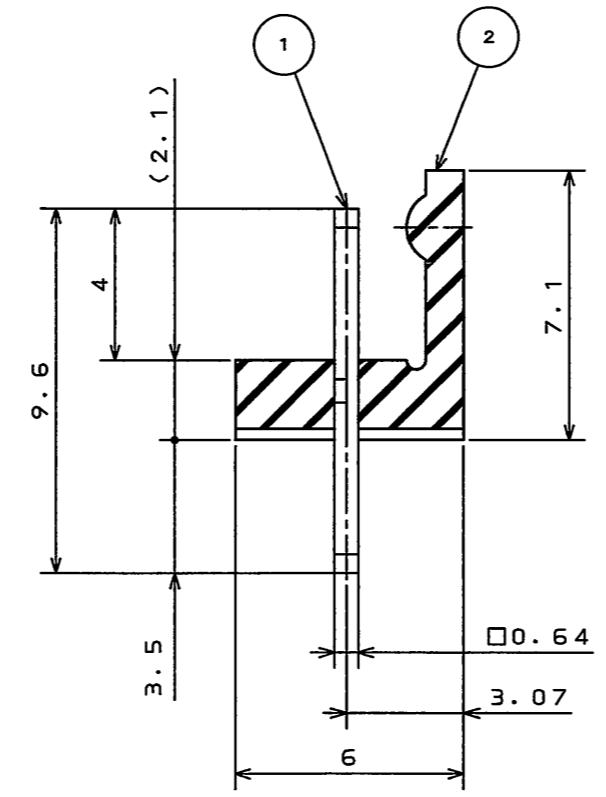
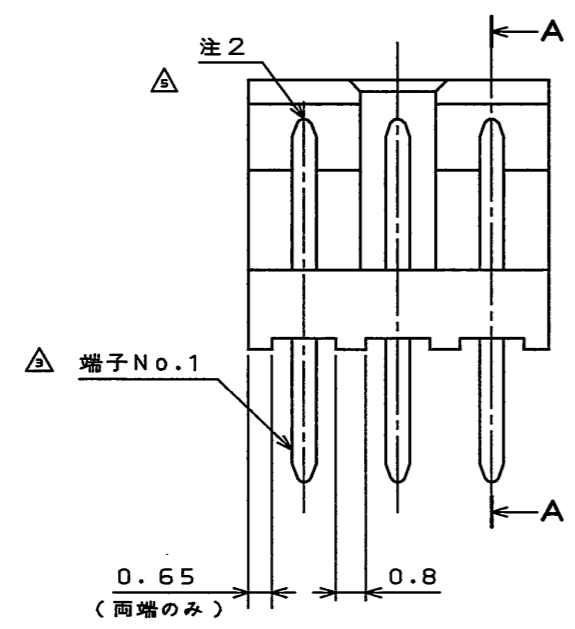
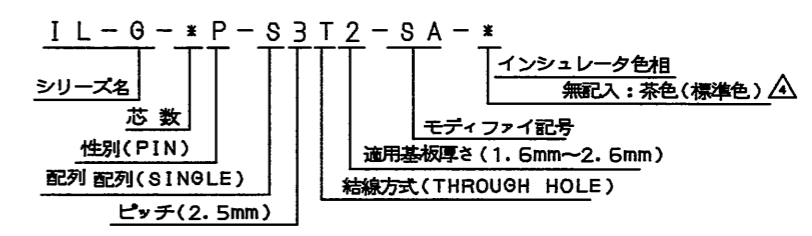


表1

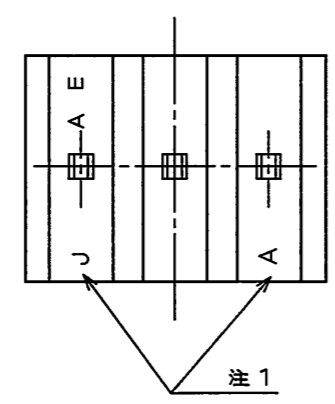
寸法 芯数	±0.25 A	±0.5 B	+0.3 C <sup>0</sup>
2	2.5	5.5	1.5
3	5	8	2



命名法



△注1. 社標及び金型マークをこの面に沈み彫り浮き出す。  
2. コンタクト先端面取部にメッキは付かない。



断面 A-A

2	インシュレータ	1	6-6ナイロン	UL 94V-0
1	コンタクト	表1	黄銅	ニ上Snメッキ
符号 NO.	名称 DESCRIPTION	個数 QTY.	材料 MATERIAL	仕上 FINISH
仕様書(SPECIFICATION)		第1版(ORIGINAL DATE) 1985.2.22	尺度(SCALE) 5:1	シリーズ(SERIES) IL-G
一般公差(GENERAL TOLERANCE)		製図 DR.	名称(TITLE) IL-G-*P-S3T2-SA-*	
寸法(DIMENSION)		担当 CHK.	ストレートピンヘッド	
角度(ANGLES)		査閲 APPD.	質量(MASS)	
· ±0.8	×° ±	承認 APPD.	製図 DR.	
·X ±0.4	××° ±	担当 CHK.	名称(TITLE)	
·XX ±0.1	×××° ±	査閲 APPD.	シリーズ(SERIES)	
·XXX ±		承認 APPD.	尺度(SCALE)	
			質量(MASS)	

日本航空電子工業株式会社  
JAE ELECTRONICS  
INDUSTRY, LTD.

図面番号(DRAWING NO.)  
SJ019571

DOF-0-212F(05.08)

