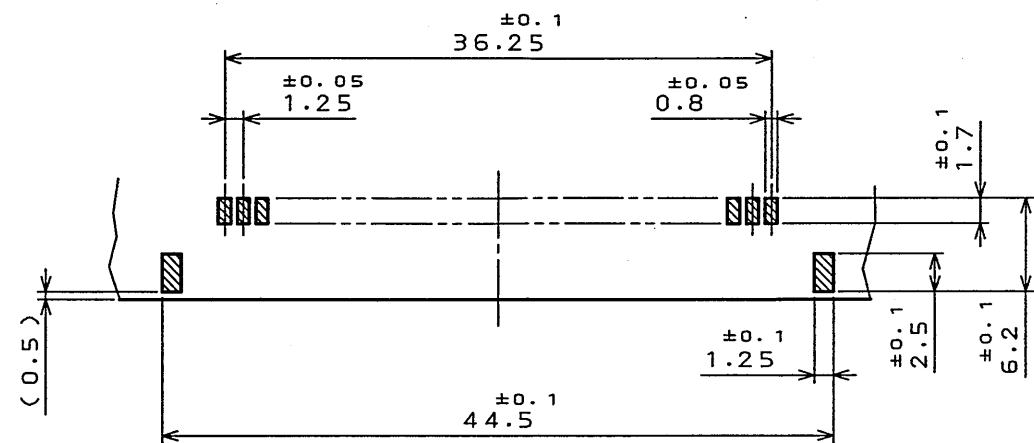
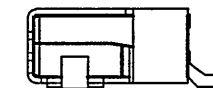
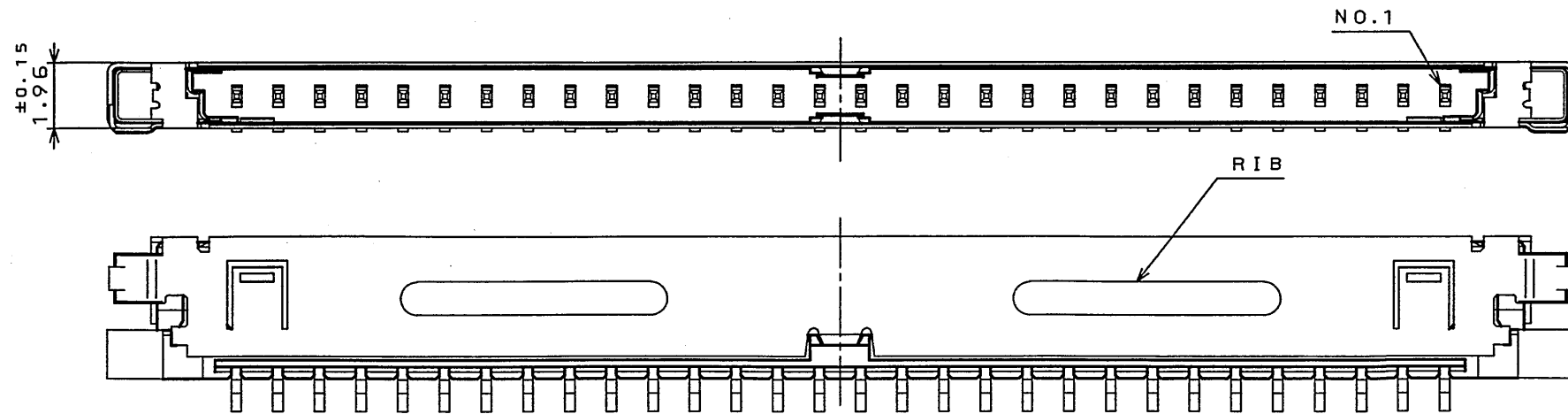
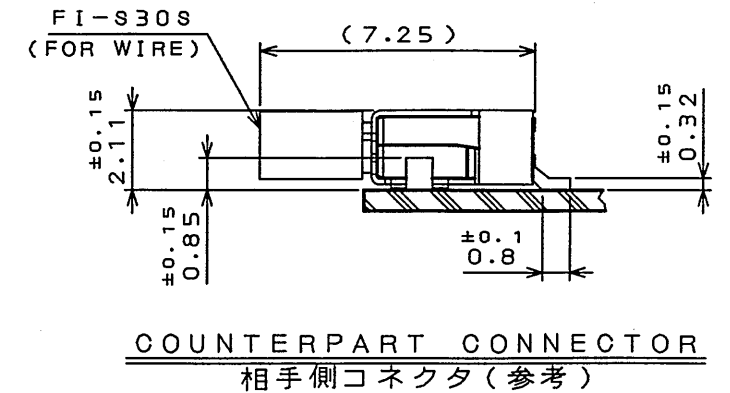
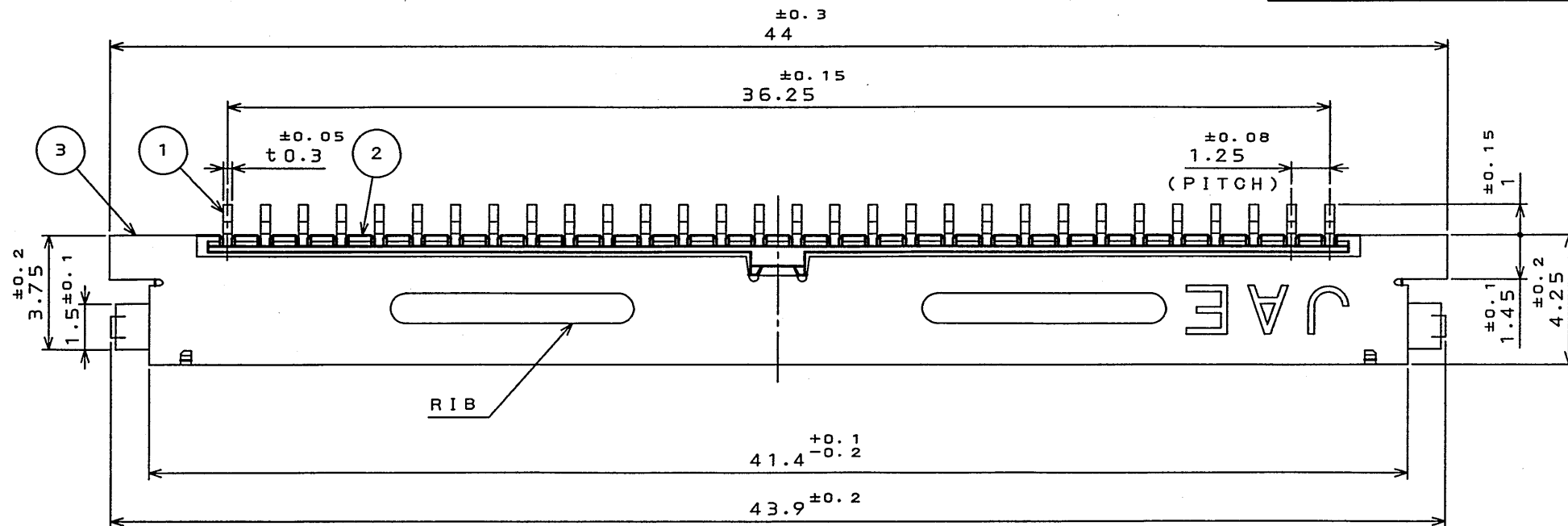


SJ100493

(NO. 01MVB0) (DRAWING NO.)

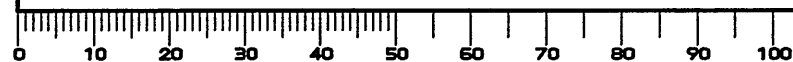
版数 REV.	年月日 DATE	DCN NO.	変更内容 DESCRIPTION	製図 DR.	担当 CHK.	査閲 APPD.	承認 APPD.



APPLICABLE P.C.B. DIMENSION (REF.) SCALE 2:1
適合基板寸法(参考) 尺度 2:1

3 SHELL シェル	1 COPPER ALLOY 銅合金	TIN Snメッキ	UL94-V-0 BEI0E (ベージュ)		
2 INSULATOR インシュレータ	1 GLASS FILLED LCP ガラス入りLCP				
1 CONTACT コンタクト	30 COPPER ALLOY 銅合金	GOLD OVER NICKEL Ni上部分Auメッキ	TERMINAL AREA: (LEAD FREE) TIN/TIN ALLOY 端子部: 錫または銅合金(無鉛)		
符号 NO.	名称 DESCRIPTION	個数 QTY.	材料 MATERIAL	仕上 FINISH	備考 REMARKS
仕様書(SPECIFICATION)		第1版(ORIGINAL DATE) 10.Dec.2003		5:1	日本航空電子工業株式会社
公差(GENERAL TOLERANCE)		製図 DR. H.SAKURADA		名称(TITLE) FI	
寸法(DIMENSION)		担当 CHK. T.YAMAJI		JAE ELECTRONICS INDUSTRY, LTD.	
角度(ANGLES)		査閲 APPD. <i>M. Suzuki</i>		FI-SE30P-HFE	
. ±0.8		承認 APPD. <i>Y. Achiyama</i>		図面番号(DRAWING NO.) SJ100493	
.X ±0.4		重量(WEIGHT)		版数 (REV.) 1	
.XX ±0.1					
.XXX ±					

DOF-0-212E(03.08)



LEAD FREE この製品は鉛フリー品です

JAE CONNECTOR DIV. PROPRIETARY.
COPYRIGHT(C) 2003, JAPAN AVIATION ELECTRONICS INDUSTRY, LTD.