

# LQH3NPN101NG0#

# 包装 格代号。

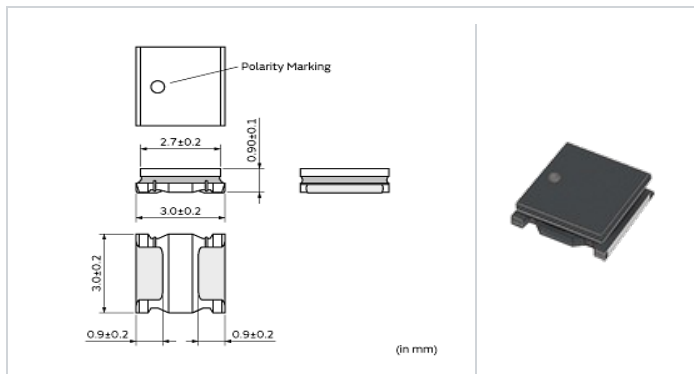


接受 的最 期限 : 31 Mar 2018      停 日 : 30 Sep 2018

<型号 (附包装代号) ->

LQH3NPN101NG0L、 LQH3NPN101NG0K

## 形状



L尺寸	3.0 ±0.2mm
W尺寸	3.0 ±0.2mm
T尺寸	0.9 ±0.1mm
尺寸代 in inch (mm)	1212 (3030)

## 格

感	100μH ±30%
感 率	1MHz
定 流(Isat) *根据 感 变化	140mA
定 流(Itemp) *根据温度上升	165mA
直流 阻(最大)	9.60Ω
直流 阻中心	8.0Ω ±20%
自己共振周波数 (以上)	10MHz
使用温度范 (不包含自身温度的提高)	-40°C to 85°C
磁屏蔽等级	Magnetic Resin
系列	LQH3NPN_G0

## 注事

When rated current is applied to the products, inductance will be within ±30% of nominal inductance value.  
 When rated current is applied to the products, the temperature rise caused by self-generated heat shall be limited to 40°C max.  
 Keep the temperature (ambient temperature plus self-generation of heat) under 125°C.

## 参考信息

包装代 号	格	最小 位
L	φ180mm	1500
K	φ330mm	6000

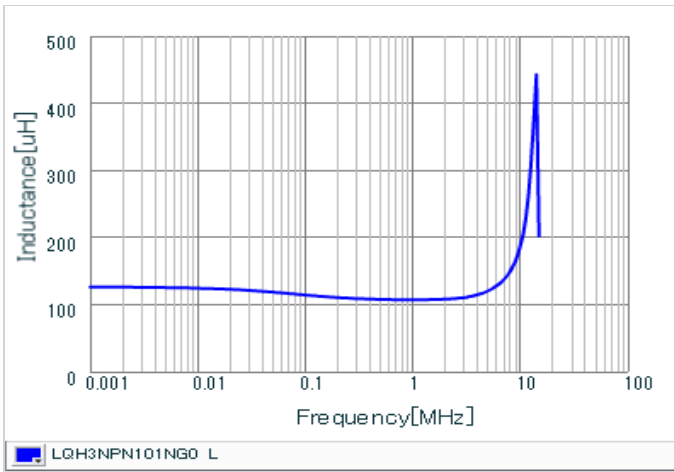
量(参考)	
1个	0.034g

## 注意

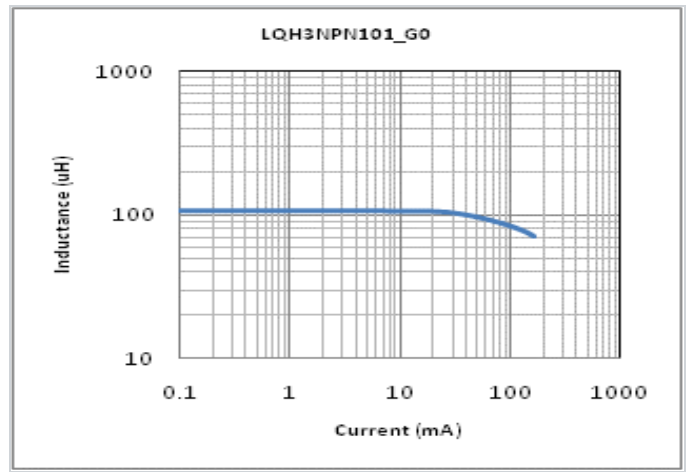
- 本目 是从株式会社村田制作所网站中下的。格若有 更, 或若其中 品停, 在 确, 恕不 行通知。
- 本目 因没有足的 空 明 格, 明 准 格。因此, 在 品之前, 核准其 格或者 理 品 格表。

特性数据表(同特性的品可能用不同的型号表示。)

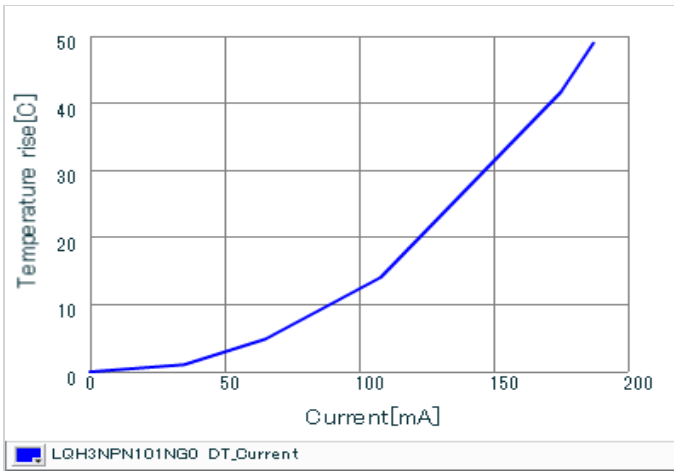
感-率特性(准)



感-流特性(准)



温度上升特性(准)



注意

1. 本目是从株式会社村田制作所网站中下的。格若有更, 或若其中品停, 在确, 恕不行通知。
2. 本目因没有足的空明格, 明准格。因此, 在品之前, 核准其格或者理品格表。