

LQW18AN3N9D0Z#

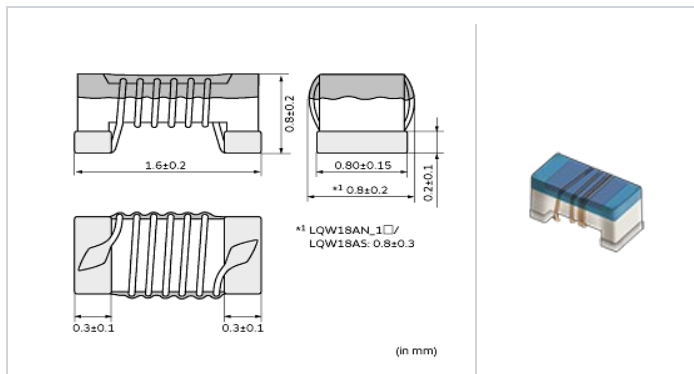
包装 格代号。



<型号 (附包装代号) - >

LQW18AN3N9D0ZD、 LQW18AN3N9D0ZJ、 LQW18AN3N9D0ZB

形状



L尺寸	1.6 ±0.2mm
W尺寸	0.8 ±0.2mm
T尺寸	0.8 ±0.2mm
尺寸代 in inch (mm)	0603 (1608)

格

感	3.9nH ±0.5nH
感 率	100MHz
定 流(Itemp) *根据温度上升	850mA
直流 阻(最大)	0.059Ω
Q (最小)	35
Q 率	250MHz
自己共振周波数 (以上)	6000MHz
使用温度范 (不包含自身温度的提高)	-55°C to 125°C
系列	LQW18AN_0Z

参考信息

包装代 号	格	最小 位
D	φ180mm	4000
J	φ330mm	10000
B	散装	500

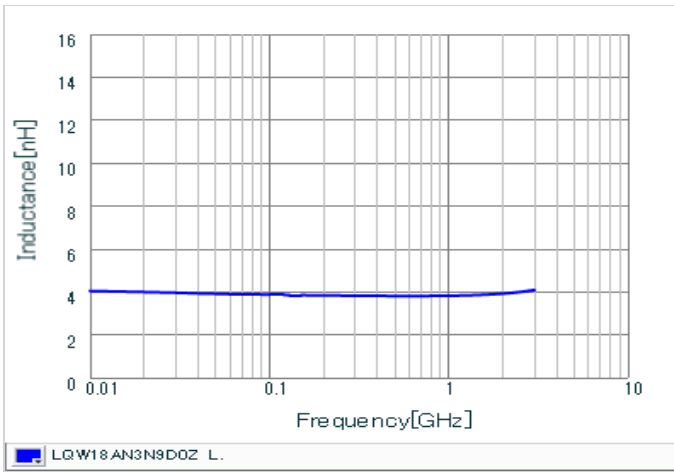
量(参考)	
1个	0.003g

注意

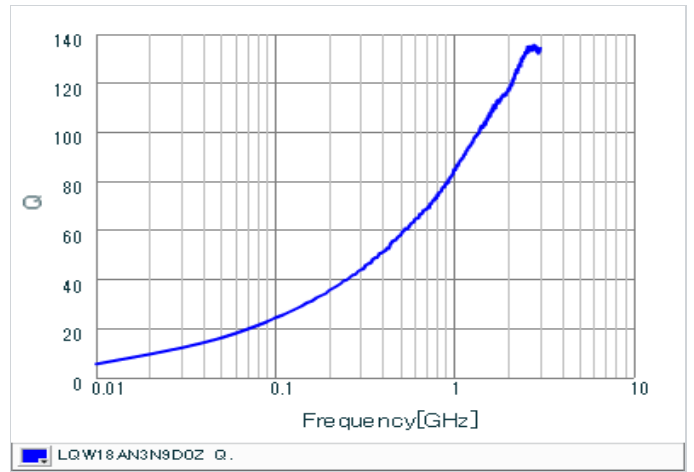
- 本目 是从株式会社村田制作所网站中下的。 格若有 更, 或若其中 品停, 在 确, 恕不 行通知。
- 本目 因没有足的 空 明 格, 明 准 格。因此, 在 品之前, 核 准其 格或者 理 品 格表。

特性数据表(同特性的产品可能用不同的型号表示。)

感 - 率特性(准)



Q - 率特性(准)



注意

1. 本目是从株式会社村田制作所网站中下载的。规格若有更改,或若其中产品停产,在确认后,恕不另行通知。
2. 本目因没有足够的空白格,未能明确规格。因此,在产品之前,核准其规格或者理品规格表。