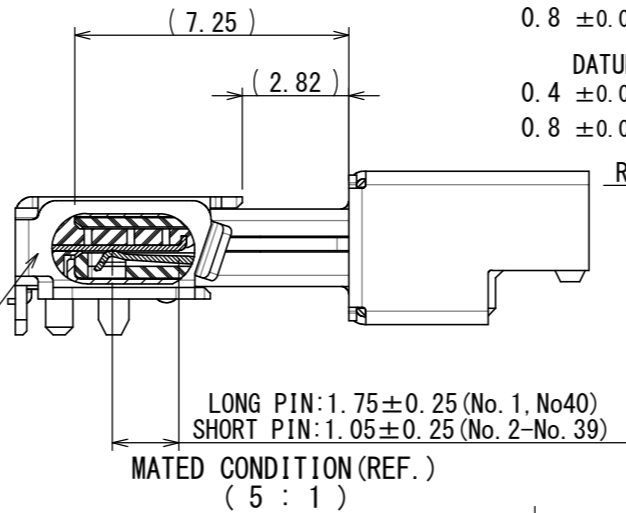
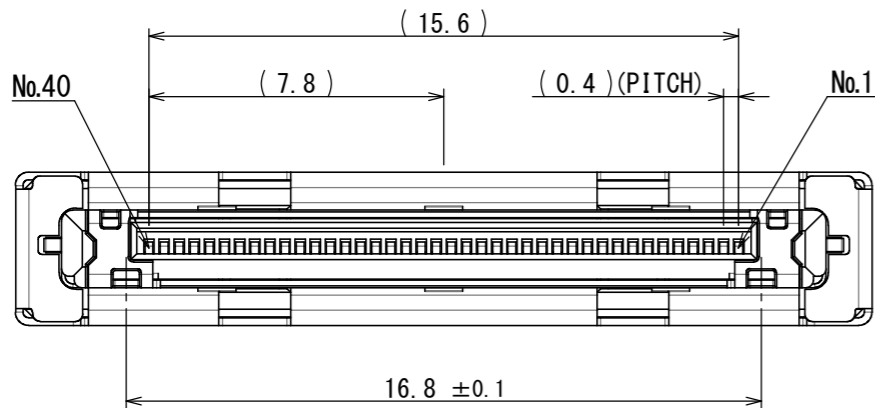
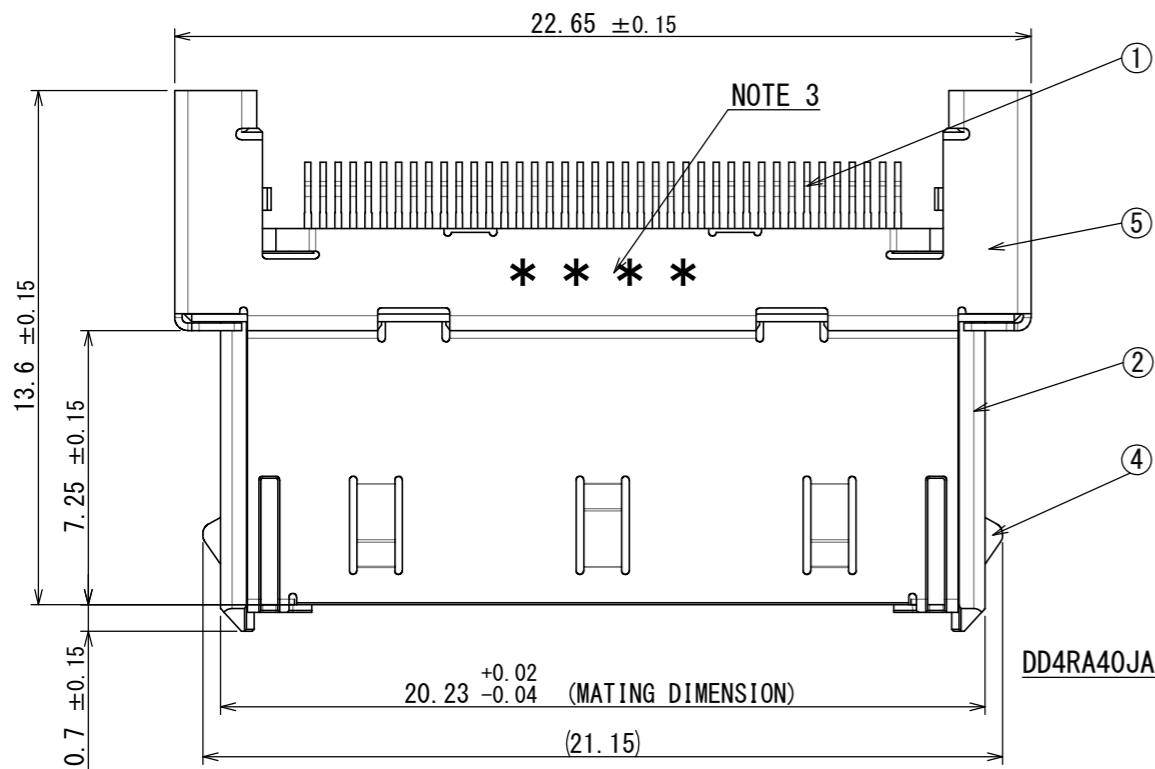
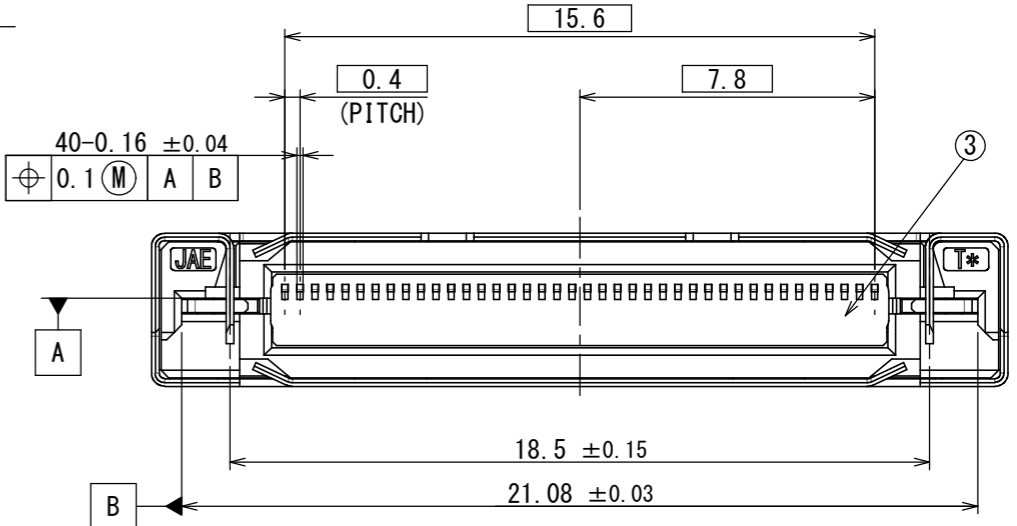
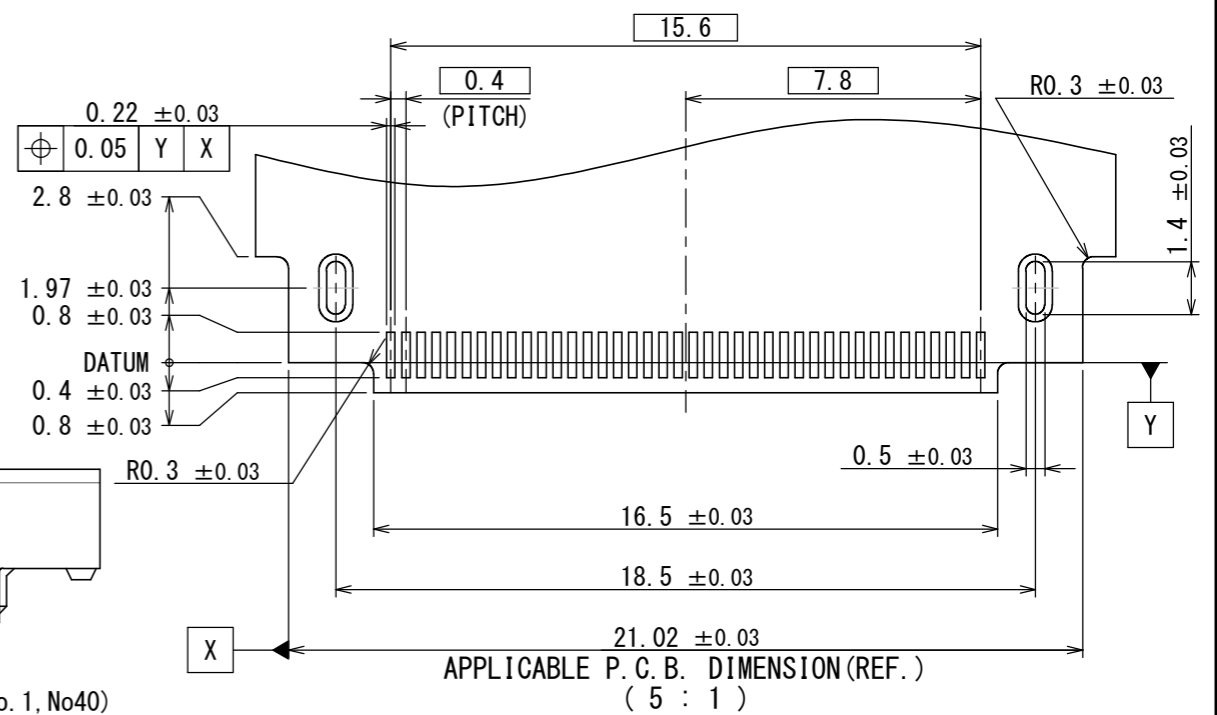


図面番号 (DRAWING NO.) SJ114486

版数 VER.	年月日 DATE	CN NO.	変更内容 DESCRIPTION	製図 DR.	担当 CHK.	査閲 APPD.	承認 APPD.
2	06/AUG/2013	007176	REVISED SPECIFICATION NUMBER		Y. YOKOYAMA	M. SASAKI	T. SHINDOU



+0.02
-0.05 -0.10
(MATING DIMENSION)

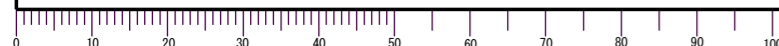


符号 NO.	名称 DESCRIPTION	個数 QTY.	材料 MATERIAL	仕上 FINISH	備考 REMARKS
5	SHELL	1	STAINLESS STEEL	NICKEL PLATING	
4	LOCK SPRING	2	STAINLESS STEEL	-	
3	INNER INSULATOR	1	SYNTHETIC RESIN	(BLACK)	
2	BASE INSULATOR	1	SYNTHETIC RESIN	(BLACK)	
1	CONTACT	40	COPPER ALLOY	CONTACT AREA: GOLD PLATING OVER NICKEL TERMINAL AREA: GOLD FLASH PLATING OVER NICKEL	PLATING SPEC: NICKEL: 1 μm MIN. GOLD FLASH: 0.03 μm MIN. GOLD: 0.1 μm MIN.

NOTE 1. TERMINAL COPLANARITY IS 0.1mmMAX.
NOTE 2. IT MIGHT BE DIFFERENT FROM ACTUAL CONNECTOR CONFIGURATION AND THE DRAWING ACCORDING TO THE SHAPE IMPROVING PRODUCTIVITY AND THE EJECTOR PIN.
NOTE 3. PRODUCTION LOT NUMBER AS INDICATED.

仕様書 (SPECIFICATION) JACS-30256-1 Δ	第1版 (ORIGINAL DATE) 31/JUL/2013	尺度 (SCALE) 5:1	シリーズ (SERIES) DD4	日本航空電子工業株式会社
一般公差 (GENERAL TOLERANCE) 寸法 (DIMENSION)	製図 DR.	名称 (TITLE) DD4PA40MA1	質量 (MASS)	JAPAN AVIATION ELECTRONICS INDUSTRY, LTD.
角度 (ANGLES)	担当 CHK. Y. YOKOYAMA	図面番号 (DRAWING NO.) SJ114486	バージョン (VER.) 2	
×° ±	査閲 APPD. M. SASAKI			
×× ± 0.4	承認 APPD. T. SHINDOU			
××× ± 0.1				
×××× ±				

DCF-C-212H(12.08)



WISDOM承認 2013/08/20