

CSTNR4M00GH5C000R0

目前生产

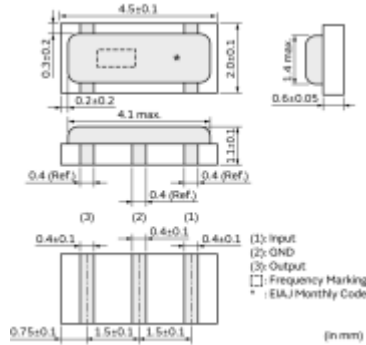
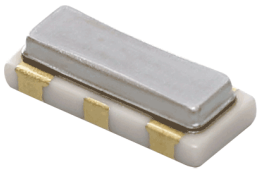
推荐

AEC-Q200

RoHS

REACH

外观&形状



特点

MURATA's frequency adjustment and packaging technology expertise has enabled the development of the chip CERALOCK(R) with built-in load capacitors. This diverse series owes its development to MURATA's original mass production techniques and high reliability, and has achieved importance in the worldwide automotive market.

Features

1. High accuracy resonators whose total tolerance is available for less than +-3,000ppm.
2. High reliability and available for a wide temperature range.
3. Oscillation circuits do not require external load capacitors.
4. Available for a wide frequency range.
5. Extremely small and have a low profile.
6. No adjustment is necessary for oscillation circuits.
7. Stable supply is ensured due to not using precious metal(Palladium).

用途

汽车用途	动力传动/安全
其他用途	汽车级

包装信息

包装	规格	超小订购单位
R0	180mm压纹带	3000

注意

1. 本目录是从株式会社村田制作所网站中下载的。规格若有变更，或若其中产品停产，请在订购时确认，恕不另行通知。
2. 本目录因没有足够的空间说明详细规格，仅载明标准规格。因此，在订购产品之前，请核准其规格或者办理产品规格表。

CSTNR4M00GH5C000R0

规格

产品型	陶瓷谐振器
系列名	CSTNR_GH5C
频率	4.000MHz
频率公差	±0.07% max.
工作温度范围	-40°C to 125°C
频率温度特性	±0.13% max.
频率老化	±0.07% max.
谐振电阻 (R1)	60Ω max.
内置负载电容(CL1/CL2)	39pF
形状	SMD
清洗	对应
长x宽	4.5x2.0mm

注意

1. 本目录是从株式会社村田制作所网站中下载的。规格若有变更，或若其中产品停产，请在订购时确认，恕不另行通知。
2. 本目录因没有足够的空间说明详细规格，仅载明标准规格。因此，在订购产品之前，请核准其规格或者办理产品规格表。