

CSTNE12M0GH5L000R0

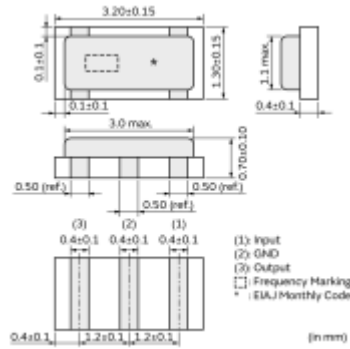
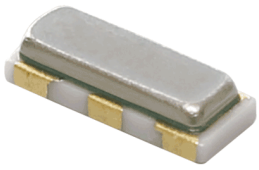
目前生产

推荐

RoHS

REACH

外观&形状



特点

MURATA's frequency adjustment and packaging technology expertise has enabled the development of the chip CERALOCK(R) with built-in load capacitors.

Features

1. Oscillation circuits do not require external load capacitors.
2. Available for a wide frequency range.
3. Extremely small and have a low profile.
4. No adjustment is necessary for oscillation circuits.
5. Stable supply is ensured due to not using precious metal(Palladium).

用途

其他用途

消费级/工业级

包装信息

包装	规格	超小订购单位
R0	180mm压纹带	3000

注意

1. 本目录是从株式会社村田制作所网站中下载的。规格若有变更，或若其中产品停产，请在订购时确认，恕不另行通知。
2. 本目录因没有足够的空间说明详细规格，仅载明标准规格。因此，在订购产品之前，请核准其规格或者办理产品规格表。

CSTNE12M0GH5L000R0

规格

产品型	陶瓷谐振器
系列名	CSTNE_GH5L
频率	12.000MHz
频率公差	±0.07% max.
工作温度范围	-40°C to 85°C
频率温度特性	±0.11% max.
频率老化	±0.07% max.
谐振电阻 (R1)	30Ω max.
内置负载电容(CL1/CL2)	33pF
形状	SMD
清洗	不支持
长x宽	3.2x1.3mm

注意

1. 本目录是从株式会社村田制作所网站中下载的。规格若有变更, 或若其中产品停产, 请在订购时确认, 恕不另行通知。
2. 本目录因没有足够的空间说明详细规格, 仅载明标准规格。因此, 在订购产品之前, 请核准其规格或者办理产品规格表。