

CSTNE12M0G55Z000R0

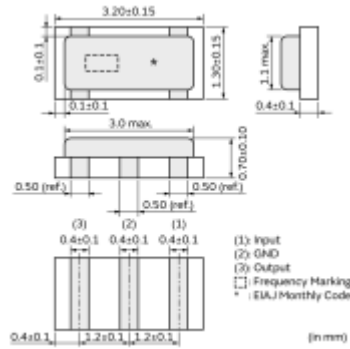
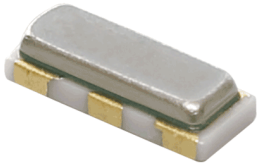
目前生产

推荐

RoHS

REACH

外观&形状



特点

MURATA's package technology expertise has enabled the development of the Chip CERALOCK(R) with built-in load capacitors. High-density mounting is made possible by the small package and the elimination of the need for an external load capacitor.

Features

1. Oscillation circuits do not require external load capacitors.
2. Available for a wide frequency range.
3. Extremely small and have a low profile.
4. No adjustment is necessary for oscillation circuits.
5. Available for a wide temperature range.
6. Stable supply is ensured due to not using precious metal(Palladium).

用途

其他用途

消费级/工业级

包装信息

包装	规格	超小订购单位
R0	180mm压纹带	3000

注意

1. 本目录是从株式会社村田制作所网站中下载的。规格若有变更，或若其中产品停产，请在订购时确认，恕不另行通知。
2. 本目录因没有足够的空间说明详细规格，仅载明标准规格。因此，在订购产品之前，请核准其规格或者办理产品规格表。

CSTNE12M0G55Z000R0

规格

产品型	陶瓷谐振器
系列名	CSTNE_G
频率	12.000MHz
频率公差	±0.50% max.
工作温度范围	-40°C to 125°C
频率温度特性	±0.20% max.
频率老化	±0.10% max.
谐振电阻 (R1)	30Ω max.
内置负载电容(CL1/CL2)	33pF
形状	SMD
清洗	不支持
长x宽	3.2x1.3mm

注意

1. 本目录是从株式会社村田制作所网站中下载的。规格若有变更，或若其中产品停产，请在订购时确认，恕不另行通知。
2. 本目录因没有足够的空间说明详细规格，仅载明标准规格。因此，在订购产品之前，请核准其规格或者办理产品规格表。