

# CSTNE12M0G55A000R0

目前生产

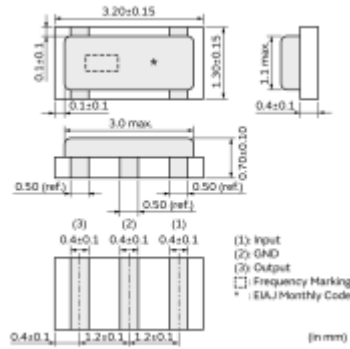
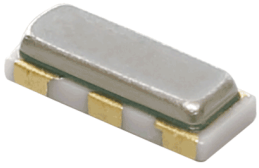
推荐

AEC-Q200

RoHS

REACH

## 外观&形状



## 特点

MURATA's package technology expertise has enabled the development of the Chip CERALOCK(R) with built-in load capacitors. This diverse series owes its development to MURATA's original mass production techniques and high reliability, and has achieved importance in the worldwide automotive market.

### Features

1. High reliability and available for a wide temperature range.
2. Oscillation circuits do not require external load capacitors.
3. Available for a wide frequency range.
4. Extremely small and have a low profile.
5. No adjustment is necessary for oscillation circuits.
6. Stable supply is ensured due to not using precious metal(Palladium).

## 用途

汽车用途	动力传动/安全
其他用途	汽车级

## 包装信息

包装	规格	超小订购单位
R0	180mm压纹带	3000

### 注意

1. 本目录是从株式会社村田制作所网站中下载的。规格若有变更, 或者其中产品停产, 请在订购时确认, 恕不另行通知。
2. 本目录因没有足够的空间说明详细规格, 仅载明标准规格。因此, 在订购产品之前, 请核准其规格或者办理产品规格表。

# CSTNE12M0G55A000R0

## 规格

产品型	陶瓷谐振器
系列名	CSTNE_G_A
频率	12.000MHz
频率公差	±0.50% max.
工作温度范围	-40°C to 125°C
频率温度特性	±0.20% max.
频率老化	±0.10% max.
谐振电阻 (R1)	30Ω max.
内置负载电容(CL1/CL2)	33pF
形状	SMD
清洗	对应
长x宽	3.2x1.3mm

### 注意

1. 本目录是从株式会社村田制作所网站中下载的。规格若有变更，或若其中产品停产，请在订购时确认，恕不另行通知。
2. 本目录因没有足够的空间说明详细规格，仅载明标准规格。因此，在订购产品之前，请核准其规格或者办理产品规格表。