

低 V_F 、低 I_R SOT-23F 肖特基整流器

CMP SH1-4
CMP SH1-4L
CMP SH1-4LE
40V, 1.0A



SOT-23F

特点

- 低 V_F (CMP SH1-4L)
- 均衡低 V_F / 低 I_R (CMP SH1-4LE)
- 低 I_R (CMP SH1-4)
- 低剖面 1.0 毫米 SOT-23F 封装
- RoHS, 无铅



如有需要
 可提供样品

应用

- 负荷/电源开关
- 电源变换器电路
- 电池供电设备, 包括手机、数码相机、PDA 等。

说明

美国中央半导体 CMP SH1-4、CMP SH1-4L 和 CMP SH1-4LE 是高效 1.0A, 40V 肖特基整流器。此系列产品根据具体应用的特殊设计要求, 提供相应的选择。CMP SH1-4 提供卓越的超低 I_R , 而 CMP SH1-4L 则提供令人满意的低 V_F 。CMP SH1-4LE 以均衡低 V_F 和低 I_R 值完善了这一系列产品。此系列元器件采用 SOT-23F 封装, 最高剖面仅为 1.0 毫米。

选择指南

低 V_F 、低 I_R 肖特基整流器

$I_O @ T_A = 25^\circ C$	1.0A		
Central Part No.	CMP SH1-4L	CMP SH1-4LE	CMP SH1-4
V_{RRM}	40V	40V	40V
$V_F \text{ MAX @ } I_F = 100\text{mA}$	270mV	300mV	390mV
$V_F \text{ MAX @ } I_F = 500\text{mA}$	340mV	350mV	480mV
$V_F \text{ MAX @ } I_F = 1.0\text{A}$	390mV	400mV	550mV
$V_F \text{ MAX @ } I_F = 1.5\text{A}$	420mV	450mV	620mV
$I_R \text{ MAX @ } V_R = 20\text{V}$	900 μA	500 μA	-
$I_R \text{ MAX @ } V_R = 30\text{V}$	1.5mA	800 μA	100 μA

选择最适合设计要求的肖特基

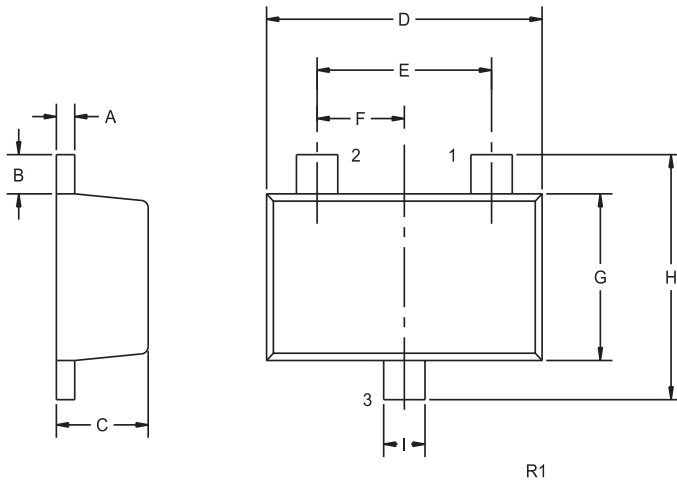
- **CMP SH1-4L: 低 V_F**
 低 $V_F = 390\text{mV @ } 1.0\text{A}$
- **CMP SH1-4LE: 均衡低 V_F /低 I_R**
 低 $V_F = 400\text{mV @ } 1.0\text{A}$
 低 $I_R = 500\mu\text{A @ } 20\text{V}$
- **CMP SH1-4: 低 I_R**
 低 $I_R = 100\mu\text{A @ } 30$



低 V_F 、低 I_R SOT-23F 肖特基整流器

机械规格

SOT-23F



符号	尺寸			
	英寸		毫米	
	MIN	MAX	MIN	MAX
A	0.004	0.008	0.10	0.20
B	0.012	0.020	0.30	0.50
C	0.031	0.039	0.80	1.00
D	0.110	0.118	2.80	3.00
E	0.075		1.90	
F	0.037		0.95	
G	0.059	0.067	1.50	1.70
H	0.091	0.098	2.30	2.50
I	0.014	0.018	0.35	0.45

SOT-23F (REV: R1)

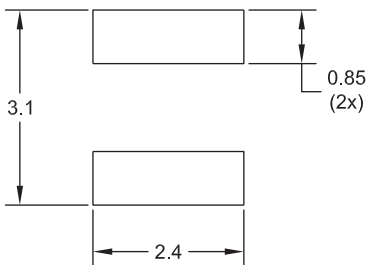
引线代码:

- 1) 阳极
- 2) 阴极
- 3) 阴极

标识代码:

- CMP SH1-4 : SH1
- CMP SH1-4L : CSL
- CMP SH1-4LE : CSE

可选 安装垫几何构型 (尺寸单位 mm)

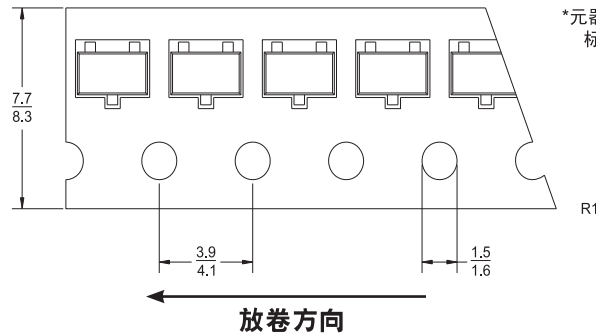


(有关标准安装垫详情请参见 SOT-23F 封装具体介绍)

R0

载带尺寸和方向 (尺寸单位 mm)

载带宽度: 8mm



*元器件根据电子工业协会标准 EIA-481-1-A 卷带

CentralTM
Semiconductor Corp.

创新分立半导体

有关详细信息, 请联系:
Central Semiconductor Corp. 公司销售部
(631) 435-1110, 或访问我们的网站:
www.centalsemi.com

145 Adams Avenue • Hauppauge • New York • 11788 • USA • Tel:(631) 435-1110 • Fax:(631) 435-1824

PANS-CN CMP SH1-4L