

Distributed by:

**JAMECO**<sup>®</sup>  
ELECTRONICS

**www.Jameco.com ♦ 1-800-831-4242**

The content and copyrights of the attached  
material are the property of its owner.

Jameco Part Number 690988

公司名稱 Company Name	研成股份有限公司 CIC COMPONENTS IND. CO., LTD.				
品名 Product Name	碳素皮膜固定電阻器 Carbon Film Fixed Resistor				
版本 Version	B8 版	制定日期 Enactment Date	2008 04 月 08 日 Apr.08,2008	頁 Page	12-1

## 1. 一般事項 General

### 1.1 適用 Scope

This specification is available for Carbon Film Fixed Resistor

### 1.2 形名( Type designation (example)

依使用種

The type designation shall be in the following form and as specified.

CF	1/4 W	10K	J	T52
種 Type	額定電 Rated power	公稱電阻值 Nominal resistance value	電阻值容許誤差 Resistance tolerance	形 Form
	標準 小型 Normal Small	E-24 Series	K ±10%	P 型 P Type
	1/8W 1/4WS 1/4W 1/2WS 1/2W 1WS 1W 2WS 2W 3WS		J ±5%	M 型 M Type
			G ±2%	MG 型 MG Type FNN 型 FNN Type FNK 型 FNK Type FKN 型 FKN Type FKK 型 FKK Type Txx 型 Txx Type

\* 0 :Resistance less than 10m

### 1.3 額定電 Rated power

額定電 70°C 可以 , 如表-1;但周圍溫 70°C  
時之額定電

Rated power is maximum power which can be continuously loaded at specified ambient temperature 70°C,as Table-1;however when the ambient temperature exceeds 70°C ,rated power should be determined from the derating curve of Fig.1.

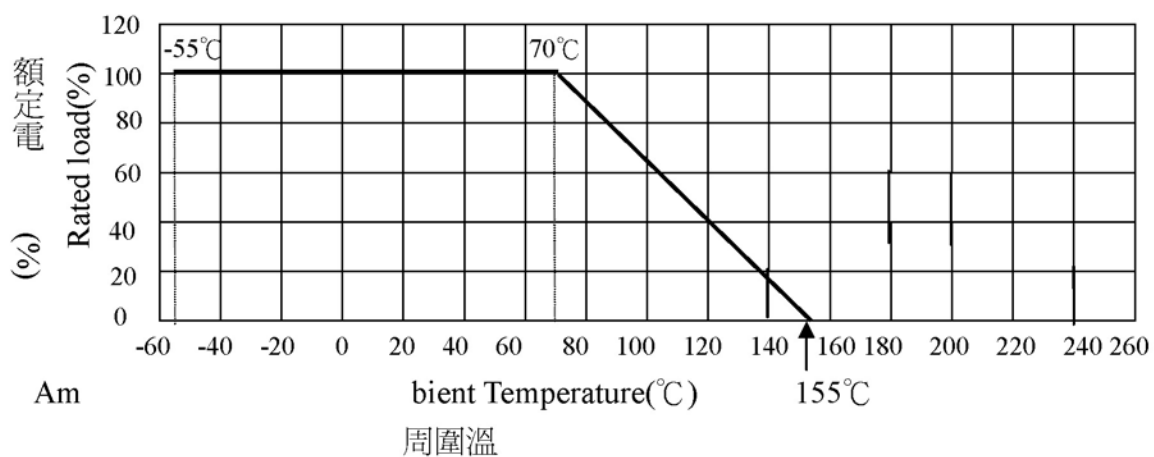
公司名稱 Company Name	研成股份有限公司 CIC COMPONENTS IND. CO., LTD.				
品名 Product Name	碳素皮膜固定電阻器 Carbon Film Fixed Resistor				
版本 Version	B8 版	制定日期 Enactment Date	2008 04 月 08 日 Apr.08,2008	頁 Page	12-2

表-1 Table-1

種 Type	定格電 Rated power	最高使用電壓 Maximum working voltage	最高過負荷電壓 Maximum overload voltage	耐電壓 Dielectric withstanding voltage	阻值範圍( ) Resistance Range( )	
Normal size	CF1/8W	0.125W	200V	400V	350V	1Ω~10MΩ
	CF1/4W	0.25W	250V	500V	500V	1Ω~10MΩ
	CF1/2W	0.5W	350V	700V	700V	1Ω~10MΩ
	CF1W	1W	500V	800V	800V	1Ω~10MΩ
	CF2W	2W	500V	1000V	1000V	1Ω~10MΩ
Small size	CF1/4WS	0.25W	250V	500V	350V	1Ω~10MΩ
	CF1/2WS	0.5W	350V	700V	500V	1Ω~10MΩ
	CF1WS	1W	500V	800V	700V	1Ω~10MΩ
	CF2WS	2W	500V	1000V	800V	1Ω~10MΩ
	CF3WS	3W	500V	1000V	1000V	1Ω~10MΩ

圖一 電

Figure 1 Power derating curve



1.4 額定電壓 Rated voltage

額定電壓係指對應於額定電

,由下式求得。

The rated voltage shall be the D.C. or A.C.(R.M.S. at power frequency) voltage which corresponds the rated power and the value of which is calculated from the formula below.



公司名稱 Company Name	研成股份有限公司 CIC COMPONENTS IND. CO., LTD.				
品名 Product Name	碳素皮膜固定電阻器 Carbon Film Fixed Resistor				
版本 Version	B8 版	制定日期 Enactment Date	2008 年 04 月 08 日 Apr.08,2008	頁數 Page	12-4

2.3 鐵帽端子 Terminal caps

鐵帽端子須確實地連接(電氣的及機械的)於電阻體上。

The caps shall be securely connected with the resistor element electrically and mechanically.

2.4 外裝色澤 Resistor body color

表-2 Table-2

普通型 Normal size		小型化 Small size	
種類 Type	顏色 Color	種類 Type	顏色 Color
CF1/8W,CF1/4W, CF1/2W,CF1W, CF2W	土黃色 Khaki	CF1/4WS,CF1/2WS, CF1WS,CF2WS, CF3WS	粉紅色 Pink

2.5 表示 Indication

參照本承認書的 [4. 表示]。

The indication shall be satisfied with [4. Indication].

3. 特性 Characteristics

表-3 Table-3

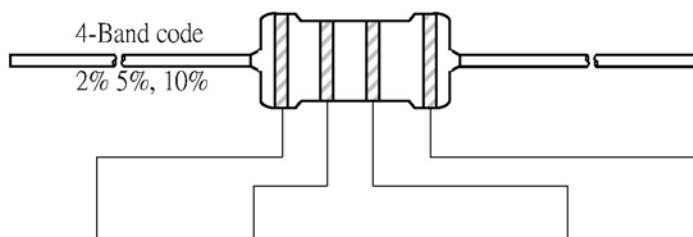
項目 Item	規格值 Performance					試驗方法(依據 JIS C 5202) Test methods(Conform to JIS C 5202)
	溫度係數 Temperature Coefficient	T.C.R	±350 (PPM/°C)	+0~ -500 (PPM/°C)	+0~ -700 (PPM/°C)	+0~ -1500 (PPM/°C)
阻值 Resistance Value	< 150KΩ	160KΩ ~ 390KΩ	430KΩ ~ 910KΩ	1MΩ ~ 10MΩ		
短時間過負荷 Short time overload	±(1%+0.05Ω)以內。 不得有機械的損傷。 Within ±(1%+0.05Ω). No evidence of mechanical damage.					5.5 項參照 Comply with 5.5 定格電力×2.5 倍,5 秒。 不可超過最高過負荷電壓(見表-1) Rated power×2.5 times,5s But not to exceed maximum overload voltage. (See table-1)
焊錫附著性 Solderability	導線至少 95%以上新錫覆蓋。 Covered with new solder by 95% at least.					6.5 項參照 Comply with 6.5 焊錫溫度：260±5°C。 浸錫時間：10±1.0 秒。 Test temperature of solder: 260±5°C Dipping time in solder: 10±1.0 s

公司名稱 Company Name		研成股份有限公司 CIC COMPONENTS IND. CO., LTD.			
品名 Product Name		碳素皮膜固定電阻器 Carbon Film Fixed Resistor			
版本 Version	B8 版	制定日期 Enactment Date	2008 年 04 月 08 日 Apr.08,2008	頁數 Page	12-5
項目 Item	規格值 Performance	試驗方法(依據 JIS C 5202) Test methods(Conform to JIS C 5202)			
絕緣電阻 Insulation Resistance	10 <sup>4</sup> MΩ 以上。 10 <sup>4</sup> MΩ or more.	5.6 項參照 Comply with 5.6 置於 V 型槽方法。V-block method 施加直流電壓 500V 60 秒。 Resistor shall be tested at DC 500V for 60 seconds.			
耐電壓 Dielectric Withstanding Voltage	無電弧放電、燒損及絕緣破壞等異狀。 No evidence of flashover mechanical damage, arcing or insulation breakdown.	5.7 項參照 Comply with 5.7 常壓,置於 V 型槽方法。 施加個別規定之交流電壓 60 秒。(見表-1) Constant pressure, V-block method Resistor shall be tested at AC potential respectively for 60 seconds.(See table-1)			
斷續過負荷 Pulse overload	±(3%+0.05 Ω)以內。 Within ±(3%+0.05 Ω)	5.8 項參照 Comply with 5.8 額定電壓×4 倍,10000 回(1 秒 ON,25 秒 OFF)。 不可超過最高過負荷電壓(見表-1) Rated voltage X 4 times, 10000 cyc.(1s ON, 25s OFF) But not to exceed maximum overload voltage. (See table-1)。			
端子強度 Terminal strength	端子不得斷裂及鬆弛。 No evidence of mechanical damage.	6.1 項參照 Comply with 6.1			
		引張強度 Tensile strength	線徑 mm Diameter	引張力 Tensile force N(kgf)	時間 Time
			Φ0.3mm~0.5mm	5(0.51)	10±1 second
			Φ0.5mm~0.8mm	10(1.02)	
			Φ0.8mm~1.25mm	20(2.04)	
		扭轉強度：自電阻體起約 6mm~6.5mm 處之端子線，以約 0.75mm 曲率半徑彎曲 90 度，其次由彎曲處向端子線先端 1.2±0.4mm 處挾定端子引出軸，作回轉軸，以約 5 秒時間沿直面回轉 360°再逆轉 360°，如此施行回逆轉 2 次，不可發生折斷及鬆動現象。 Torsional strength：To bend the lead wire at the point of about 6mm~6.5mm from resistor body. about 0.75mm curvature radii to 90°then catch the wire at 1.2±0.4mm apart from the bend point end and turn it ( clockwise ) by 360 degrees perpendicular to the resistor axis at speed of same 5 seconds per turn, and do the same counterclockwise again which constitute a whole turn. Repeat the turn for 2 times without causing any break and looseness.			

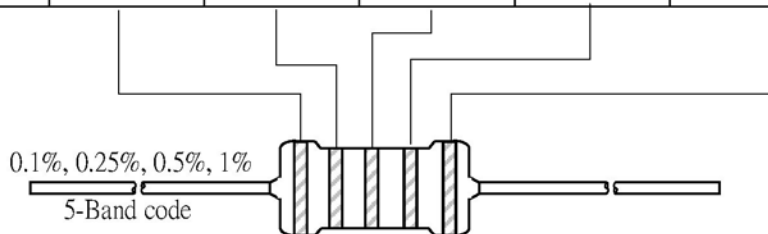
公司名稱 Company Name	研成股份有限公司 CIC COMPONENTS IND. CO., LTD.				
品名 Product Name	碳素皮膜固定電阻器 Carbon Film Fixed Resistor				
版本 Version	B8 版	制定日期 Enactment Date	2008 年 04 月 08 日 Apr.08,2008	頁數 Page	12-6
項目 Item	規格值 Performance	試驗方法(依據 JIS C 5202) Test methods(Conform to JIS C 5202)			
耐溶劑性 Resistance to solvent	塗裝及色碼不得脫落。 No deterioration of protective coating and markings.	6.9 項參照 Comply with 6.9 放入酒精溶劑之超音波機內，保持 3 分鐘。 Specimens shall be immersed in a bath of isoproalcohol completely for 3 minutes with ultrasonic.			
溫度循環 Temperature cycle	$\pm(1\%+0.05\Omega)$ 以內。 不得有機械的損傷。 Within $\pm(1\%+0.05\Omega)$ No evidence of mechanical damage.	7.4 項參照 Comply with 7.4 低溫側：-30°C/30 分，室溫：10~15 分鐘 高溫側：+80°C/30 分，室溫：10~15 分鐘 5 回 Low side：-30°C/30min, Room temp.：10 to 15min High side：80°C/30min, Room temp.：10 to 15min 5 cycles			
耐濕負荷壽命 Load life in humidity	$\pm(5\%+0.05\Omega)$ 以內。 Within $\pm(5\%+0.05\Omega)$	7.9 項參照 Comply with 7.9 40 $\pm$ 2°C，濕度 90~95%，1000 小時 定格電壓(90 分鐘 ON, 30 分鐘 OFF) 40 $\pm$ 2°C, 90 to 95%RH, 1000h Rated voltage (90 min ON, 30 min OFF)			
負荷壽命 Load life	$\pm(5\%+0.05\Omega)$ 以內。 Within $\pm(5\%+0.05\Omega)$	7.10 項參照 Comply with 7.10 70 $\pm$ 3°C，1000 小時 定格電壓(90 分鐘 ON, 30 分鐘 OFF) 70 $\pm$ 3°C, 1000h Rated voltage (90 min ON, 30 min OFF)			
焊錫耐熱性 Resistance to soldering heat	$\pm(1\%+0.05\Omega)$ 以內。 不得有機械的損傷。 Within $\pm(1\%+0.05\Omega)$ No evidence of mechanical damage.	6.4 項參照 Comply with 6.4 350 $\pm$ 10°C，3.5 $\pm$ 0.5 秒，試驗後放置半小時。 350 $\pm$ 10°C, 3.5 $\pm$ 0.5s After test leave for 0.5h.			
		6.4 項參照 Comply with 6.4 260 $\pm$ 5°C，1.0 $\pm$ 1.0 秒，試驗後放置半小時。 260 $\pm$ 5°C, 1.0 $\pm$ 1.0s After test leave for 0.5h.			
保存條件 Preservation condition	溫度:25 $\pm$ 10°C，濕度 60 $\pm$ 20 RH% 保存期限：2 年 Temperature：25 $\pm$ 10°C， Humidity：60 $\pm$ 20 RH% Preservation time：Two year				

公司名稱 Company Name	研成股份有限公司 T.CIC COMPONENTS IND. CO., LTD.				
品名 Product Name	碳素皮膜固定電阻器 Carbon Film Fixed Resistor				
版本 Version	B8 版	制定日期 Enactment Date	2008 年 04 月 08 日 Apr.08,2008	頁數 Page	12-7

4. 表示 Indication  
色碼 Color Code



顏色 Color	第 1 數字 1 <sup>st</sup> figure	第 2 數字 2 <sup>nd</sup> figure	第 3 數字 3 <sup>rd</sup> figure	倍 率 Multiplier	誤差率 Tolerance
黑 Black	0	0	0	$10^0$	
棕 Brown	1	1	1	$10^1$	±1% (F)
紅 Red	2	2	2	$10^2$	±2% (G)
橙 Orange	3	3	3	$10^3$	
黃 Yellow	4	4	4	$10^4$	
綠 Green	5	5	5	$10^5$	±0.5% (D)
藍 Blue	6	6	6	$10^6$	±0.25% (C)
紫 Violet	7	7	7	$10^7$	±0.1% (B)
灰 Gray	8	8	8		±0.05% (A)
白 White	9	9	9		
金 Gold				$10^{-1}$	±5% (J)
銀 Silver				$10^{-2}$	±10% (K)
無 Plain					±20% (M)

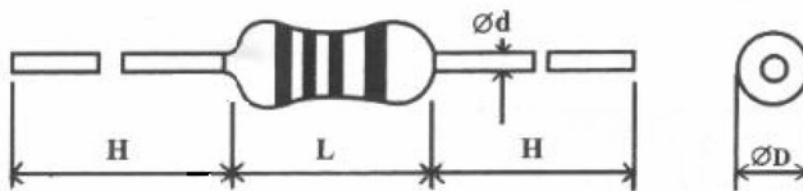


公司名稱 Company Name	研成股份有限公司 CIC COMPONENTS IND. CO., LTD.				
品名 Product Name	碳素皮膜固定電阻器 Carbon Film Fixed Resistor				
版本 Version	B8 版	制定日期 Enactment Date	2008 年 04 月 08 日 Apr.08,2008	頁數 Page	12-8

## 5. 外形寸法 External dimensions

### 5.1 散裝 P 型 P type

P Type



單位：mm

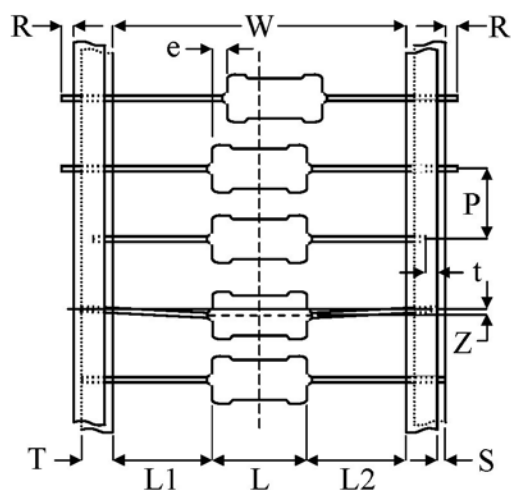
Unit：mm

種類 Type		尺寸 Dimensions			
普通型 Normal Size	小型化 Small Size	L	$\phi D$	$\phi d$	H
CF1/8W	CF1/4WS	3.8±0.5	2.0±0.5	0.45±0.05	28.0±3.0
CF1/4W	CF1/2WS	6.0±0.5	2.5±0.5	0.56±0.05	28.0±3.0
CF1/2W		9.0±1.0	3.5±0.5	0.56±0.05	28.0±3.0
	CF1WS	9.0±1.0	3.5±0.5	0.80±0.10	28.0±3.0
CF1W	CF2WS	11.0±1.0	4.5±0.5	0.80±0.10	30.0±3.0
CF2W	CF3WS	15.0±1.0	5.0±0.5	0.80±0.10	33.0±3.0

公司名稱 Company Name	研成股份有限公司 CIC COMPONENTS IND. CO., LTD.				
品名 Product Name	碳素皮膜固定電阻器 Carbon Film Fixed Resistor				
版本 Version	B8 版	制定日期 Enactment Date	2008 年 04 月 08 日 Apr.08,2008	頁數 Page	12-9

## 5.2 帶裝 Axial Lead Taping

Txx Type



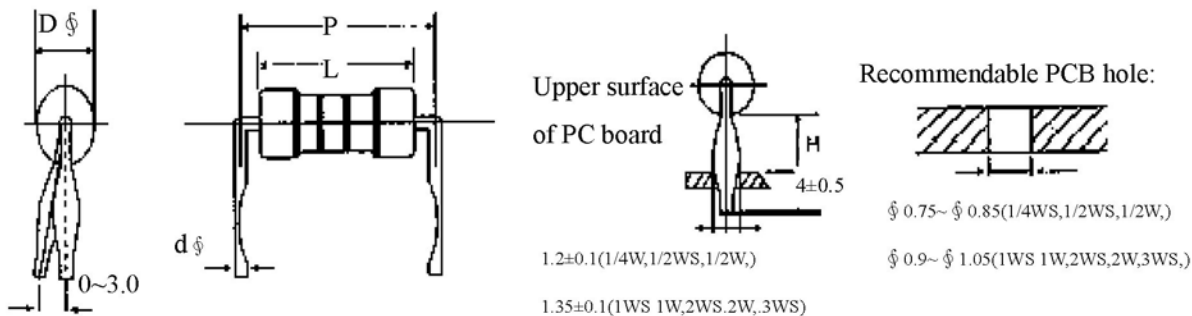
單位：mm  
Unit：mm

種類 Type		帶狀 Taping	尺寸 Dimensions									
普通型 Normal Size	小型化 Small Size		L	W	P	L1-L2 Max.	T	Z Max.	R Max.	t Max.	e Max.	S Max.
CF1/8W	CF1/4WS	T26	3.8±0.5	26±1.0	5±0.5	1	6±0.5	1.2	0	3.0	0.6	1
		T52	3.8±0.5	52±1.0	5±0.5	1.0	6±0.5	1.2	0	3.0	0.6	1
CF1/4W	CF1/2WS	T26	6.0±0.5	26±1.0	5±0.5	0.5	6±0.5	1.2	0	3.0	0.6	1
		T52	6.0±0.5	52±1.0	5±0.5	1.0	6±0.5	1.2	0	3.0	0.6	1
CF1/2W	CF1WS	T52	9.0±1.0	52±1.0	5±0.5	1.0	6±0.5	1.2	0	3.0	0.6	1
CF1W	CF2WS	T52	11.0±1.0	52±1.0	5±0.5	1.0	6±0.5	1.2	0	3.0	0.6	1
		T63	11.0±1.0	63±1.0	5±0.5	1.0	6±0.5	1.2	0	3.0	0.6	1
CF2W	CF3WS	T52	15.0±1.0	52±1.0	10±0.5	1.0	6±0.5	1.2	0	3.0	0.6	1
		T63	15.0±1.0	63±1.0	10±0.5	1.0	6±0.5	1.2	0	3.0	0.6	1
		T73	15.0±1.0	73±1.0	10±0.5	1.0	6±0.5	1.2	0	3.0	0.6	1

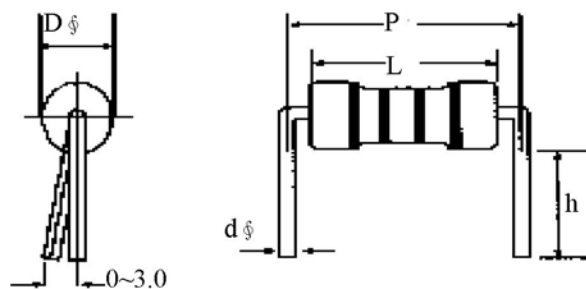
公司名稱 Company Name	研成股份有限公司 CIC COMPONENTS IND. CO., LTD.				
品名 Product Name	碳素皮膜固定電阻器 Carbon Film Fixed Resistor				
版本 Version	B8 版	制定日期 Enactment Date	2008 年 04 月 08 日 Apr.08,2008	頁數 Page	12-10

5.3 MG 型&M 型 MG Type &M Type

**MG型 MG Type**



**M 型 M Type**



單位:mm

Unit:mm

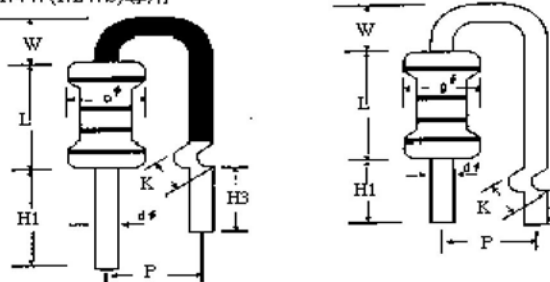
種類 Type		L	DΦ	dΦ	P	h	H
普通型 Normal Size	小型化 Small Size						
CF1/8W	CF1/4WS	3.8±0.5	2.0±0.5	0.45±0.05	6.0±0.5	10.0±2.0	
CF1/4W	CF1/2WS	6.0±0.5	2.5±0.5	0.56±0.05	10.0±0.5	11.0±2.0	7.0±2.0
CF1/2W	CF1WS	9.0±1.0	3.5±0.5	0.56±0.05/0.80±0.10	12.5±1.0/15.0±1.0	11.0±2.0	7.0±2.0
CF1W	CF2WS	11.0±1.0	4.5±0.5	0.80±0.10	15.0±2.0	11.0±2.0	7.0±2.0
CF2W	CF3WS	15.0±1.0	5.0±0.5	0.80±0.10	20.0±2.0	11.0±2.0	7.0±2.0

公司名稱 Company Name	研成股份有限公司 CIC COMPONENTS IND. CO., LTD.				
品名 Product Name	碳素皮膜固定電阻器 Carbon Film Fixed Resistor				
版本 Version	B8 版	制定日期 Enactment Date	2008 年 04 月 08 日 Apr.08,2008	頁數 Page	12-11

5.4 F 型 F Type

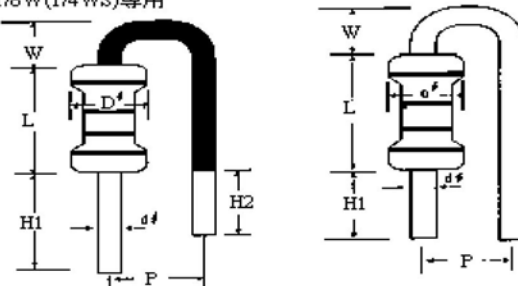
FNK 型 FNK Type

1/4 W (1/2 WS) 專用

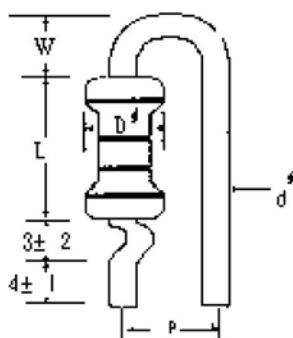


FNN 型 FNN Type

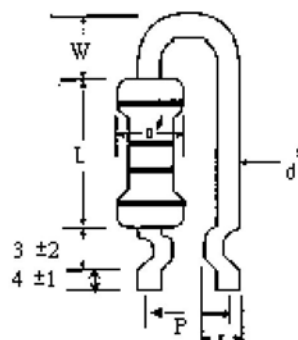
1/8 W (1/4 WS) 專用



FKN 型 FKN Type



FKK 型 FKK Type



單位:mm

Unit:mm

種類 Type		L	DΦ	H1	H2	H3	dΦ	P	K	W
普通型 Normal Size	小型化 Small Size									
CF1/8W	CF1/4WS	3.8±0.5	2.0±0.5	5.0±1.0	6.0±2.0		0.45±0.05	6.5±2.0		2.2±1
CF1/4W	CF1/2WS	6.0±0.5	2.5±0.5	5.0±1.0		4.0±2.0	0.56±0.05	6.5±2.0	1.5±0.5	2.2±1
CF1/2W	CF1WS	9.0±1.0	3.5±0.5	7.5±2.0			0.56±0.05/0.80±0.10	6.5±2.0	1.5±0.5	2.5~5.0
CF1W	CF2WS	11.0±1.0	4.5±0.5	7.5±2.0			0.80±0.10	10.0±2.0	1.5±0.5	2.5~5.0
CF2W	CF3WS	15.0±1.0	5.0±0.5	7.5±2.0			0.80±0.10	10.0±2.0	1.5±0.5	2.5~5.0

公司名稱 Company Name	研成股份有限公司 CIC COMPONENTS IND. CO., LTD.				
品名 Product Name	碳素皮膜固定電阻器 Carbon Film Fixed Resistor				
版本 Version	B8 版	制定日期 Enactment Date	2008 年 04 月 08 日 Apr.08,2008	頁數 Page	12-12

## 6 包裝 Package

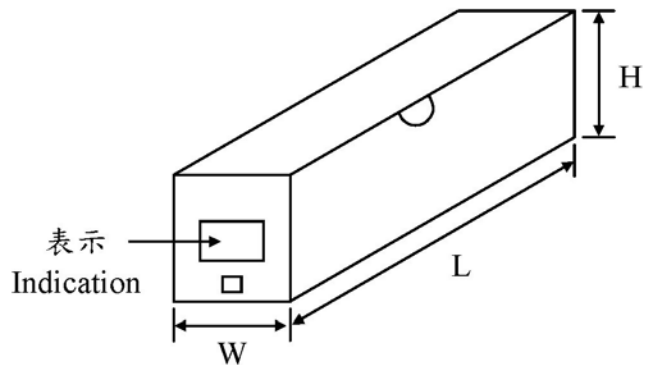
6.1 帶裝品包裝 Tape in box packing (Ammo packing)

6.1.1 表示項目 Indication

- (1) 客戶品號 Customer Part No.
- (2) 製造品號 Manufacturer Part No.
- (3) 數量 Quantity
- (4) 製造者名 Manufacturer

6.1.2 包裝盒尺寸和數量

Packing box size and quantity



種類 Type		形狀 Form	包裝數量 Quantity	尺寸 Dimensions (mm)		
普通型 Normal Size	小型化 Small Size			L	W	H
CF1/8W	CF1/4WS	T26	5000 PCS	255	50	70
		T52	5000 PCS	260	77	70
CF1/4W	CF1/2WS	T26	5000 PCS	260	50	105
		T52	5000 PCS	260	77	100
CF1/2W	CF1WS	T52	2000 PCS	260	77	87
CF1W	CF2WS	T52	1000 PCS	260	77	70
		T63	1000 PCS	260	85	85
CF2W	CF3WS	T52	1000 PCS	260	77	87
		T63	1000 PCS	260	85	97
		T73	1000 PCS	260	100	97