



Bouton à clé, Solution compacte RMQ, à accrochage, 2 O, Câble (noir) non serti, tétrapolaire, 1 m, 3 positions, MS1, Collettere titane

Référence **C22-WRS3-MS1-K02-P62**
N° de catalogue **186267**

Gamme de livraison

Gamme			Solution compacte RMQ
Fonction de base			Boutons à clé
Diamètre de perçage	∅	mm	22.5
Appareil individuel/Appareil complet			Appareil complet à accrochage
Fonction :			
			60° # 60°
Mode de raccordement			Câble (noir) non serti, tétrapolaire
Longueur du câble		m	1
			Non utilisable pour des installations avec serrures à combinaisons multiples 3 positions
Serrure			MS1
Retrait de la clé en position			
			I
			0
			II
Degré de protection			IP66 (en face avant) IP65 (face arrière)
Collettere			Collettere titane
Connexion à SmartWire-DT			non
Nombre de contacts			
0 = contact à ouverture			2 0
Remarque			= fonction sécurité avec manoeuvre possible d'ouverture selon IEC/EN 60947-5-1
Course de l'organe de commande et force d'actionnement selon DIN EN 60947-5-1, K.5.4.1			
Course d'ouverture positive	mm		4.65
course maximale	mm		5.7
force minimale pour manoeuvre positive d'ouverture	n E t		30
Schéma			
Course d'actionnement			
= Contact fermé			
= Contact ouvert			
Diagramme des contacts			 0 2.2 5.5 Zw = 4.5 mm
Manoeuvre possible d'ouverture (ZW)			oui

Information sur les éléments compris dans la fourniture			avec 1 clé
---	--	--	------------

Caractéristiques techniques

Généralités

Conformité aux normes			IEC/EN 60947-5-1 VDE 0660
Certifications			CE, UL, CSA
Fréquence de commande	man./h		≤ 100
Couple de commande		Nm	≤ 0.5
Couple de serrage bague fileté		Nm	2
Résistance climatique			Chaleur humide, constante, selon IEC 60068-2-78 Chaleur humide cyclique, selon IEC 60068-2-30
Degré de protection			IP66 (en face avant) IP65 (face arrière)
Température ambiante			
Appareil nu		°C	-30 - +70
Stockage		°C	- 30 - + 80
Position de montage			Quelconque
Tenue aux chocs d'une durée de 11 ms		g	> 30

Circuits électriques

Tension assignée de tenue aux chocs	U_{imp}	V AC	800
Tension assignée d'isolement	U_i	V	30
Catégorie de surtension/Degré de pollution			III/3
Fiabilité des contacts			
sous 17 V CC/7 mA	H_F		Contact à ouverture : statistiquement, 1 défaillance sur $0,9 \times 10^6$ Cycles de manœuvres
Dispositif de protection contre les courts-circuits, calibre max.			
Fusible	gG/gL	A	4
Courant de court-circuit conditionnel	I_q	kA	1

Pouvoir de coupure

Courant assigné d'emploi	I_e	A	
AC-15			
24 V	I_e	A	4
DC-13			
24 V	I_e	A	3

Caractéristiques des câbles

Forme			Câble à extrémité ouverte
Longueur du câble		m	1
Matériau			PUR
Diamètre	∅	mm	4.7

Vérification de la conception selon IEC/EN 61439

Caractéristiques techniques pour la vérification de la conception			
Température d'emploi min.		°C	-30
Température d'emploi max.		°C	70

Caractéristiques techniques ETIM 7.0

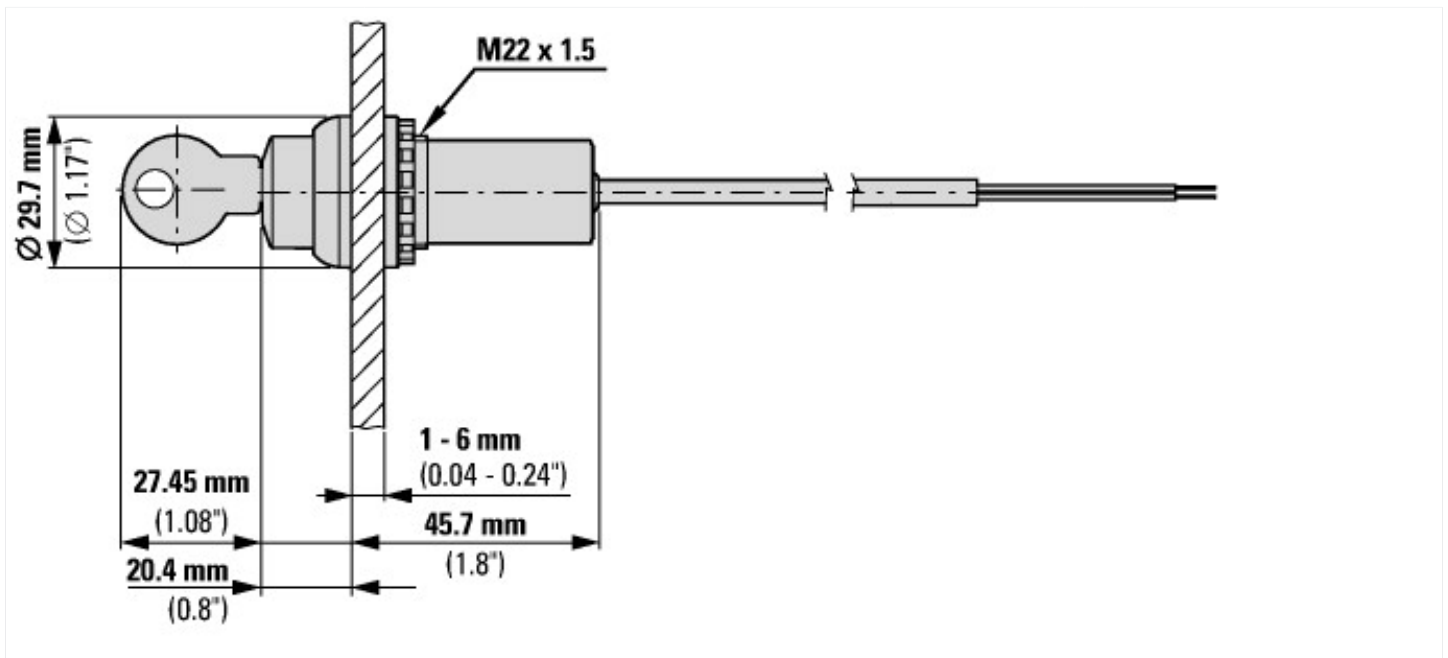
Commutateurs basse tension (EG000017) / Sélecteur complet (EC001029)			
Electricité, Electronique, Automatisation et Commande / Technique de commutation basse tension / Appareillage de commande et de signalisation / Organe de commande, appareil de signalisation complet (modulaire) (ecl@ss10.0.1-27-37-12-43 [ACN984011])			
nombre de positions de commutation			3
finition de l'élément d'actionnement			clé
adapté à l'éclairage			non
source lumineuse fournie			non
couleur du bouton			noir
diamètre de trou		mm	22.5
largeur de l'ouverture		mm	0

hauteur de l'ouverture	mm	0
fonction de commutation encliquetable		oui
à rappel		non
indice de protection (IP)		autre
Degré de protection (NEMA)		autre
tension d'alimentation	V	0 - 0
nombre de contacts en tant que contacts à fermeture		0
nombre de contacts en tant que contacts à ouverture		2
nombre de contacts en tant qu'inverseurs		0
finition du raccordement électrique		autre
avec bague frontale		oui
matériau de la bague frontale		plastique
couleur de bague frontale		autre

Homologations

Product Standards		IEC/EN 60947-5-1; UL 508; CAN/CSA-C22.2 No. 14-18 and No. 94.2-15; CE marking
UL File No.		E29184
UL Category Control No.		NKCR
CSA File No.		165628
CSA Class No.		321103
North America Certification		UL listed, CSA certified

Encombrements



Plus d'informations sur les produits (liens)

IL047016ZU RMQ compact solution

IL047016ZU RMQ compact solution

https://es-assets.eaton.com/DOCUMENTATION/AWA_INSTRUCTIONS/IL047016ZU2018_06.pdf