



**Bouton d'arrêt d'urgence/ARRET, Type « coup de poing » large, 45 mm, Déverrouillage par rotation, 1 O, 1 F, Câble (noir) non serti, tétrapolaire, 3.5 m**

Référence **C22-PVT45P-MPI-K11-P65**  
N° de catalogue **185168**

## Gamme de livraison

Gamme			Solution compacte RMQ
Fonction de base			Boutons d'arrêt d'urgence
Diamètre de perçage	∅	mm	22.5
Appareil individuel/Appareil complet			Appareil complet
Forme			Type « coup de poing » large
Diamètre	∅	mm	45
Eclairage			non lumineux
			Déverrouillage par rotation
Mode de raccordement			Câble (noir) non serti, tétrapolaire
Longueur du câble		m	3.5
Description			Infraudable selon ISO 13850/EN 418
			avec indicateur de position mécanique
			Indicateur de position rouge → bouton-poussoir actionné
			Indicateur de position vert → bouton-poussoir non actionné

## Couleur

Poussoir			rouge
----------	--	--	-------



Socle de bouton			allumée en jaune
Degré de protection			IP66, IP67, IP69 (en face avant) IP65 (face arrière)
Connexion à SmartWire-DT			non

## Nombre de contacts

O = contact à ouverture			1 O
F = contact à fermeture			1 F
Remarque			= fonction sécurité avec manoeuvre possible d'ouverture selon IEC/EN 60947-5-1

## Course de l'organe de commande et force d'actionnement selon DIN EN 60947-5-1, K.5.4.1

Course d'ouverture positive	mm		4.65
course maximale	mm		5.7
force minimale pour manoeuvre positive d'ouverture	n E t		20

Schéma			
--------	--	--	--

## Course d'actionnement

■ = Contact fermé  
 □ = Contact ouvert

Diagramme des contacts			 <p>3.15</p> <p>0 2.2 5.5</p> <p>Zw = 4.5 mm</p>
Manoeuvre possible d'ouverture (ZW)			oui

## Caractéristiques techniques

### Généralités

Conformité aux normes			IEC/EN 60947-5-5 VDE 0660
Certifications			CE, UL, CSA
Fréquence de commande	man./h		≤ 300
Effort de commande		N	≤ 50
Couple de serrage bague fileté		Nm	2
Résistance climatique			Chaleur humide, constante, selon IEC 60068-2-78 Chaleur humide cyclique, selon IEC 60068-2-30
Degré de protection			IP66, IP67, IP69 (en face avant) IP65 (face arrière)
Température ambiante			
Appareil nu		°C	-30 - +70
Stockage		°C	- 30 - + 80
Position de montage			Quelconque
Tenue aux chocs d'une durée de 11 ms		g	> 30

### Circuits électriques

Tension assignée de tenue aux chocs	$U_{imp}$	V AC	800
Tension assignée d'isolement	$U_i$	V	30
Catégorie de surtension/Degré de pollution			III/3
Fiabilité des contacts			
sous 17 V CC/7 mA	$H_F$		Contact à fermeture : statistiquement, 1 défaillance sur 17 x 10 <sup>6</sup> cycles de manœuvres Contact à ouverture : statistiquement, 1 défaillance sur 0,9 x 10 <sup>6</sup> Cycles de manœuvres
Dispositif de protection contre les courts-circuits, calibre max.			
Fusible	gG/gL	A	4
Courant de court-circuit conditionnel	$I_q$	kA	1

### Pouvoir de coupure

Courant assigné d'emploi	$I_e$	A	
AC-15			
24 V	$I_e$	A	4
DC-13			
24 V	$I_e$	A	3

### Caractéristiques des câbles

Forme			Câble à extrémité ouverte
Longueur du câble		m	3.5
Matériau			PUR
Diamètre	∅	mm	4.7

## Vérification de la conception selon IEC/EN 61439

Caractéristiques techniques pour la vérification de la conception			
Température d'emploi min.		°C	-30
Température d'emploi max.		°C	70

## Caractéristiques techniques ETIM 7.0

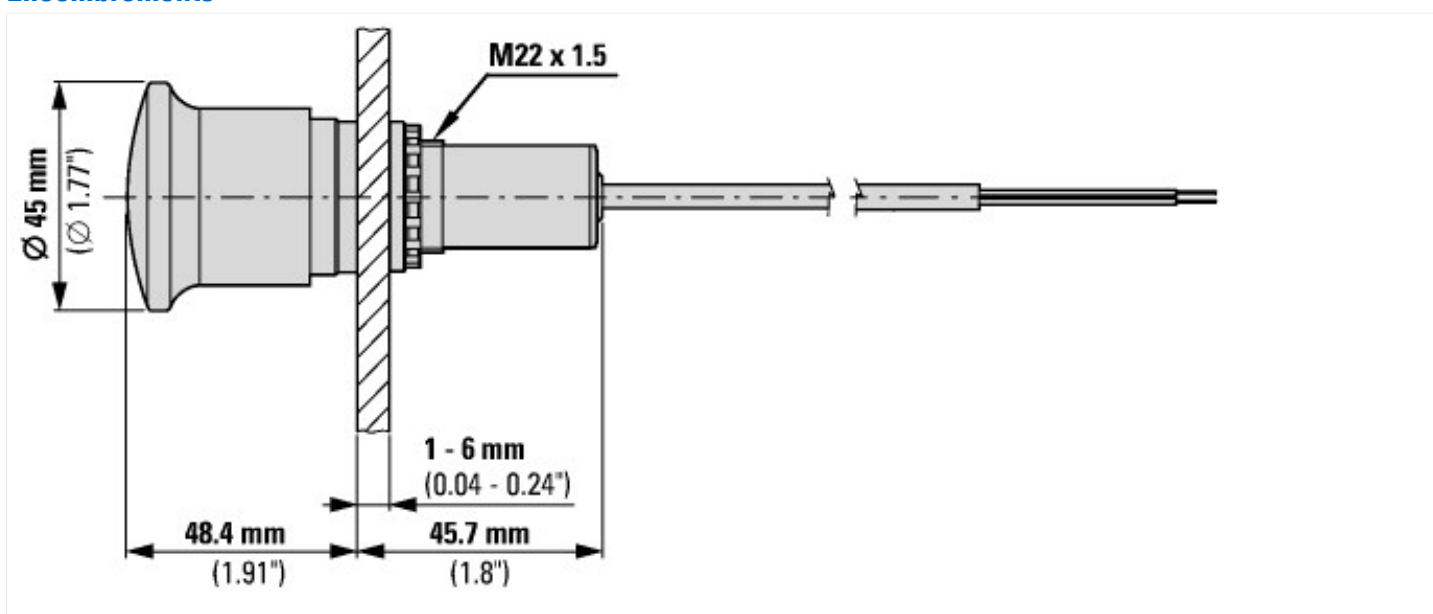
Commutateurs basse tension (EG000017) / Bouton d'ARRÊT D'URGENCE complet (EC002034)

type de déverrouillage			déverrouillage par rotation
nombre de contacts en tant que contacts à ouverture			1
nombre de contacts en tant que contacts à fermeture			1
indice de protection (IP)			autre
mode de pose			encastré
avec éclairage			non
diamètre de trou		mm	22.5
type de raccordement du circuit auxiliaire			autre
diamètre du bouchon		mm	45

## Homologations

Product Standards			IEC/EN 60947-5-1; UL 508; CAN/CSA-C22.2 No. 14-10 and No. 94-M91 and No. 94.2-07; CE marking
UL File No.			E340491
CSA File No.			165628
CSA Class No.			321103
North America Certification			UL listed, CSA certified
Degree of Protection			1,3R,4X,12,13

## Encombrements



## Plus d'informations sur les produits (liens)

### IL047010ZU RMQ compact solution : arrêt d'urgence

IL047010ZU RMQ compact solution : arrêt d'urgence

[https://es-assets.eaton.com/DOCUMENTATION/AWA\\_INSTRUCTIONS/IL047010ZU2019\\_05.pdf](https://es-assets.eaton.com/DOCUMENTATION/AWA_INSTRUCTIONS/IL047010ZU2019_05.pdf)