



Bouton d'arrêt d'urgence/ARRET, Type « coup de poing », 38 mm, Déverrouillage par traction, 1 O, 1 F, Câble (noir) non serti, tétrapolaire, 1 m

Référence C22-PV-K11-P62
N° de catalogue 185174



Gamme de livraison

Gamme			Solution compacte RMQ
Fonction de base			Boutons d'arrêt d'urgence
Diamètre de perçage	∅	mm	22.5
Appareil individuel/Appareil complet			Appareil complet
Forme			Type « coup de poing »
Diamètre	∅	mm	38
Eclairage			non lumineux
			Déverrouillage par traction
Mode de raccordement			Câble (noir) non serti, tétrapolaire
Longueur du câble		m	1
Description			infraudables selon ISO 13850, EN 418

Couleur

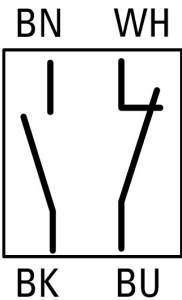
Poussoir			rouge
			
Socle de bouton			allumée en jaune
Degré de protection			IP66, IP69 (avant) IP65 (face arrière)
Connexion à SmartWire-DT			non

Nombre de contacts

O = contact à ouverture			1 O 
F = contact à fermeture			1 F
Remarque			 = fonction sécurité avec manoeuvre possible d'ouverture selon IEC/EN 60947-5-1

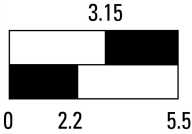
Course de l'organe de commande et force d'actionnement selon DIN EN 60947-5-1, K.5.4.1

Course d'ouverture positive	mm		4.65
course maximale	mm		5.7
force minimale pour manoeuvre positive d'ouverture	n E t		20

Schéma			
--------	--	--	--

Course d'actionnement

- = Contact fermé
- = Contact ouvert

Diagramme des contacts			 <p>3.15 0 2.2 5.5 Zw = 4.5 mm</p>
Manoeuvre possible d'ouverture (ZW)			oui

Caractéristiques techniques

Généralités

Conformité aux normes			IEC/EN 60947-5-5 VDE 0660
Certifications			CE, UL, CSA
Fréquence de commande	man./h		≤ 300
Effort de commande		N	≤ 50
Couple de serrage bague fileté		Nm	2
Résistance climatique			Chaleur humide, constante, selon IEC 60068-2-78 Chaleur humide cyclique, selon IEC 60068-2-30
Degré de protection			IP66, IP69 (avant) IP65 (face arrière)
Température ambiante			
Appareil nu		°C	-30 - +70
Stockage		°C	- 30 - + 80
Position de montage			Quelconque
Tenue aux chocs d'une durée de 11 ms		g	> 30

Circuits électriques

Tension assignée de tenue aux chocs	U_{imp}	V AC	800
Tension assignée d'isolement	U_i	V	30
Catégorie de surtension/Degré de pollution			III/3
Fiabilité des contacts			
sous 17 V CC/7 mA	H_F		Contact à fermeture : statistiquement, 1 défaillance sur 17 x 10 ⁶ cycles de manœuvres Contact à ouverture : statistiquement, 1 défaillance sur 0,9 x 10 ⁶ Cycles de manœuvres
Dispositif de protection contre les courts-circuits, calibre max.			
Fusible	gG/gL	A	4
Courant de court-circuit conditionnel	I_q	kA	1

Pouvoir de coupure

Courant assigné d'emploi	I_e	A	
AC-15			
24 V	I_e	A	4
DC-13			
24 V	I_e	A	3

Caractéristiques des câbles

Forme			Câble à extrémité ouverte
Longueur du câble		m	1
Matériau			PUR
Diamètre	∅	mm	4.7

Vérification de la conception selon IEC/EN 61439

Caractéristiques techniques pour la vérification de la conception			
Température d'emploi min.		°C	-30
Température d'emploi max.		°C	70

Caractéristiques techniques ETIM 7.0

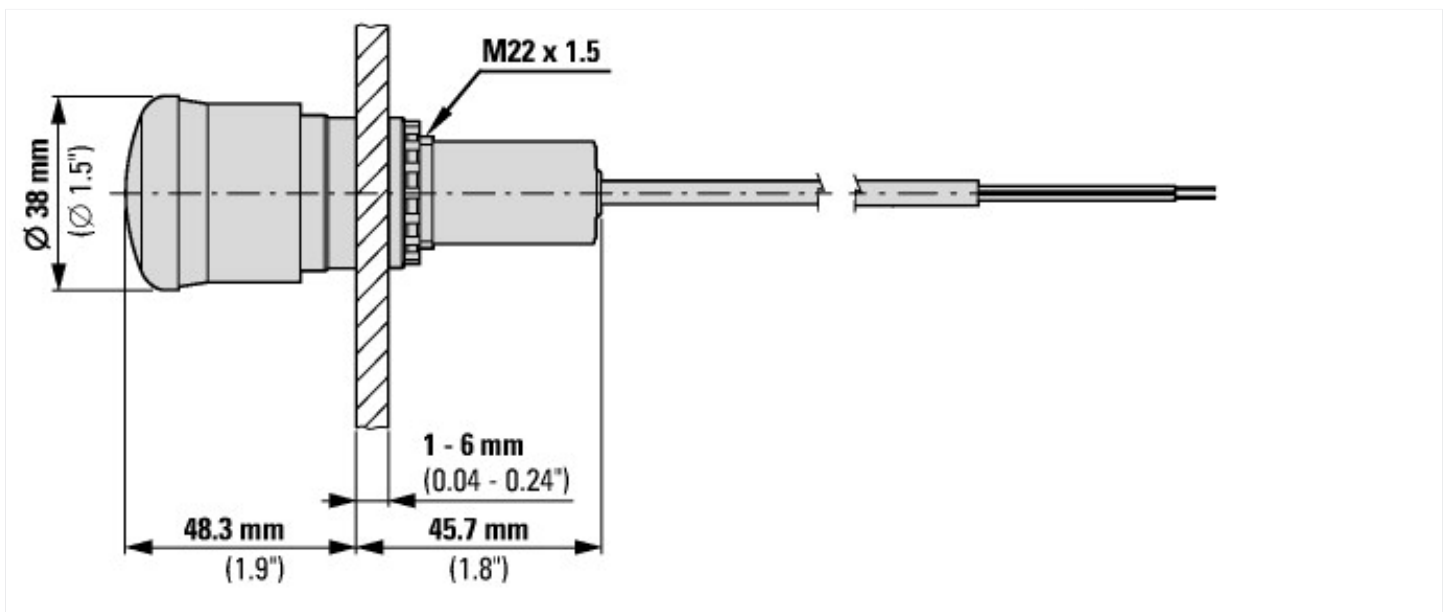
Commutateurs basse tension (EG000017) / Bouton d'ARRÊT D'URGENCE complet (EC002034)			
Electricité, Electronique, Automatisation et Commande / Technique de commutation basse tension / Appreillage de commande et de signalisation / Bouton poussoir d'Arrêt d'Urgence, complet (ecI@ss10.0.1-27-37-12-44 [ACN986011])			
type de déverrouillage			déverrouillage par traction

nombre de contacts en tant que contacts à ouverture			1
nombre de contacts en tant que contacts à fermeture			1
indice de protection (IP)			autre
mode de pose			encastré
avec éclairage			non
diamètre de trou		mm	22.5
type de raccordement du circuit auxiliaire			autre
diamètre du bouchon		mm	38

Homologations

Product Standards			IEC/EN 60947-5-1; UL 508; CAN/CSA-C22.2 No. 14-10 and No. 94-M91 and No. 94.2-07; CE marking
UL File No.			E340491
CSA File No.			165628
CSA Class No.			321103
North America Certification			UL listed, CSA certified
Degree of Protection			1,3R,4X,12,13

Encombres



Plus d'informations sur les produits (liens)

IL047010ZU RMQ compact solution : arrêt d'urgence

IL047010ZU RMQ compact solution : arrêt d'urgence

https://es-assets.eaton.com/DOCUMENTATION/AWA_INSTRUCTIONS/IL047010ZU2019_05.pdf