



**Bouton-poussoir lumineux, plat, à rappel, 1 O, Câble (noir) avec connecteur M8, tétrapolaire, 0.5 m, LED rouge, rouge, sans inscription, 24 V AC/DC, Colletette titane**

**Référence** C22-DL-R-K01-24-P31  
**N° de catalogue** 185571

## Gamme de livraison

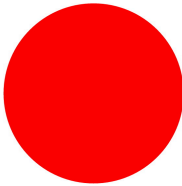
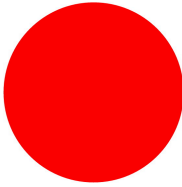


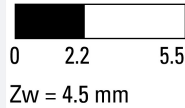
Gamme			Solution compacte RMQ
Fonction de base			Boutons-poussoirs lumineux
Diamètre de perçage	∅	mm	22.5
Appareil individuel/Appareil complet			Appareil complet
Forme			plat
			à rappel
Mode de raccordement			Câble (noir) avec connecteur M8, tétrapolaire
Longueur du câble		m	0.5
			This item is only available until 12/31/2020, after which it will be replaced with the following item with M12 plug: Y7-181626, C22-DL-R-K01-24-P3
<b>Couleur</b>			
LED			
LED			rouge
<b>Étiquette</b>			
étiquette			rouge
Étiquette			
			sans inscription
Tension assignée d'emploi LED			24 V AC/DC
Inscription			sans
Degré de protection			IP66, IP67, IP69 (en face avant) IP65 (face arrière)
Colletette			Colletette titane
Connexion à SmartWire-DT			non
<b>Nombre de contacts</b>			
0 = contact à ouverture			1 O 
Remarque			 = fonction sécurité avec manoeuvre possible d'ouverture selon IEC/EN 60947-5-1
<b>Course de l'organe de commande et force d'actionnement selon DIN EN 60947-5-1, K.5.4.1</b>			
Course d'ouverture positive	mm		4.65
course maximale	mm		5.7
force minimale pour manoeuvre positive d'ouverture	n E t		15

Schéma			
<b>Course d'actionnement</b> <input checked="" type="checkbox"/> = Contact fermé <input type="checkbox"/> = Contact ouvert			
Diagramme des contacts			
Manoeuvre possible d'ouverture (ZW)			oui



## Caractéristiques techniques

### Généralités

Conformité aux normes			IEC/EN 60947-5-1 VDE 0660
Certifications			CE, UL, CSA
Longévité mécanique	manœuvres	$\times 10^6$	> 1
Fréquence de commande	man./h		$\leq 3600$
Effort de commande		N	$\leq 5$
Couple de serrage connecteur		Nm	0.6
Couple de serrage bague fileté		Nm	2
Résistance climatique			Chaleur humide, constante, selon IEC 60068-2-78 Chaleur humide cyclique, selon IEC 60068-2-30
Degré de protection			IP66, IP67, IP69 (en face avant) IP65 (face arrière)
Température ambiante			
Appareil nu		°C	-30 - +70
Stockage		°C	-30 - +80
Position de montage			Quelconque
Tenue aux chocs d'une durée de 11 ms		g	> 30

### Circuits électriques

Tension assignée de tenue aux chocs	$U_{imp}$	V AC	800
Tension assignée d'isolement	$U_i$	V	30
Catégorie de surtension/Degré de pollution			III/3
Fiabilité des contacts			
sous 17 V CC/7 mA	$H_F$		Contact à ouverture : statistiquement, 1 défaillance sur $0,9 \times 10^6$ Cycles de manœuvres
Dispositif de protection contre les courts-circuits, calibre max.			
Fusible	gG/gL	A	4
Courant de court-circuit conditionnel	$I_q$	kA	1

### Pouvoir de coupure

Courant assigné d'emploi	$I_e$	A	
AC-15			
24 V	$I_e$	A	4
DC-13			
24 V	$I_e$	A	3

### Caractéristiques des câbles

Forme			M8
Longueur du câble		m	0.5
Matériau			PUR

Diamètre	∅	mm	4.7
----------	---	----	-----

## Vérification de la conception selon IEC/EN 61439

Caractéristiques techniques pour la vérification de la conception			
Température d'emploi min.		°C	-30
Température d'emploi max.		°C	70

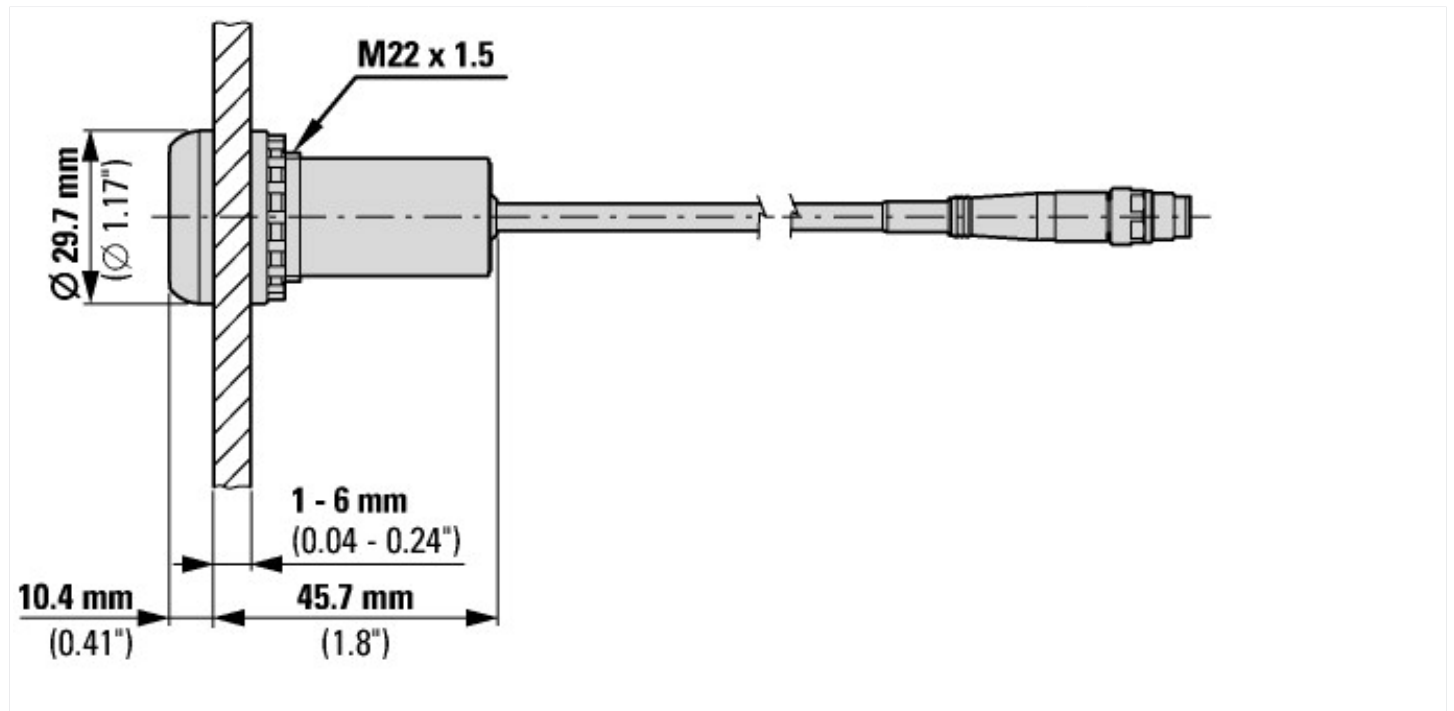
## Caractéristiques techniques ETIM 7.0

Commutateurs basse tension (EG000017) / Bouton complet (EC001028)			
Electricité, Electronique, Automatisation et Commande / Technique de commutation basse tension / Appareillage de commande et de signalisation / Bouton-poussoir, unité complet (ecl@ss10.0.1-27-37-12-28 [AKF046014])			
nombre de postes de commande			1
type de bouton			plat
couleur du bouton			rouge
type de lentille			rond
diamètre de trou		mm	22.5
largeur de l'ouverture		mm	0
hauteur de l'ouverture		mm	0
adapté à l'éclairage			oui
fonction de commutation encliquetable			non
à rappel			oui
tension d'alimentation de la lampe		V	24
nombre de contacts en tant que contacts à fermeture			0
nombre de contacts en tant que contacts à ouverture			1
nombre de contacts en tant qu'inverseurs			0
finition du raccordement électrique			autre
avec bague frontale			oui
matériau de la bague frontale			plastique
couleur de bague frontale			gris
indice de protection (IP)			autre
Degré de protection (NEMA)			autre

## Homologations

Product Standards			IEC/EN 60947-5-1; UL 508; CAN/CSA-C22.2 No. 14-18 and No. 94.2-15; CE marking
UL File No.			E29184
UL Category Control No.			NKCR
CSA File No.			165628
CSA Class No.			321103
North America Certification			UL listed, CSA certified
Degree of Protection			2, 12

## Encombres



## Plus d'informations sur les produits (liens)

IL047016ZU RMQ compact solution

IL047016ZU RMQ compact solution

[https://es-assets.eaton.com/DOCUMENTATION/AWA\\_INSTRUCTIONS/IL047016ZU2018\\_06.pdf](https://es-assets.eaton.com/DOCUMENTATION/AWA_INSTRUCTIONS/IL047016ZU2018_06.pdf)