



Bouton-poussoir, plat, à rappel, 1 0, Câble (noir) avec connecteur M8, tétrapolaire, 0.2 m, noirs, sans inscription, Colletette titane

Référence C22-D-S-K01-P30
N° de catalogue 185694

Gamme de livraison

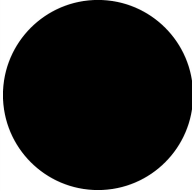


Gamme			Solution compacte RMQ
Fonction de base			Boutons-poussoirs
Diamètre de perçage	∅	mm	22.5
Appareil individuel/Appareil complet			Appareil complet
Forme			plat
			à rappel
Mode de raccordement			Câble (noir) avec connecteur M8, tétrapolaire
Longueur du câble		m	0.2
			This item is only available until 12/31/2020, after which it will be replaced with the following item with M12 plug: Y7-185676, C22-D-S-K01-P1
Etiquette			
étiquette			noirs
Étiquette			
			sans inscription
Inscription			sans
Degré de protection			IP66, IP67, IP69 (en face avant) IP65 (face arrière)
Colletette			Colletette titane
Connexion à SmartWire-DT			non
Nombre de contacts			
0 = contact à ouverture			1 0 
Remarque			 = fonction sécurité avec manoeuvre possible d'ouverture selon IEC/EN 60947-5-1
Course de l'organe de commande et force d'actionnement selon DIN EN 60947-5-1, K.5.4.1			
Course d'ouverture positive	mm		4.65
course maximale	mm		5.7
force minimale pour manoeuvre positive d'ouverture	n E t		15

Schéma				
Course d'actionnement <input checked="" type="checkbox"/> = Contact fermé <input type="checkbox"/> = Contact ouvert				
Diagramme des contacts				Zw = 4.5 mm
Manoeuvre possible d'ouverture (ZW)				oui

Caractéristiques techniques

Généralités

Conformité aux normes			IEC/EN 60947-5-1 VDE 0660
Certifications			CE, UL, CSA
Longévité mécanique	manœuvres	$\times 10^6$	> 1
Fréquence de commande	man./h		≤ 3600
Effort de commande		N	≤ 5
Couple de serrage connecteur		Nm	0.6
Couple de serrage bague fileté		Nm	2
Résistance climatique			Chaleur humide, constante, selon IEC 60068-2-78 Chaleur humide cyclique, selon IEC 60068-2-30
Degré de protection			IP66, IP67, IP69 (en face avant) IP65 (face arrière)
Température ambiante			
Appareil nu		°C	-30 - +70
Stockage		°C	-30 - +80
Position de montage			Quelconque
Tenue aux chocs d'une durée de 11 ms		g	> 30

Circuits électriques

Tension assignée de tenue aux chocs	U_{imp}	V AC	800
Tension assignée d'isolement	U_i	V	30
Catégorie de surtension/Degré de pollution			III/3
Fiabilité des contacts			
sous 17 V CC/7 mA	H_F		Contact à ouverture : statistiquement, 1 défaillance sur $0,9 \times 10^6$ Cycles de manœuvres
Dispositif de protection contre les courts-circuits, calibre max.			
Fusible	gG/gL	A	4
Courant de court-circuit conditionnel	I_q	kA	1

Pouvoir de coupure

Courant assigné d'emploi	I_e	A	
--------------------------	-------	---	--

AC-15			
24 V	I _e	A	4
DC-13			
24 V	I _e	A	3

Caractéristiques des câbles

Forme			M8
Longueur du câble		m	0.2
Matériau			PUR
Diamètre	∅	mm	4.7

Vérification de la conception selon IEC/EN 61439

Caractéristiques techniques pour la vérification de la conception			
Température d'emploi min.		°C	-30
Température d'emploi max.		°C	70

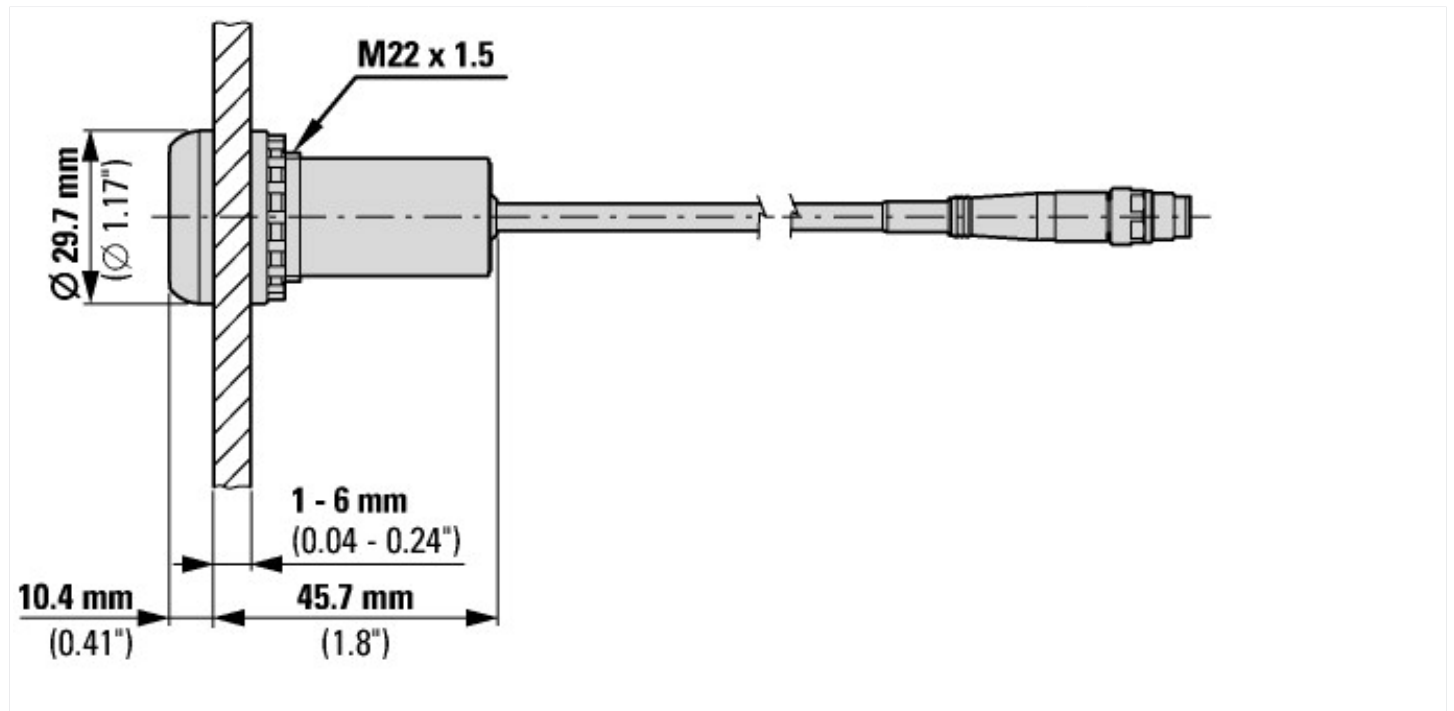
Caractéristiques techniques ETIM 7.0

Commutateurs basse tension (EG000017) / Bouton complet (EC001028)			
Electricité, Electronique, Automatisation et Commande / Technique de commutation basse tension / Appareillage de commande et de signalisation / Bouton-poussoir, unité complet (ecl@ss10.0.1-27-37-12-28 [AKF046014])			
nombre de postes de commande			1
type de bouton			plat
couleur du bouton			noir
type de lentille			rond
diamètre de trou		mm	22.5
largeur de l'ouverture		mm	0
hauteur de l'ouverture		mm	0
adapté à l'éclairage			non
fonction de commutation encliquetable			non
à rappel			oui
tension d'alimentation de la lampe		V	0
nombre de contacts en tant que contacts à fermeture			0
nombre de contacts en tant que contacts à ouverture			1
nombre de contacts en tant qu'inverseurs			0
finition du raccordement électrique			autre
avec bague frontale			oui
matériau de la bague frontale			plastique
couleur de bague frontale			gris
indice de protection (IP)			autre
Degré de protection (NEMA)			autre

Homologations

Product Standards			IEC/EN 60947-5-1; UL 508; CAN/CSA-C22.2 No. 14-18 and No. 94.2-15; CE marking
UL File No.			E29184
UL Category Control No.			NKCR
CSA File No.			165628
CSA Class No.			321103
North America Certification			UL listed, CSA certified
Degree of Protection			2, 12

Encombres



Plus d'informations sur les produits (liens)

IL047016ZU RMQ compact solution

IL047016ZU RMQ compact solution

https://es-assets.eaton.com/DOCUMENTATION/AWA_INSTRUCTIONS/IL047016ZU2018_06.pdf