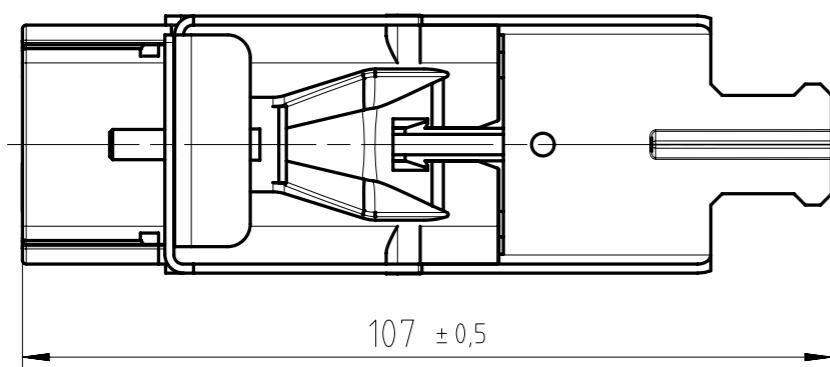
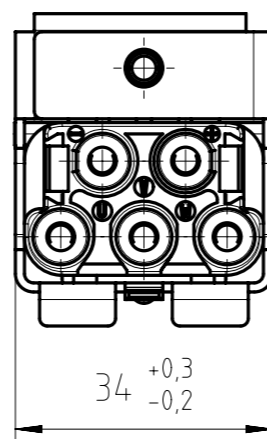
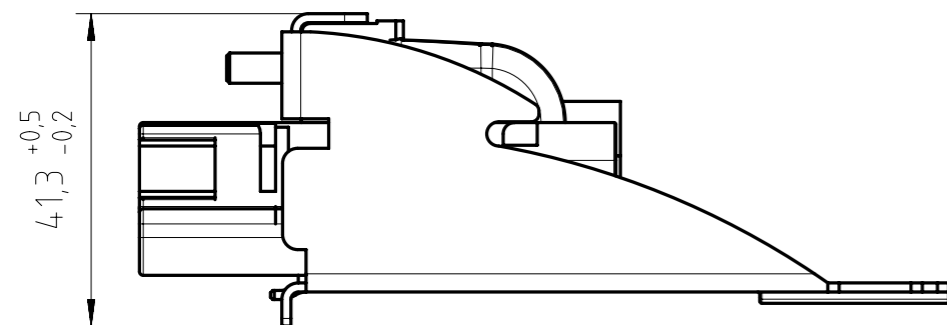
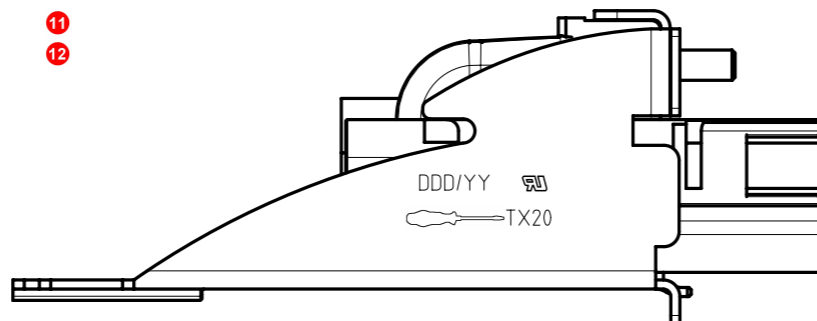
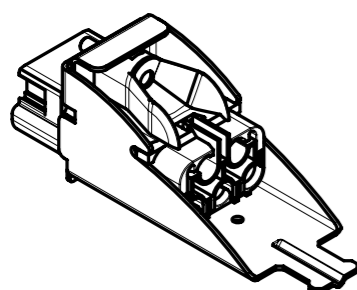


Copying of this document and giving it to others and the use or communication of the contents thereof, are forbidden without express authority. Offenders are liable to the payment of damages. All rights are reserved in the event of the grant of a patent or the registration of the utility model or design.



1 Paar Kodierstücke
lose beigelegt
one pair coding parts
enclosed



order code C148 10A005 000 9 +
associated contacts from table

Alle technischen Daten wurden unter Laborbedingungen ermittelt und können im Praxisbetrieb abweichen.
Es handelt sich bei den Angaben weder um Beschaffenheits- noch um Haltbarkeitsgarantien.
All technical data have been measured in a laboratory environment and can be different during
practical usage of the product. Any product information is for descriptive usage only and not legally binding;
particularly the information does not constitute or provide any legal guarantees.

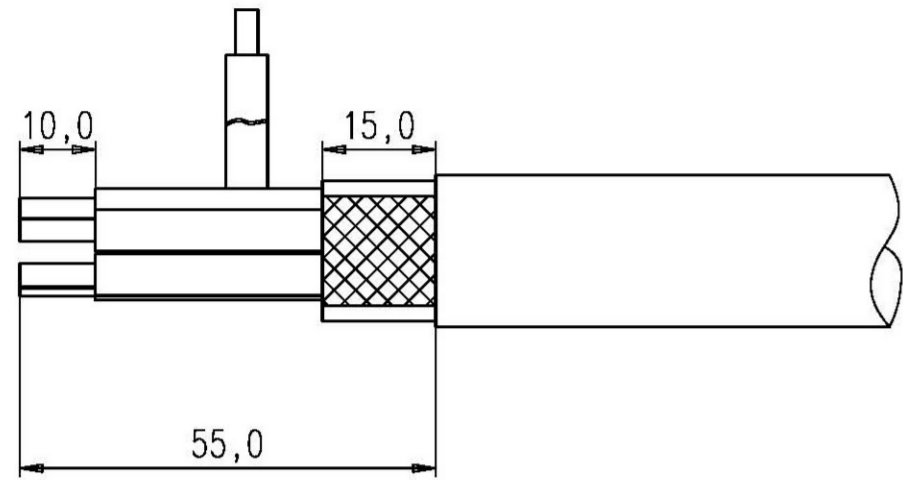
	Norm standard	Power contacts U, V, W	Signal contacts +, -
Bemessungsspannung <i>rated voltage</i>	IEC 60664-1	480 V AC	24 V AC/DC
Bemessungs-Stoßspannung <i>rated impulse withstand voltage</i>	IEC 60664-1	4 kV (power-power) 8 kV (power-signal)	0,33 kV
Verschmutzungsgrad <i>pollution degree</i>	IEC 60664-1	2	
Überspannungskategorie <i>installation category</i>	IEC 60664-1	III	
Isolierstoffgruppe <i>insulation group</i>	IEC 60664-1	II	
Strombelastung <i>current rating</i>	IEC 60512-5-2 Test 5b	20A / +45°C / 6mm ² 30A / +45°C / 10mm ²	6A / +45°C / 1,5mm ²
Isolationswiderstand <i>insulation resistance</i>	IEC 60512-3-1 Test 3a	≥10 ⁸ Ohm	
Durchgangswiderstand <i>contact resistance</i>	IEC 60512-2-1 Test 2a	≤20 mOhm	
Prüfklasse <i>climatic category</i>	IEC 60668-1	15 / 85 / 21	
Temperaturbereich <i>temperatur range</i>	IEC 60668-1	-15°C - +85°C	
IP-Schutzart <i>IP-degree</i>	IEC 60529	IP 20	
Kontakt Steck- und Ziehkraft <i>contact insertion and withdrawal force</i>	IEC 60512-13-2 Test 13b	ca. 30N approx. 30N	
Mechanische Lebensdauer <i>mechanical operation</i>	IEC 60512-9-1 Test 9a	≤ 50 Steckzyklen ≤ 50 mating cycles	
Werkstoff Gehäuse <i>housing material</i>		Stahlblech verzinkt steel zinc plated	
Werkstoff Kontaktträger <i>dielectric material</i>		PA 6.6 GF	
Kontaktoberfläche <i>contact plating</i>		Ag	
Anschluss technik <i>termination technique</i>		crimpen crimp	
Anschlussquerschnitt <i>wire gauge</i>		1,5-10mm ² (AWG 16-8)	1,5mm ² (AWG 16)
UL	UL 1977	Conditions of acceptability	

zugehörige Kontakte (seperat zu bestellen) <i>associated contacts (please order seperately)</i> packaging unit 100 pcs		
Teilenummer <i>part number</i>	Anschlussquerschnitt	wire gauge
VN 01 036 0008 1	1,5 mm ²	AWG 16
VN 01 036 0009 1	2,5 mm ²	AWG 14
VN 01 036 0010 1	4 mm ²	AWG 12
VN 01 036 0011 1	6 mm ²	AWG 10
VN 01 036 0014 1	10 mm ²	AWG 8

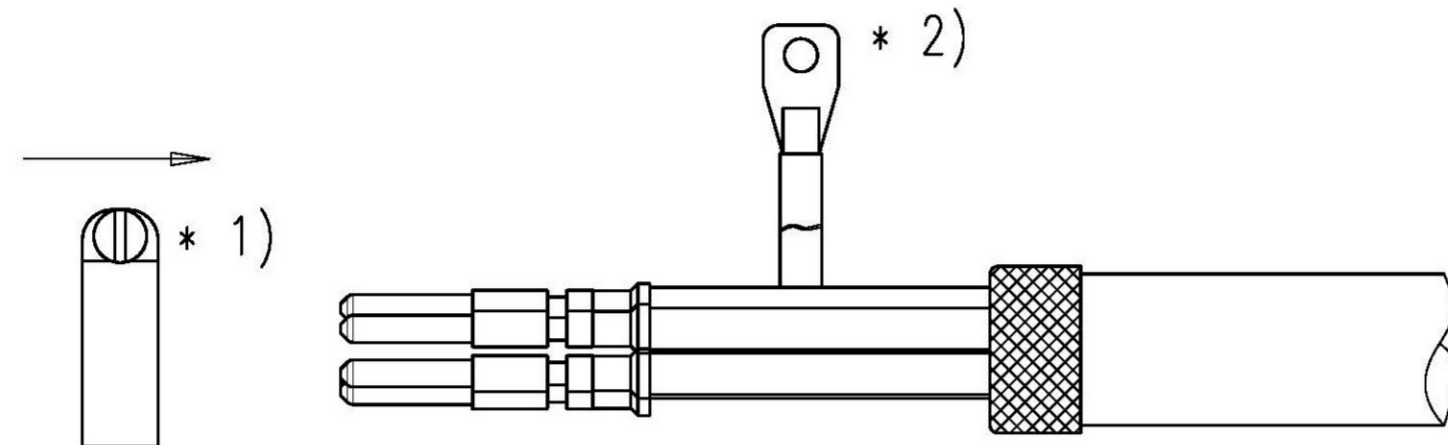
Gewicht (errechnet) / <i>Calc WT:</i>	g	Zul. Abw./ <i>Tolerances:</i>	Maßstab / <i>Scale:</i>	1:1; (1:2)	A3	
Prüfmaß / <i>Testdimension</i>			CUSTOMER DRAWING			
Teilindex <i>Partindexnumber</i>						
		2015	Datum/ <i>Date</i>	Name	MotionImate C148S	
		Gez.	20.03.	Mohrlang	-	
		Drawn				
		Gepr.				
		Checked				
12	201500284	04.05.15	IM	Amphenol-Tuchel Electronics GmbH		Blatt/ <i>Sheet</i> 1
11	201500153	20.03.15	IM	M C148 10A005 000 9		3 Bl.
Index	Änderung/ <i>Description</i>	Datum/ <i>Date</i>	Name	Ers. f. / <i>Replacement for:</i> M-C148 10A005 000 9 Rev10		

Weitergabe sowie Vervielfältigung dieser Unterlage, Verwertung und Mitteilung ihres Inhalts nicht gestattet, soweit nicht ausdrücklich zugestanden. Zuwiderhandlungen verpflichten zu Schadensersatz. Alle Rechte für den Fall der Patenterteilung oder Gebrauchsmuster-Eintragung vorbehalten.

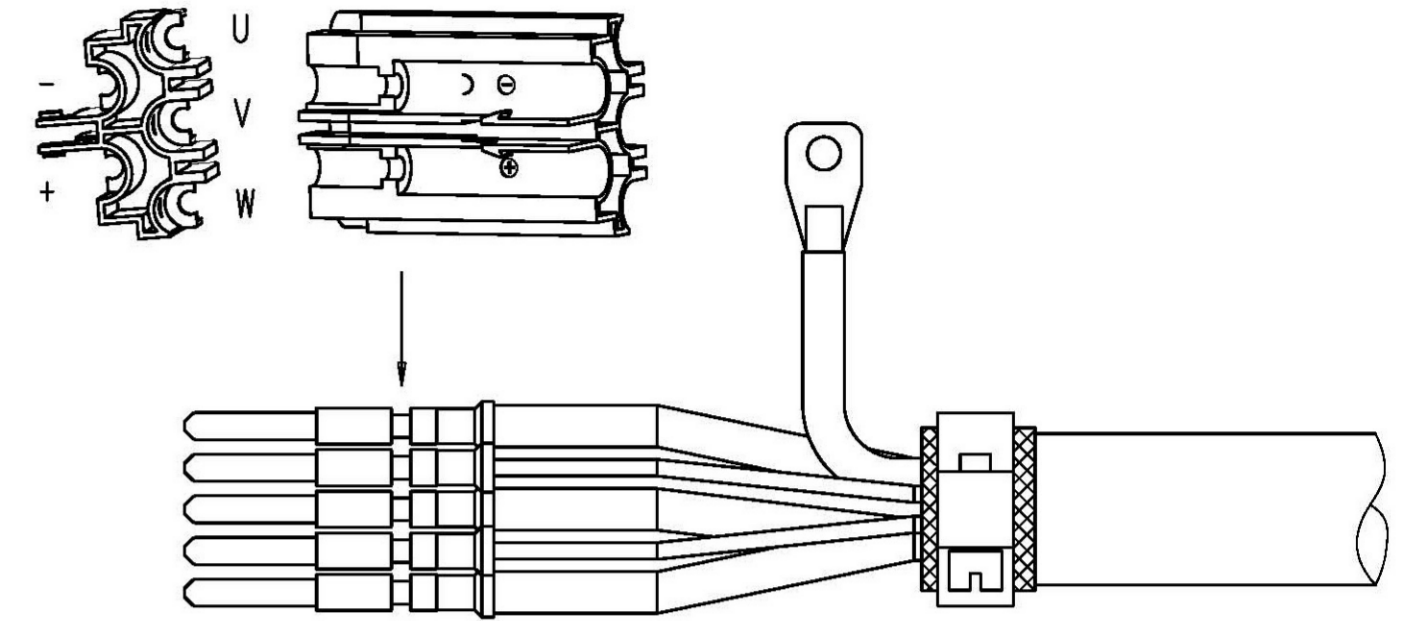
01



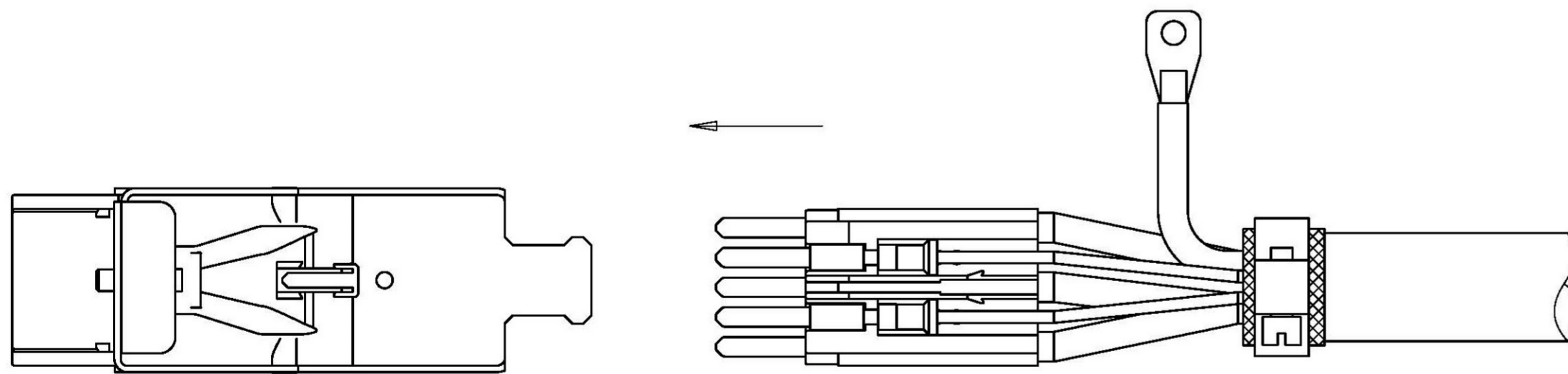
02



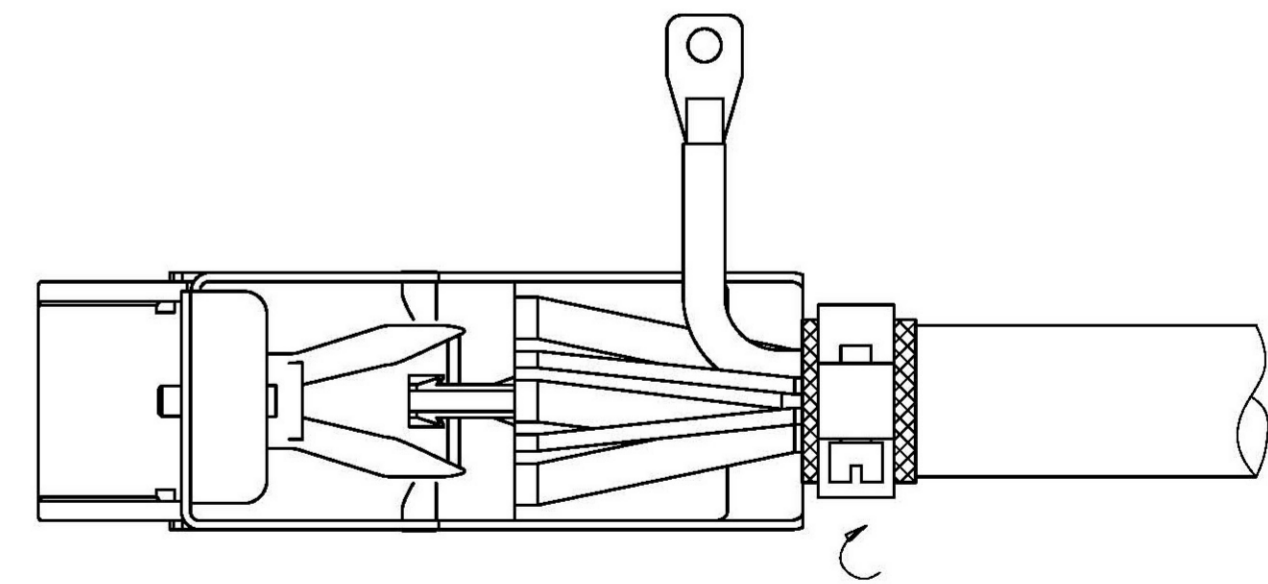
03



04



05



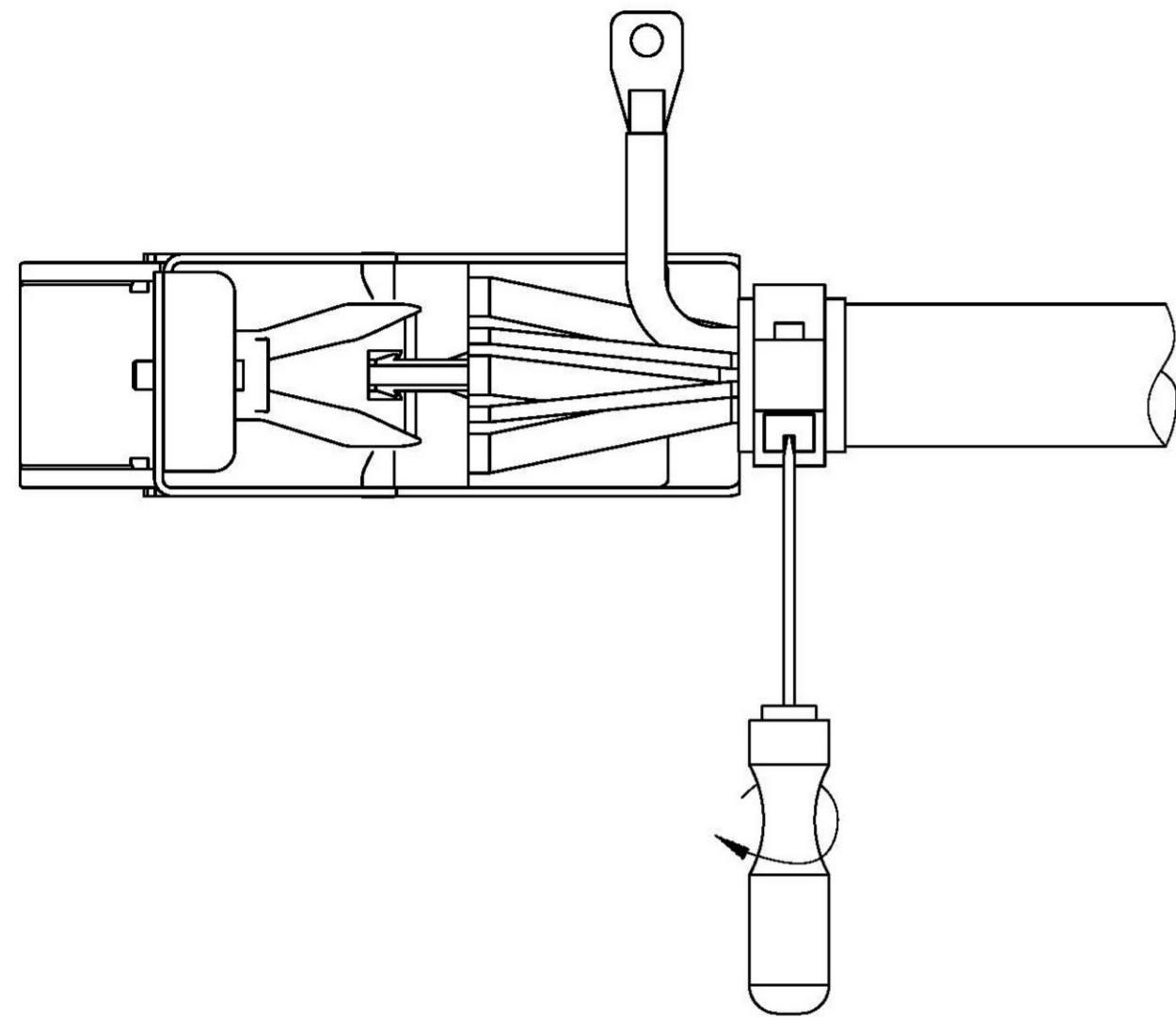
Alle technischen Daten wurden unter Laborbedingungen ermittelt und können im Praxisbetrieb abweichen.
Es handelt sich bei den Angaben weder um Beschaffenheits- noch um Haltbarkeitsgarantien.
All technical data have been measured in a laboratory environment and can be different during practical usage of the product. Any product information is for descriptive usage only and not legally binding, particularly the information does not constitute or provide any legal guarantees.

Weitergabe sowie Vervielfältigung dieser Unterlage, Verwertung und Mitteilung ihres Inhalts nicht gestattet, soweit nicht ausdrücklich zugestanden. Zuwiderhandlungen verpflichten zu Schadenersatz. Alle Rechte für den Fall der Patenterteilung oder Gebrauchsmuster-Eintragung vorbehalten.

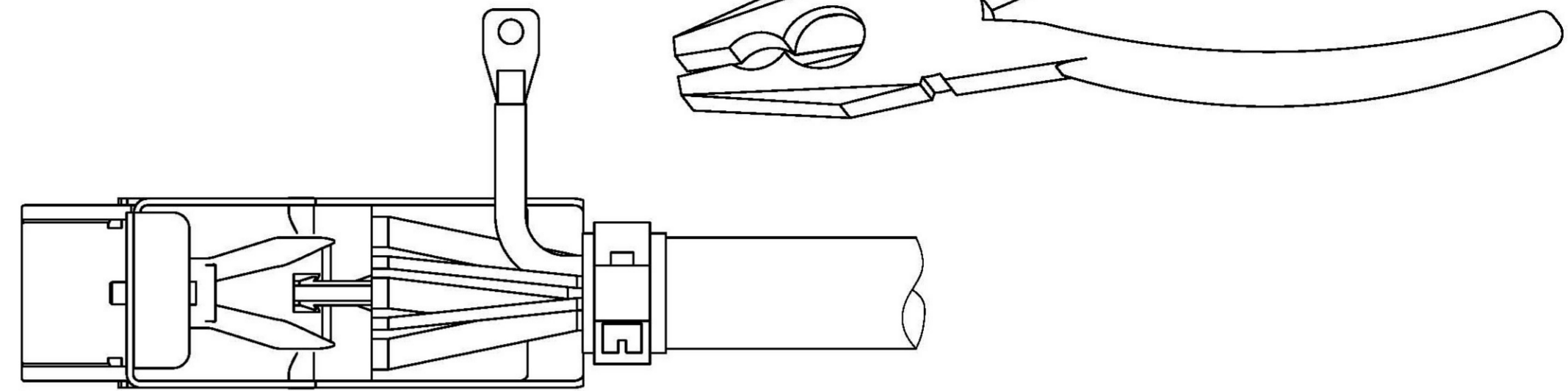
Copying of this document and giving it to others and the use or communication of the contents thereof, are forbidden without express authority. Offenders are liable to the payment of damages. All rights are reserved in the event of the grant of a patent or the registration of the utility model or design.

Gewicht (errechnet) / Calc. WT. : g		Zul. Abw./Tolerances :		Maßstab / Scale : 1:1		A2		DIN / ISO 13715	
Prüfmaß / Testdimension				CUSTOMER DRAWING					
Teilindex				Montageanleitung Motion/mate					
Partindexnumber				assembly instruction					
		2015	Datum/Date	Name					
		Gez.	20.03.	Mohrlang					
		Gepr.							
		Checked							
12	201500284	04.05.15	HM	Amphenol-Tuchel Electronics GmbH		M	C148 10A005 000 9	Blatt/Sheet 2	
11	201500153	20.03.15	HM					3 Bl.	
Index	Änderung/Description	Datum/Date	Name	Ers. f. / Replacement for : M-C148 10A005 000 9 Rev10					

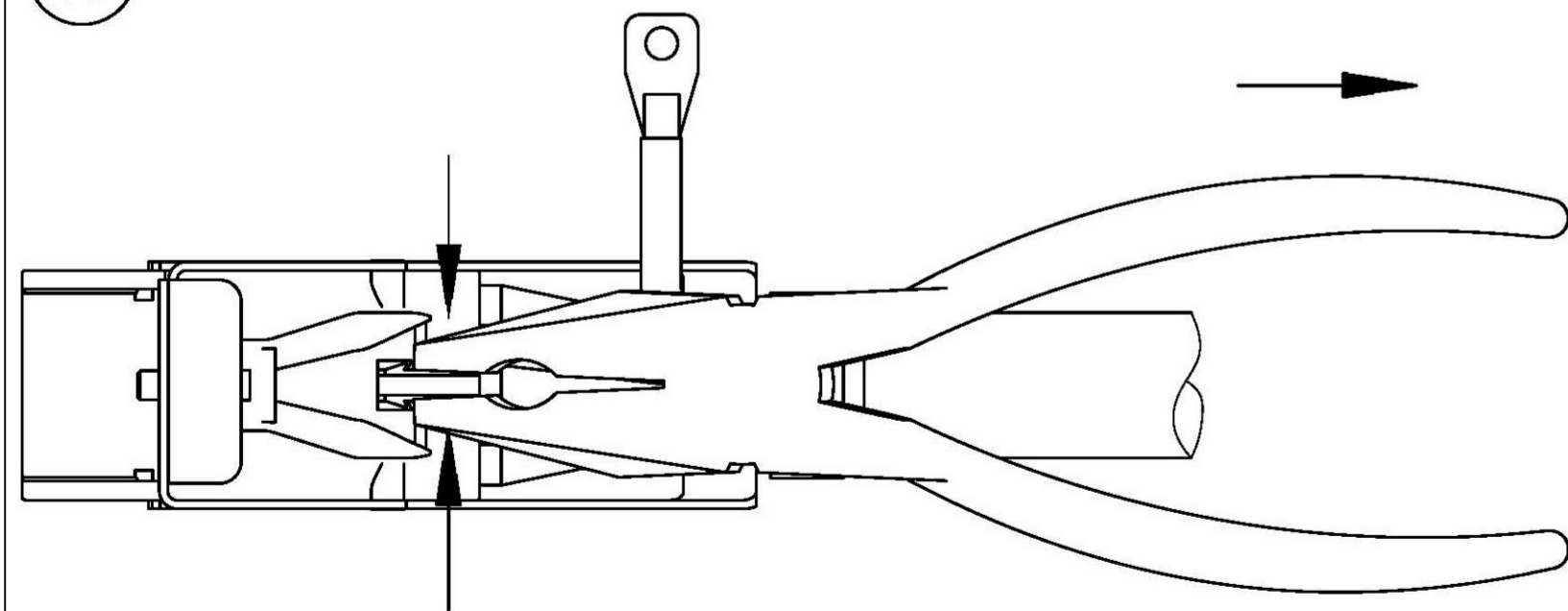
01



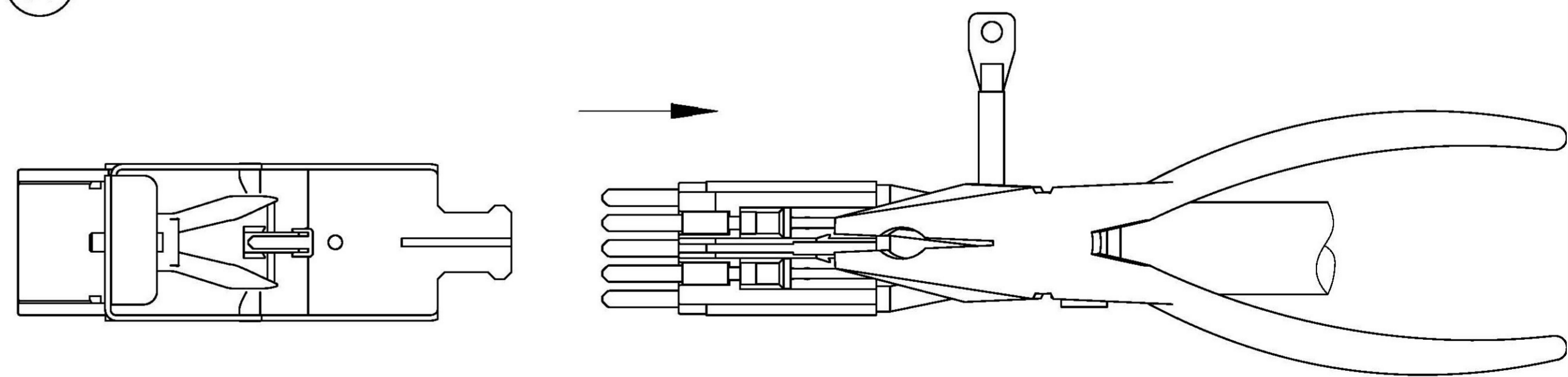
02



03



04



Alle technischen Daten wurden unter Laborbedingungen ermittelt und können im Praxisbetrieb abweichen.
Es handelt sich bei den Angaben weder um Beschaffenheits- noch um Haltbarkeitsgarantien.
All technical data have been measured in a laboratory environment and can be different during practical usage of the product. Any product information is for descriptive usage only and not legally binding, particularly the information does not constitute or provide any legal guarantees.

Weitergabe sowie Vervielfältigung dieser Unterlage, Verwertung und Mitteilung ihres Inhalts nicht gestattet, soweit nicht ausdrücklich zugestanden. Zuwiderhandlungen verpflichten zu Schadenersatz. Alle Rechte für den Fall der Patenterteilung oder Gebrauchsmuster-Eintragung vorbehalten.

Copying of this document and giving it to others and the use or communication of the contents thereof, are forbidden without express authority. Offenders are liable to the payment of damages. All rights are reserved in the event of the grant of a patent or the registration of the utility model or design.

Gewicht (errechnet) / Calc. WT. : g		Zul. Abw./Tolerances :		Maßstab / Scale : 1:1		A2		DIN / ISO 13715	
Prüfmaß / Testdimension				CUSTOMER DRAWING					
Teileindex				Datum / Date		Name			
Partindexnumber				20.03.		Mohrlang			
				Gez.					
				Gepr.					
				Checked					
12 201500284		04.05.15		HM		Amphenol-Tuchel Electronics GmbH		M C148 10A005 000 9	
11 201500153		20.03.15		HM				3 Bl.	
Index		Änderung / Description		Datum / Date		Name		Ers. f. / Replacement for : M-C148 10A005 000 9 Rev10	