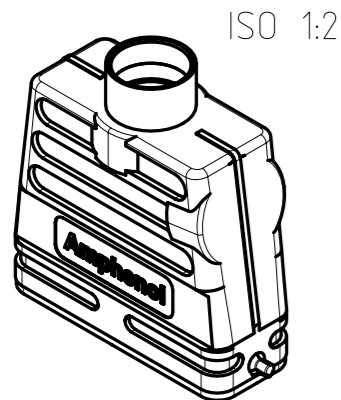
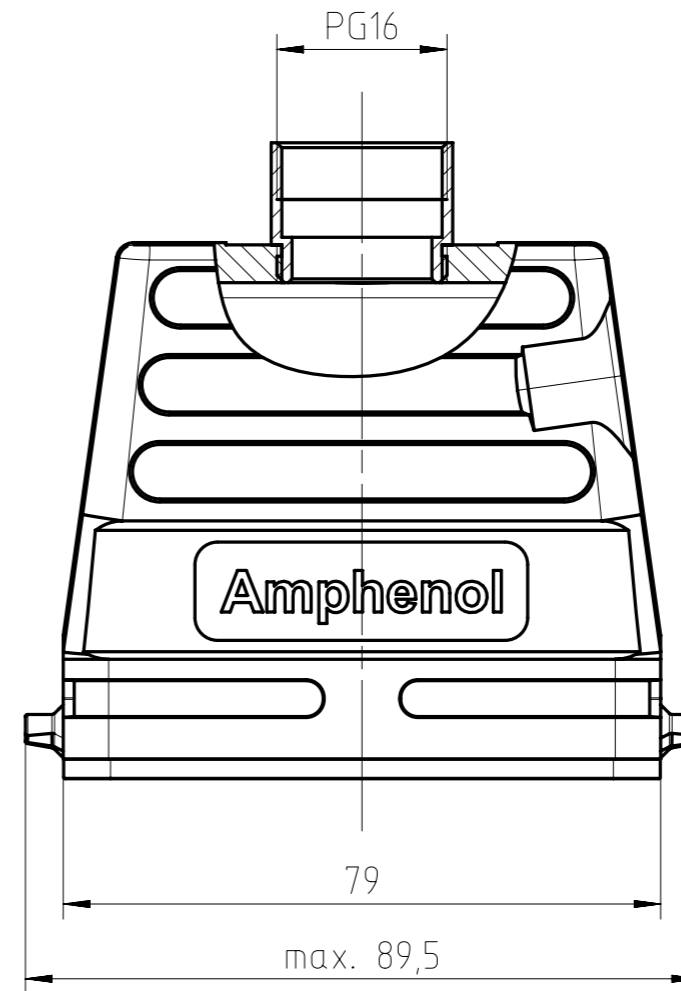
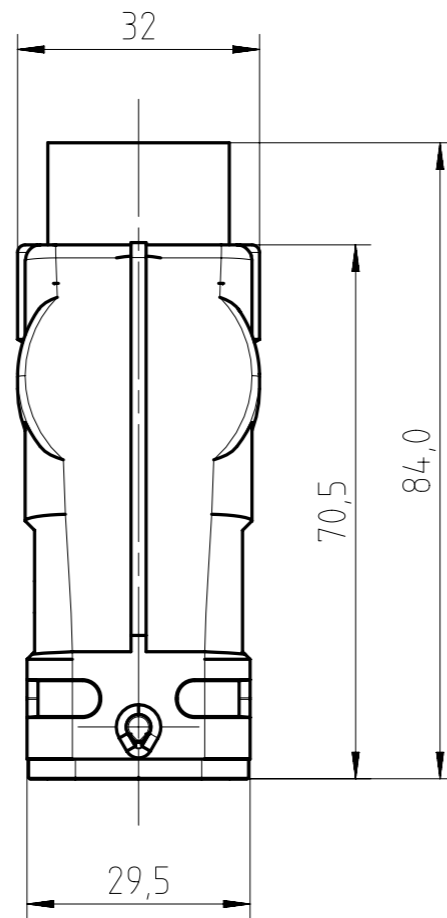


Weitergabe sowie Vervielfältigung dieser Unterlage, Verwertung und Mitteilung ihres Inhalts nicht gestattet, soweit nicht ausdrücklich zugestanden. Zuwiderhandlungen verpflichten zu Schadensersatz. Alle Rechte für den Fall der Patenterteilung oder Gebrauchsmuster-Eintragung vorbehalten.



Alle technischen Daten wurden unter Laborbedingungen ermittelt und können im Praxisbetrieb abweichen.
 Es handelt sich bei den Angaben weder um Beschaffenheits- noch um Haltbarkeitsgarantien.
 All technical data have been measured in a laboratory environment and can be different during practical usage of the product. Any product information is for descriptive usage only and not legally binding, particularly the information does not constitute or provide any legal guarantees ("Beschaffenheitsgarantie" or "Haltbarkeitsgarantie").

Gewicht (errechnet) / Calc WT: ca.124 g		Zul. Abw./Tolerances:		Maßstab / Scale: 1:1 (1:2)		A3							
Prüfmaß / Testdimension				CUSTOMER DRAWING		Tüllengehäuse 16/25pol PG16 hood							
Teileindex / Partindexnumber													
		2014	Datum/Date	Name		M C146 10G025 601 2 <table border="1" style="float: right;"> <tr><td>Blatt/Sheet</td><td>1</td></tr> <tr><td>1 Bl.</td><td></td></tr> </table>				Blatt/Sheet	1	1 Bl.	
Blatt/Sheet	1												
1 Bl.													
		Gez.	27.08.	Hoe.									
		Drawn											
		Gep.											
		Checked				Ers. f. / Replacement for:							
01	2014-00624	27.08.14	Hoe.	Amphenol-Tuchel Electronics GmbH									
Index	Änderung/Description	Datum/Date	Name										