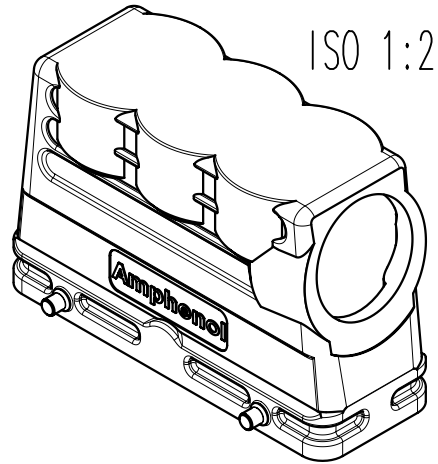
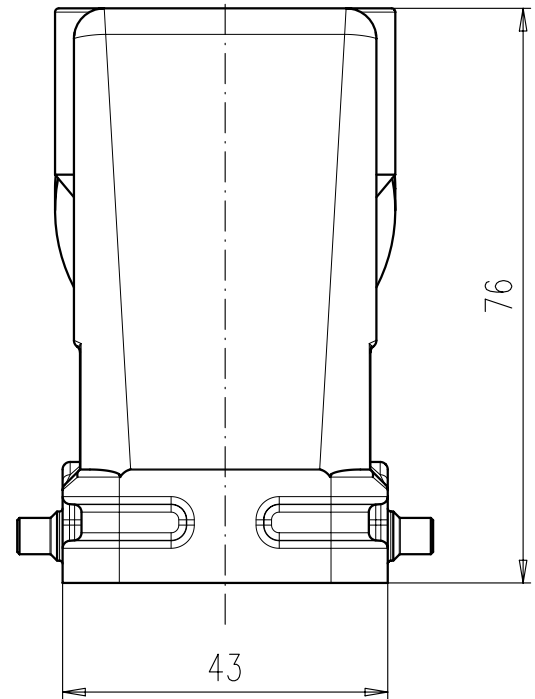
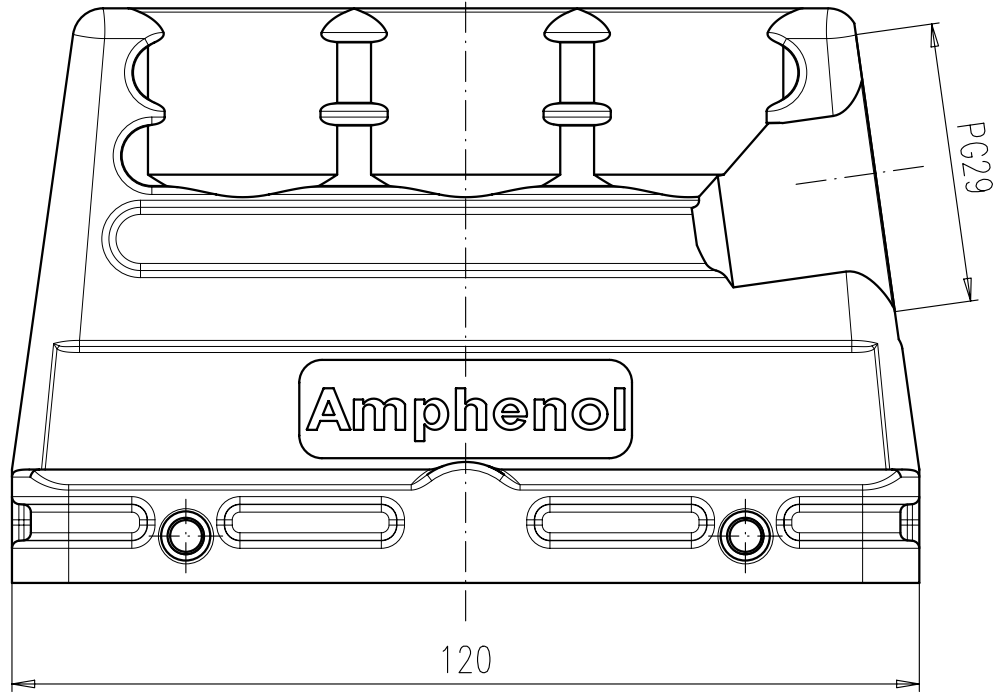


Copying of this document and giving it to others and the use or communication of the contents thereof, are forbidden without express authority. Offenders are liable to the payment of damages. All rights are reserved in the event of the grant of a patent or the registration of the utility model or design.

Weitergabe sowie Vervielfältigung dieser Unterlage, Verwertung und Mitteilung ihres Inhalts nicht gestattet, soweit nicht ausdrücklich zugestanden. Zuwiderhandlungen verpflichten zu Schadensersatz. Alle Rechte für den Fall der Patenterteilung oder Gebrauchsmuster-Eintragung vorbehalten.

Alle technischen Daten wurden unter Laborbedingungen ermittelt und können im Praxisbetrieb abweichen. Es handelt sich bei den Angaben weder um Beschaffenheits- noch um Haltbarkeitsgarantien.
 All technical data have been measured in a laboratory environment and can be different during practical usage of the product. Any product information is for descriptive usage only and not legally binding; particularly the information does not constitute or provide any legal guaranties ("Beschaffenheitsgarantie" or "Haltbarkeitsgarantie").



Masse (errechnet)/Calc WT: 9		Zul. Abw./Tolerances:	
Prüfmaß/Testdimension Teileindex Partindexnumber			
		12	Datum/Date
		Gez. Drawn	05.12.
		Gep. Checked	Hoe.
02		201200718	
Index		Änderung/Description	
		Datum/Date	
		Name	
Amphenol-Tuchel Electronics GmbH			

Maßstab/Scale 1:1 (1:2)		A4			
CUSTOMER DRAWING					
Tüllengehäuse PG29 24pol. EMV					
hood PG29 24pol. EMC					
M	C146 11G024 501 8				Blatt/Sheet
					1
					1 Bl.
Ers. f./Replacement for: M-C146 11G024 501 8 Rev01					