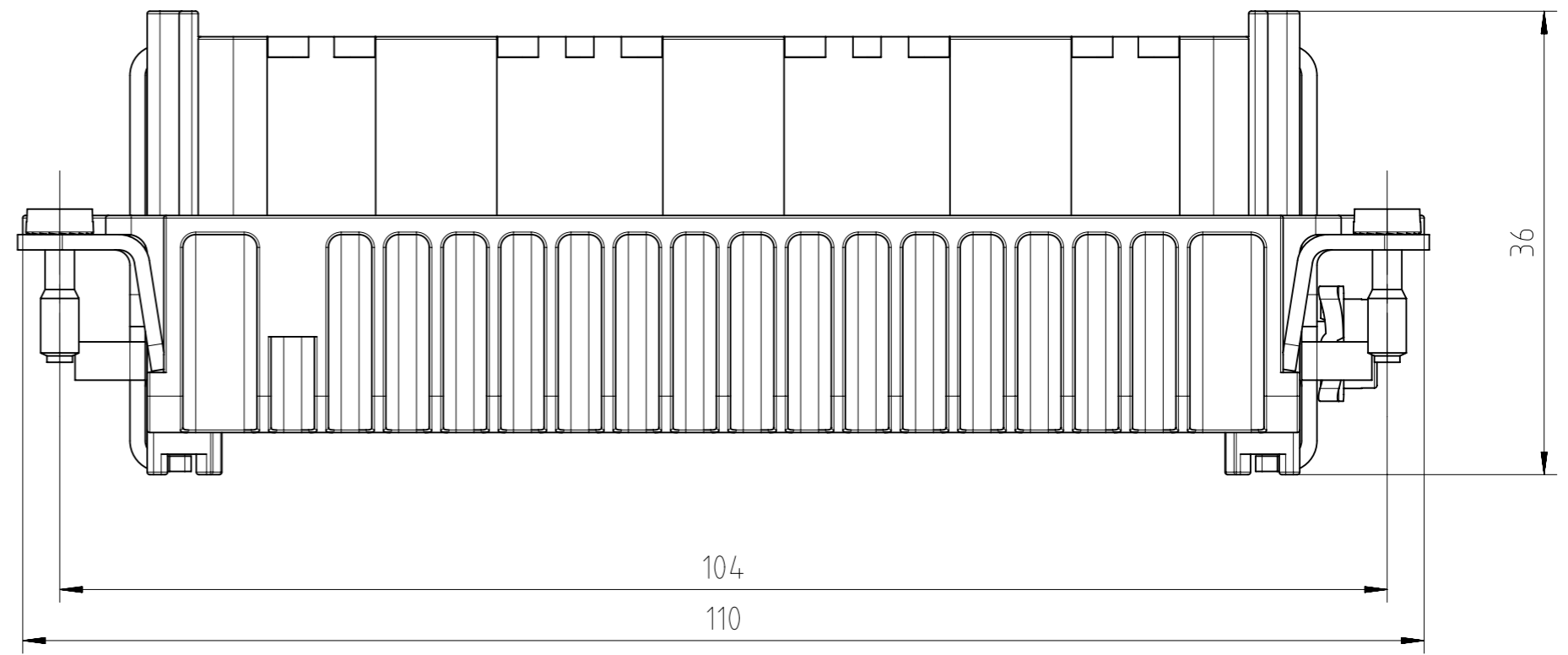
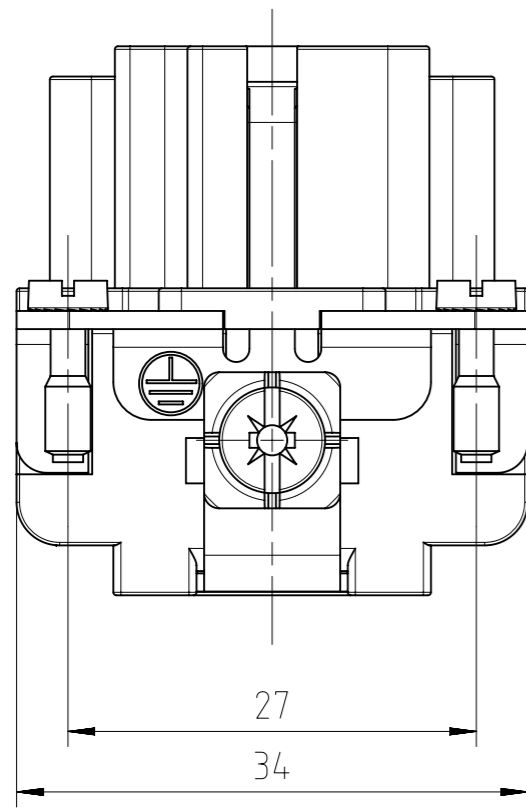


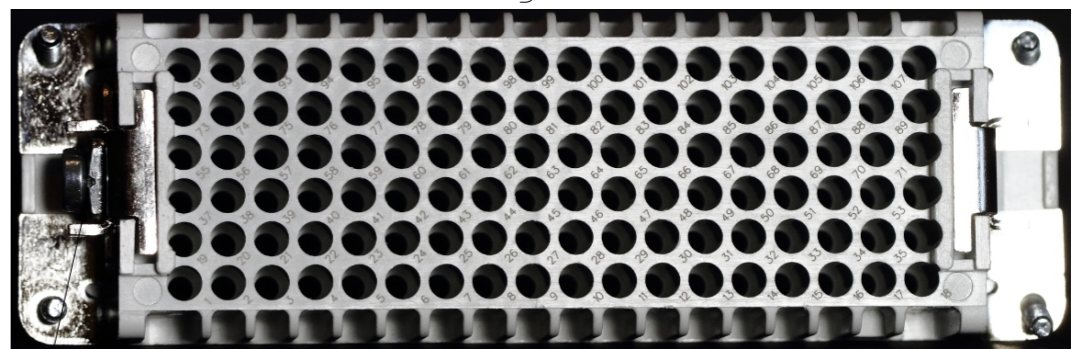
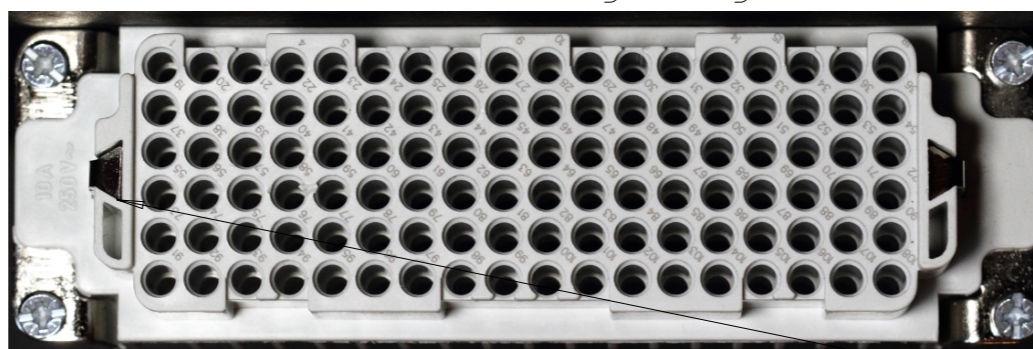
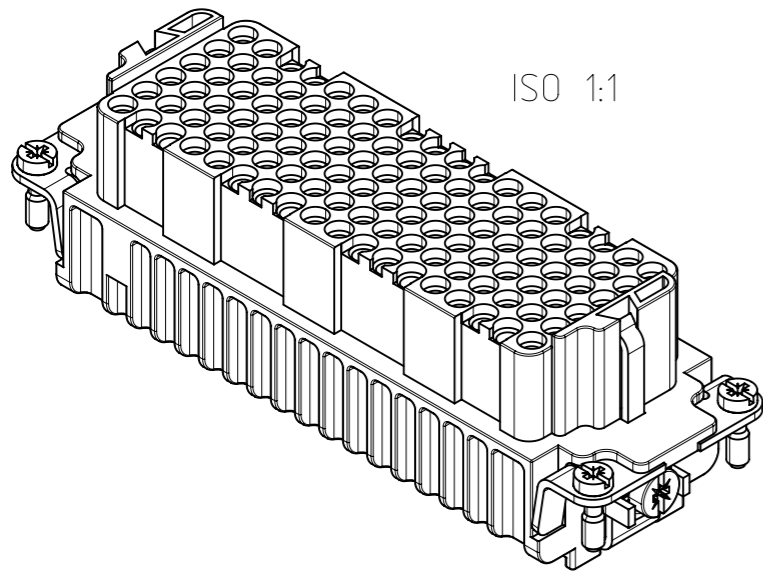
Copying of this document and giving it to others and the use or communication of the contents thereof, are forbidden without express authority. Offenders are liable to the payment of damages. All rights are reserved in the event of the grant of a patent or the registration of the utility model or design.



für gedrehte Crimpkontakte
for turned crimp contacts

Kammerkennzeichnung Steckseite:
chamber marking mating side:

Kammerkennzeichnung Anschlußseite:
chamber marking termination side:



Alle technischen Daten wurden unter Laborbedingungen ermittelt und können im Praxisbetrieb abweichen. Es handelt sich bei den Angaben weder um Beschaffenheits- noch um Haltbarkeitsgarantien.
All technical data have been measured in a laboratory environment and can be different during practical usage of the product. Any product information is for descriptive usage only and not legally binding; particularly the information does not constitute or provide any legal guarantees ("Beschaffenheitsgarantie" or "Haltbarkeitsgarantie").

Gewicht (errechnet) / Calc WT: 98,19 g		Zul. Abw./Tolerances:		Maßstab / Scale: 2:1		A3			
Prüfmaß / Testdimension				CUSTOMER DRAWING					
Teileindex / Partindexnumber		Datum/Date		Name		Buchseneinsatz 108+PE			
		Gez. / Drawn		JHÖNN		female insert 108+PE			
		Datum/Date		22.02.2016		Status: Released			
		Inspector:		23.02.2016		MGRIM			
		Name		Amphenol-Tuchel Electronics GmbH		M C146 10B108 000 9		Blatt/Sheet 1	
Index		Änderung/Description		Datum/Date		Name		1 Bl.	
						2.54-8.281		Ers. f. / Replacement for: M-C146 10B108 000 9 Rev03	

Weitergabe sowie Vervielfältigung dieser Unterlage, Verwertung und Mitteilung ihres Inhalts nicht gestattet, soweit nicht ausdrücklich zugestanden. Zuwiderhandlungen verpflichten zu Schadenersatz. Alle Rechte für den Fall der Patenterteilung oder Gebrauchsmuster-Eintragung vorbehalten.