

A9068127

SMART-CASE XL, Ausf. III

Dreiteilige Gehäusekonstruktion mit Kabeltülle. Tülle einfach zum Einstecken, passend für Rundkabel. Vertieft liegende Fläche für Folientastaturen. Befestigungsmöglichkeiten für Platinen in Ober- und Unterteil.

Ausführung

Ohne Batteriefach, Unterteil mit Kabeltülle (5 - 5,9 mm)

Lieferumfang

Ober- und Unterteil, Kabeltülle, Montage-Set



TECHNISCHE DATEN

Material	ABS (UL 94 HB) Gehäuse, SEBS (TPE) Kabeltülle
Schutzart	IP 65 opt. Erforderliches Zubehör: Dichtung, IP 40
Farbe	Gehäuse grauweiß RAL 9002, Kabeltülle vulkan
Standards	RoHS konform, REACH konform

Die Schutzartangaben beziehen sich auf Leergehäuse (ohne Modifikationen) unter Einhaltung der Normbedingungen nach EN 60529.

Länge	168 mm
Breite	74,4 mm
Höhe	35,4 mm
Platinenlänge Unterteil	127 mm
Platinenbreite Unterteil	61 mm
Platinenlänge Oberteil	132 mm
Platinenbreite Oberteil	61 mm
Folienlänge	110,5 mm
Folienbreite	61,5 mm

Bitte die Maße an aktuellen Teilen abnehmen. Diese unterliegen material- und produktionsspezifischen Fertigungstoleranzen.

A9068127

SMART-CASE XL, Ausf. III

KAUFMÄNNISCHE DATEN

Gewicht/1 Stück	98 g
Warentarifnummer (OKW Produkt)	39269097
Herstellungsland	Deutschland

KUNDENSPEZ. MODIFIKATIONEN

Was benötigen Sie für Ihr persönliches Produkt? Bei Bedarf liefern wir Ihnen die Gehäuse/Drehknöpfe einbaufertig mit allen notwendigen Modifikationen und Veredelungen. Wir beraten Sie gerne. Fragen Sie an!

Produktoptionen für A9068127



Mechanische
Bearbeitung



Lackieren



Bedruckung



Laserbeschriftung



Dekorfolien



Sondermaterial



EMV Schutz



Konfektion / Montage

A9068127

SMART-CASE XL, Ausf. III

ZUBEHÖR "SCHUTZ"



A9166004
Zugentlastungs-Set
PA 6
vulkan



A9168002
Dichtung XL

ZUBEHÖR "WAND/HALTER"



A9167027
Halteklammer
PA 6 (UL 94 HB)
grauweiß RAL 9002



A9168005
Klebefolie



A9168307
Halter XL
ABS (UL 94 HB)
grauweiß RAL 9002



A9168327
Halter XL, mit Adapter
ABS (UL 94 HB)
grauweiß RAL 9002

ZUBEHÖR "TRAGEN"



A9167017
Ansteckclip
PA 6 (UL 94 HB)
grauweiß RAL 9002

A9068127

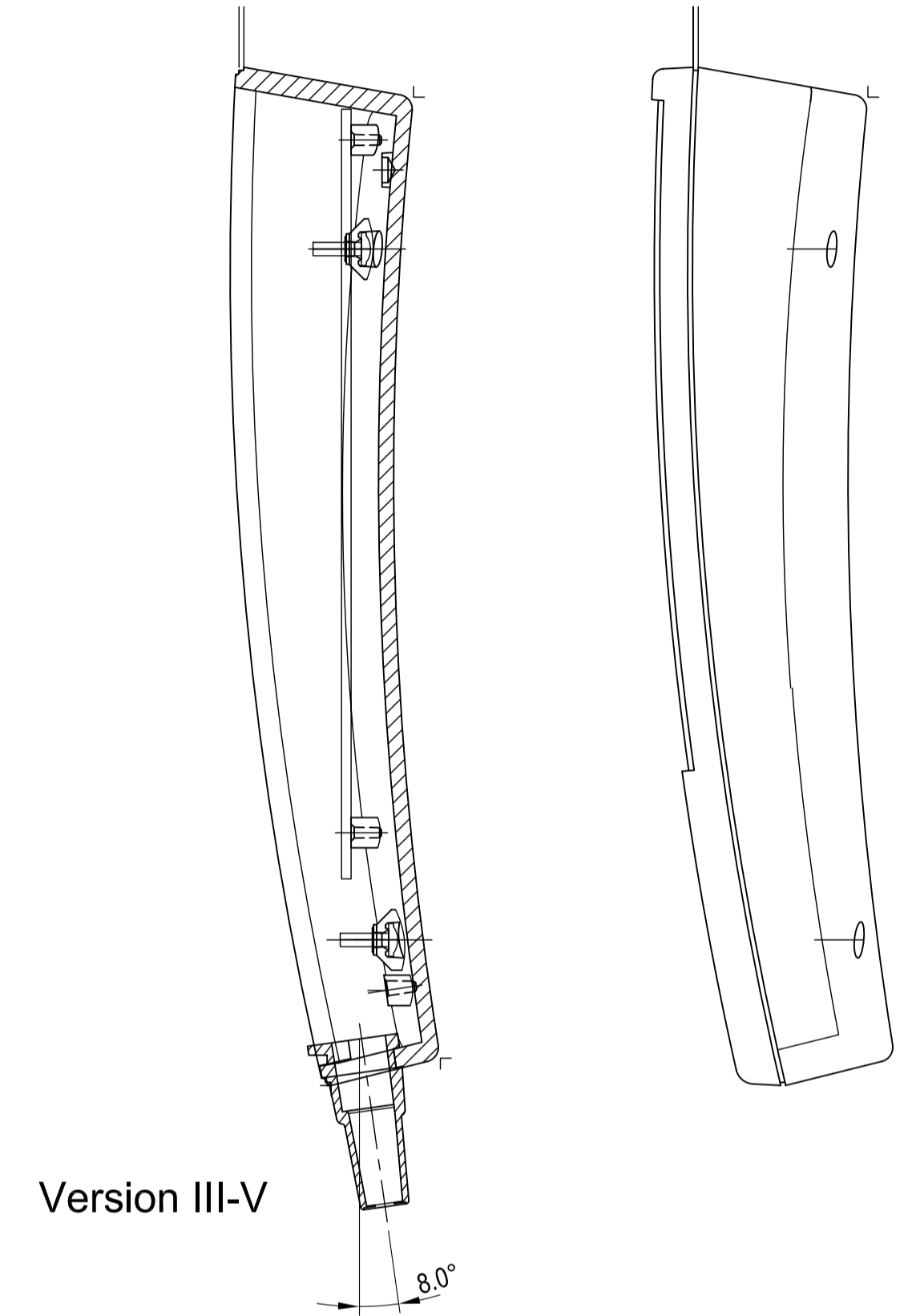
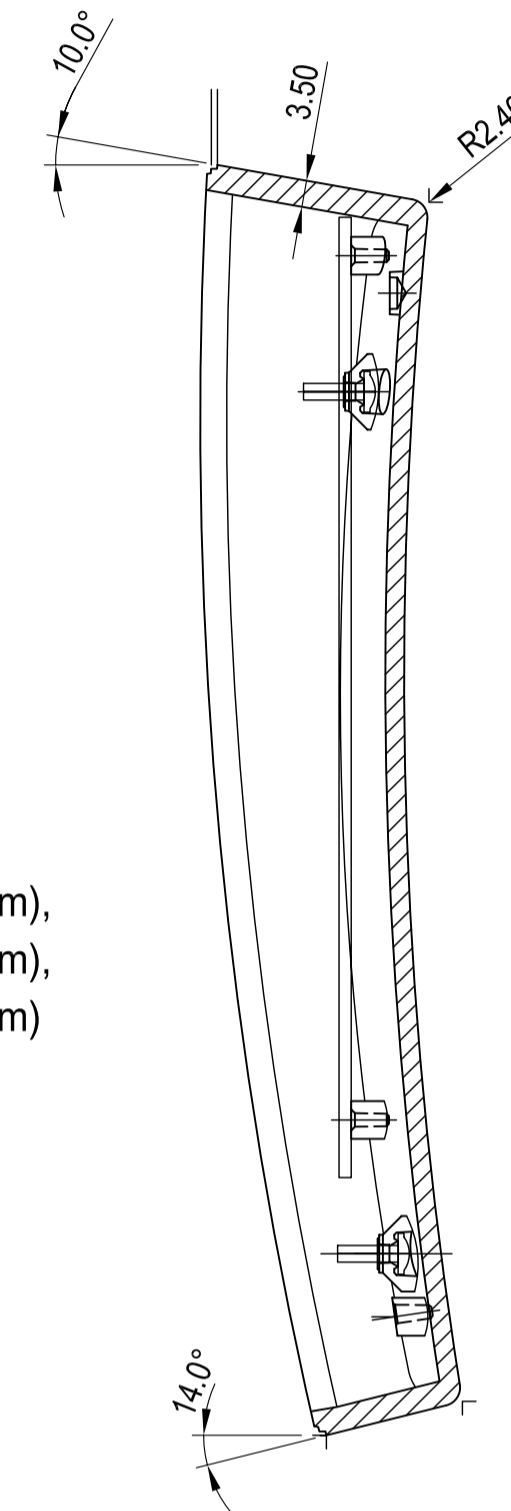
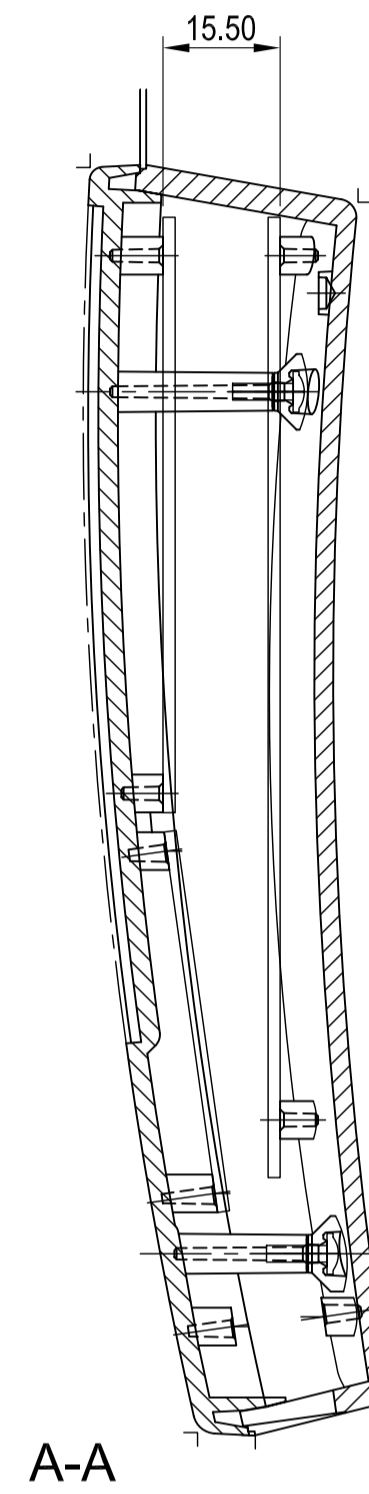
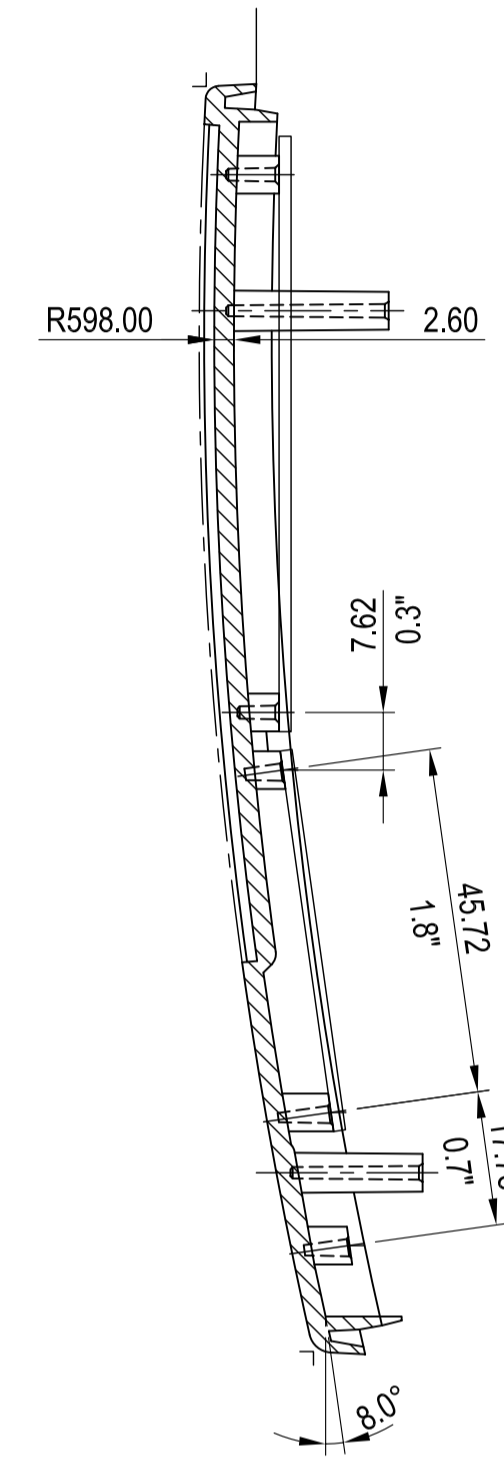
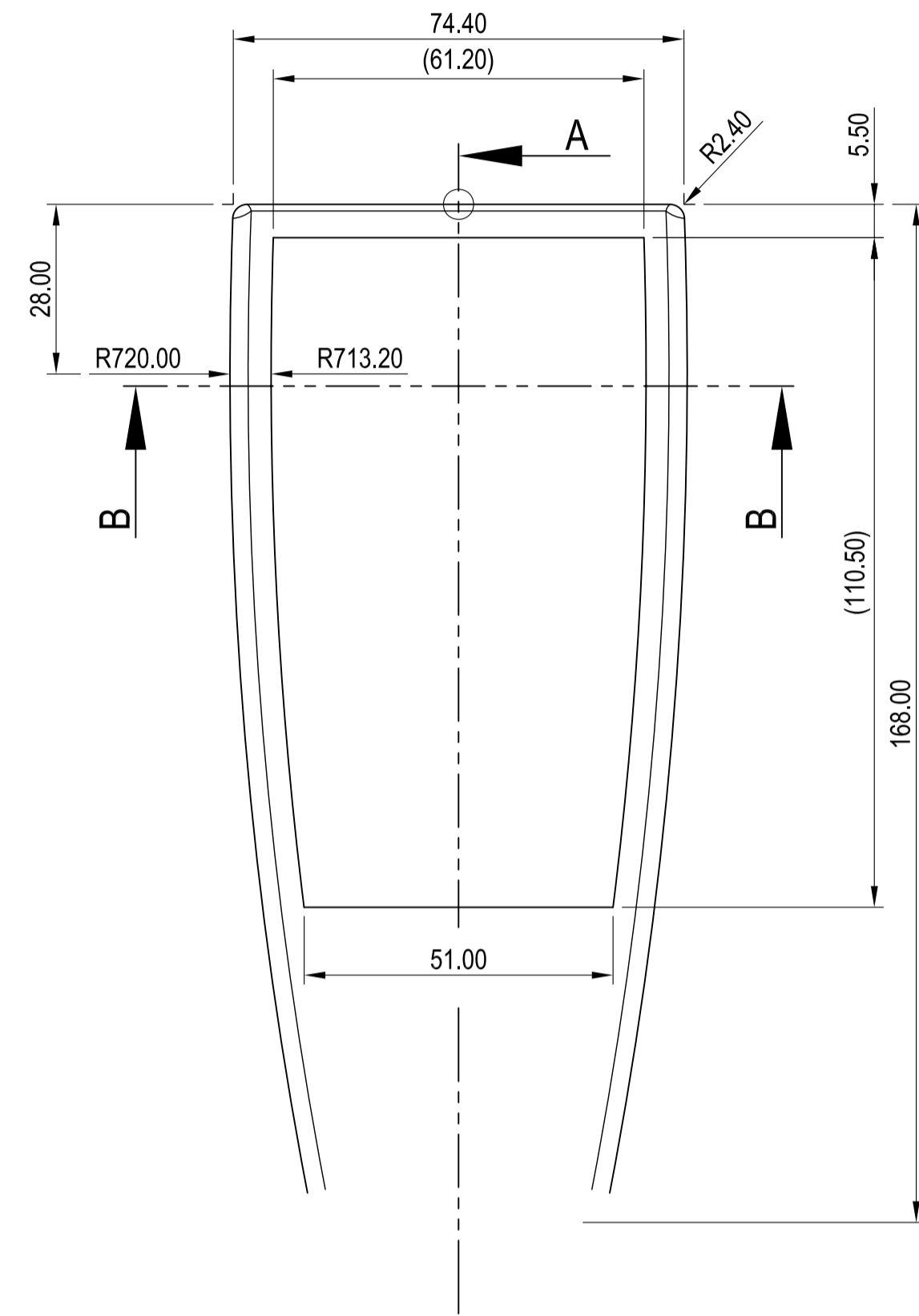
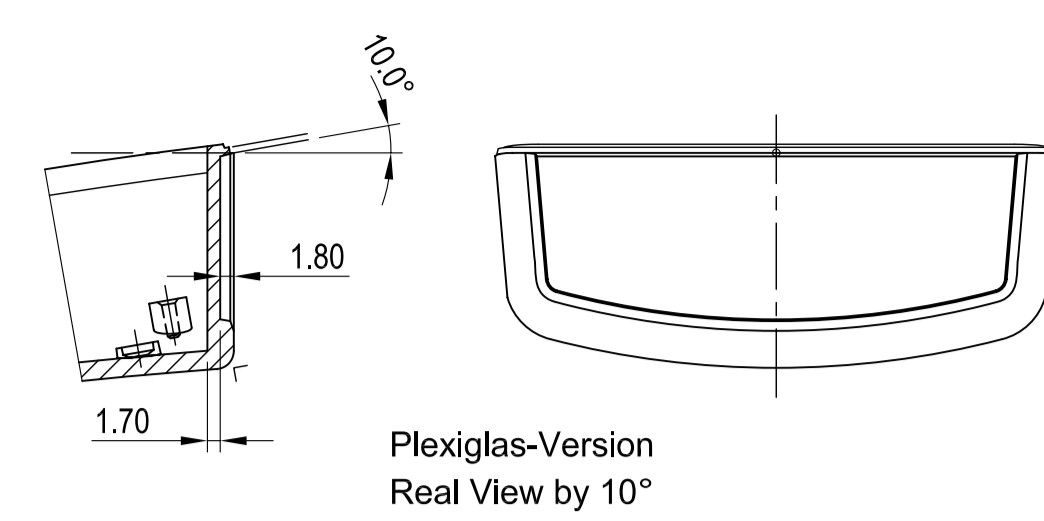
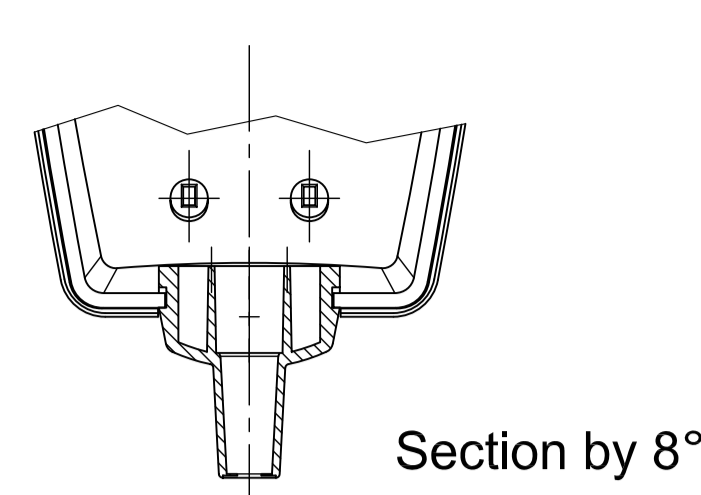
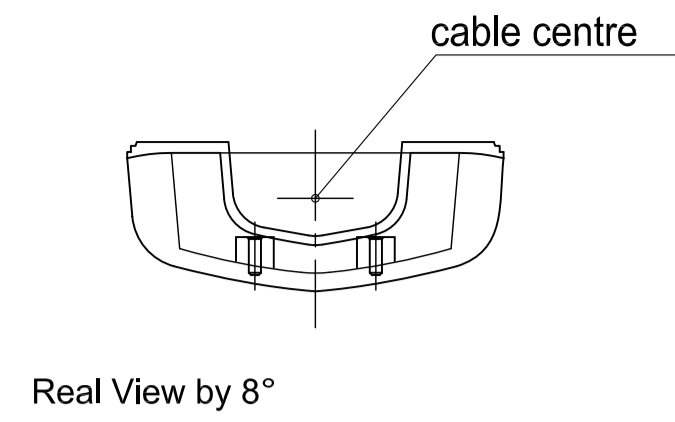
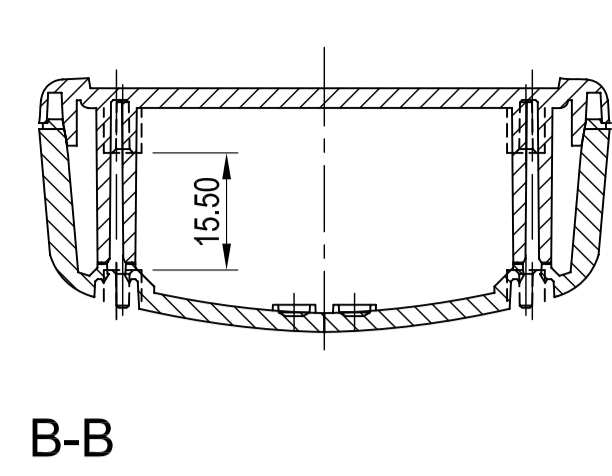
SMART-CASE XL, Ausf. III

ZUBEHÖR "SCHRAUBEN"

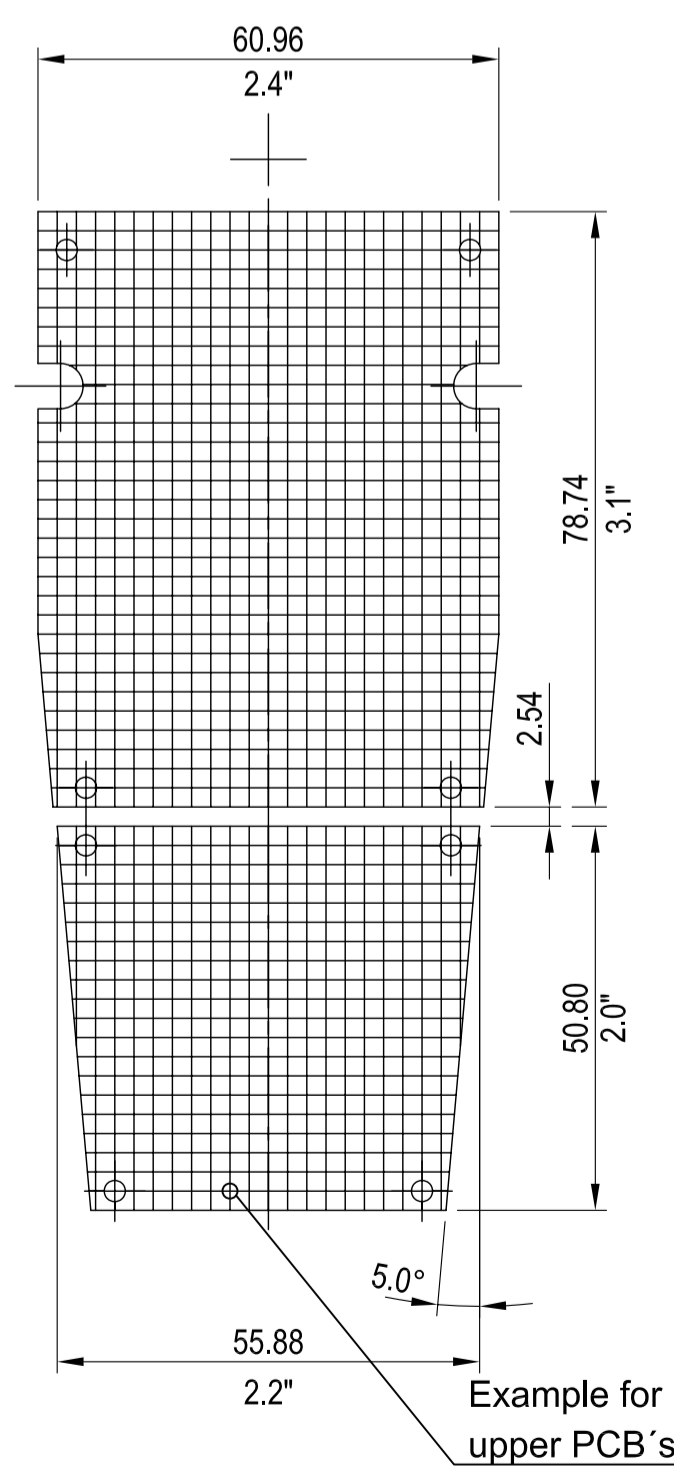


A0304031
Selbstformende Schraube 2,2 x
5 mm (PZ1)

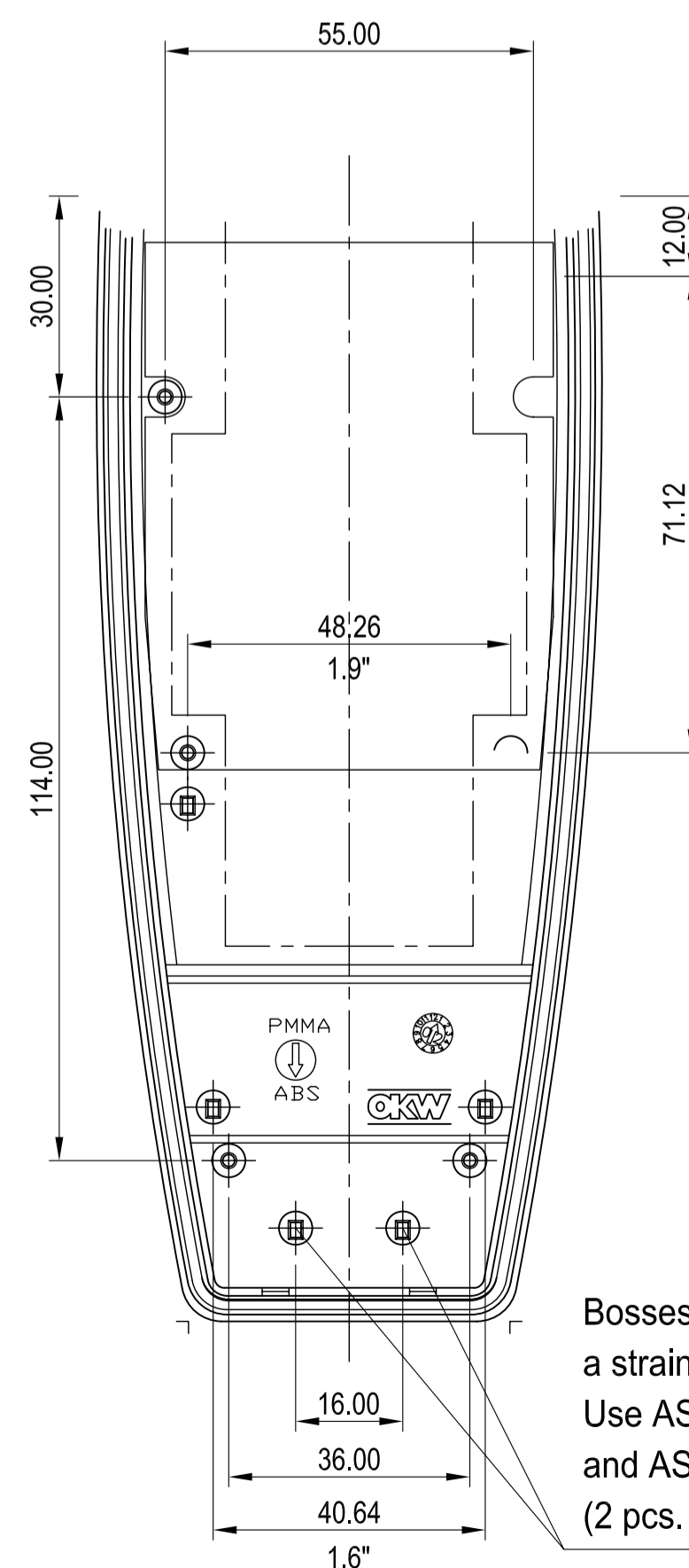
Technische Änderungen vorbehalten. © OKW Gehäusesysteme, Buchen/Deutschland.



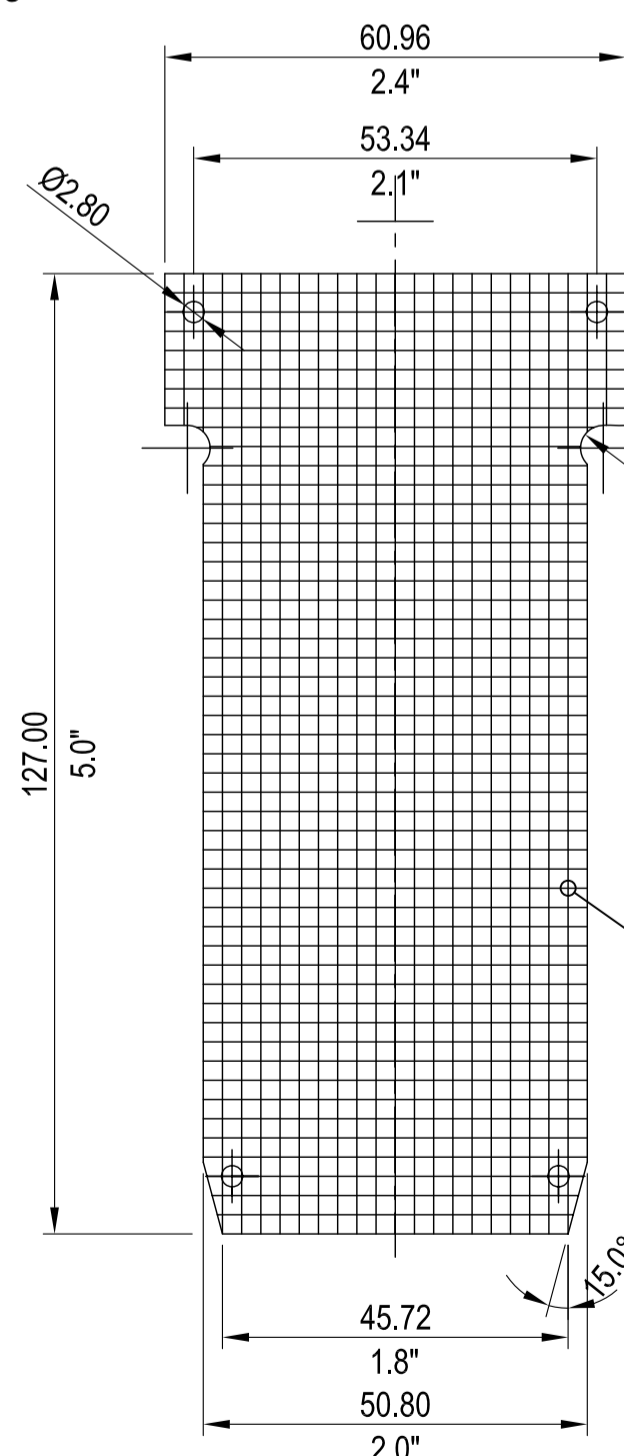
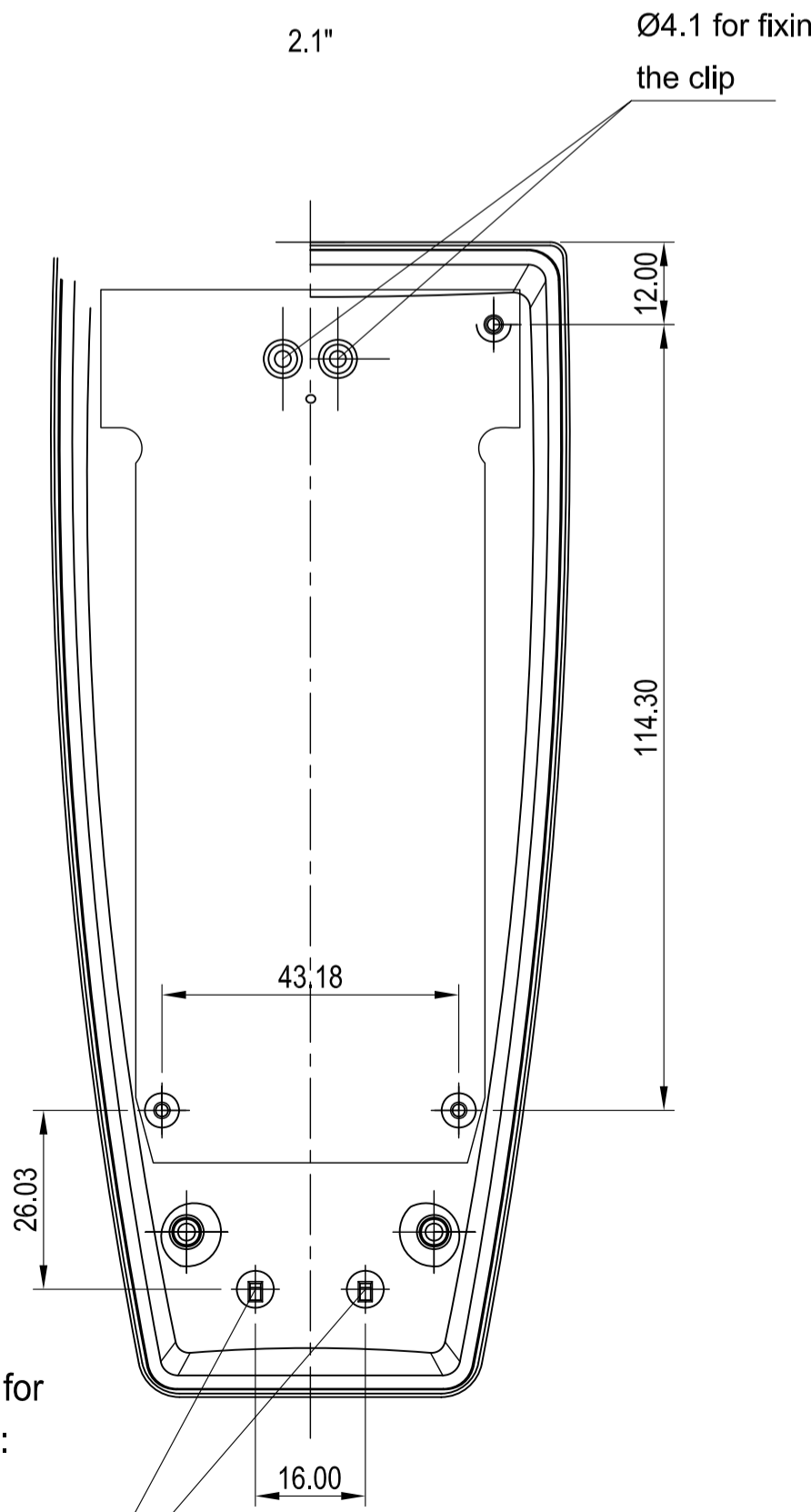
use selftapping screws
 Ø2.2
 e.c.
 AS051735 (5mm),
 AS050966 (6mm),
 AS052072 (8mm)



Example for upper PCB's



Bosses are suitable for a strain relief device:
 Use AS 05 20 72
 and AS 05 23 71
 (2 pcs. each needed)



Example for a bottom PCB

For fixing the PCB's use selftapping screws
 2.2 x 5 mm e.g AS 0 51 735

Z (PZ1)

Informationskopie wird nicht aktualisiert	Copy for Information will not be updated	Bearb. am: 21.02.02 Ersteller: Hasselb	Material:	Toleranzart:	 DIN 6 Teil 2 Maßstab: 1:1
Technische Änderungen vorbehalten. Irrtümer und Druckfehler begründen keinen Anspruch auf Schadensersatz. Wichtige Einbaumaße bitte direkt mit dem aktuellen Produkt abstimmen. Subject to technical modification without prior notice. Typographical and other errors do not justify any claim for damages. All dimensions should be verified using an actual modified part. Sous réserve de modifications techniques. Toute erreur ou faute d'impression ne justifie aucune demande d'indemnisation. Nous prions les clients de vérifier les dimensions des composants avec les boîtiers avant le montage.	Freigabe: 6 Rev. Index: 6 Stand: 28.04.05	Farbe: Zeichnungsart: KUNDE	SMART-CASE XL Vers. II - V without Batt.-Comp. A9068***	Bearbeiter: Hasselb Datum: 00002096	