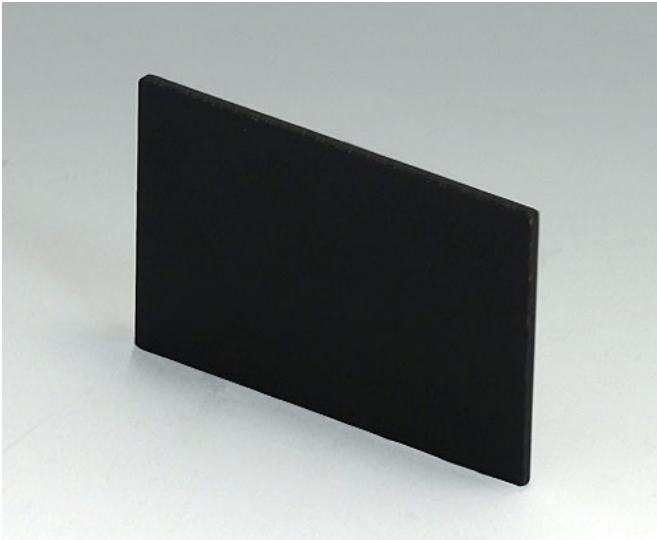


A8130200

Lid 30 x 20

Suitable for case A8030150.

Supply
1 lid



TECHNICAL DATA

Material	PF (UL 94 V-0)
Colour	black RAL 9005
Standards	RoHS compliant, REACH compliant

Please take the dimensions from current parts. These are subject to material- and manufacturing-specific tolerances.

PURCHASING DATA

Weight/1 part	1.01 g
Customs tariff number (OKW product)	39269097
Country of manufacture	Taiwan

CUSTOMISING OPTIONS

What else do you need to create your own personal product? We can supply our enclosures and tuning knobs fully modified to suit your electronic components and design requirements. Please advise for anything else we can do for you.

Customising options for A8130200

A8130200

Lid 30 x 20



Machining



Printing

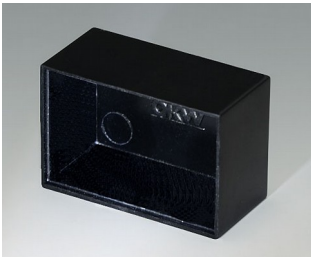


Installation / Assembly
of accessories

A8130200

Lid 30 x 20

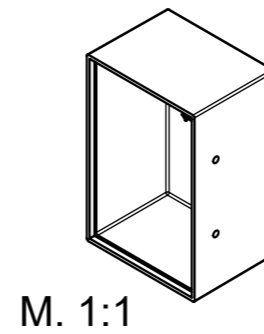
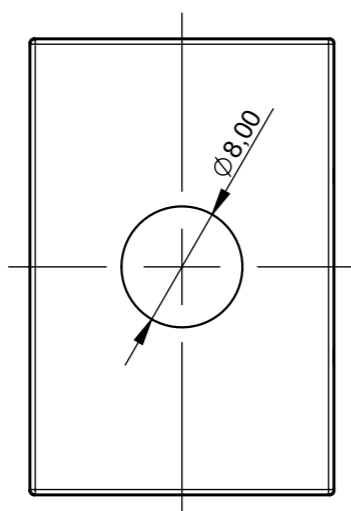
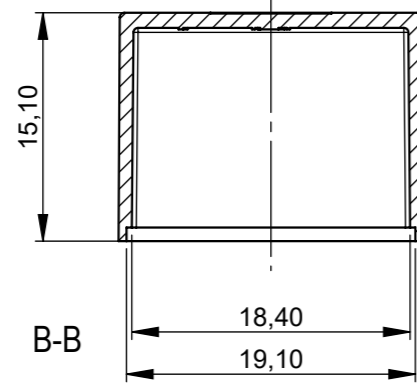
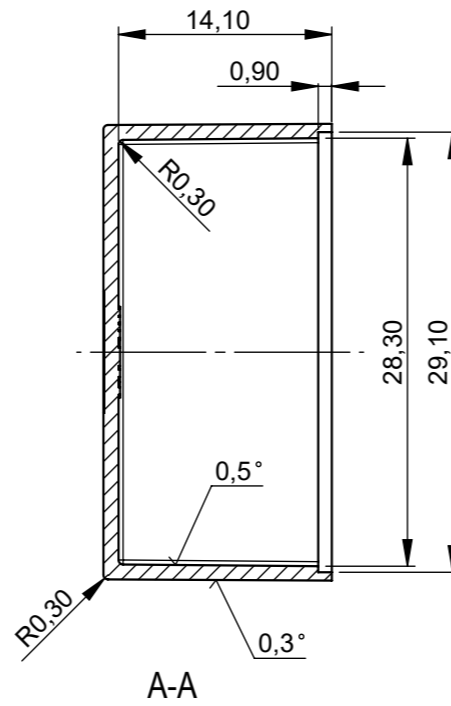
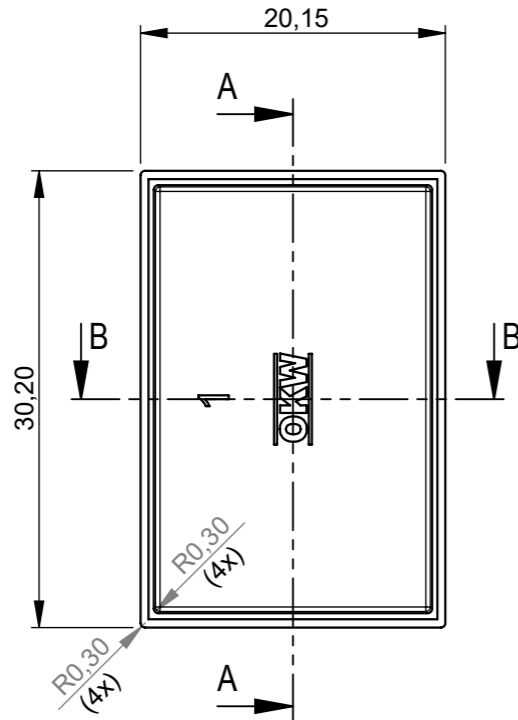
SYSTEM COMPONENTS TO COMPLETE



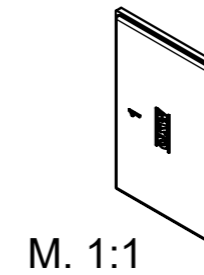
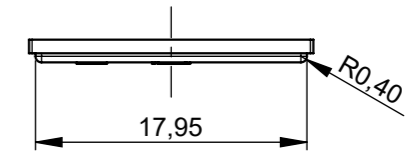
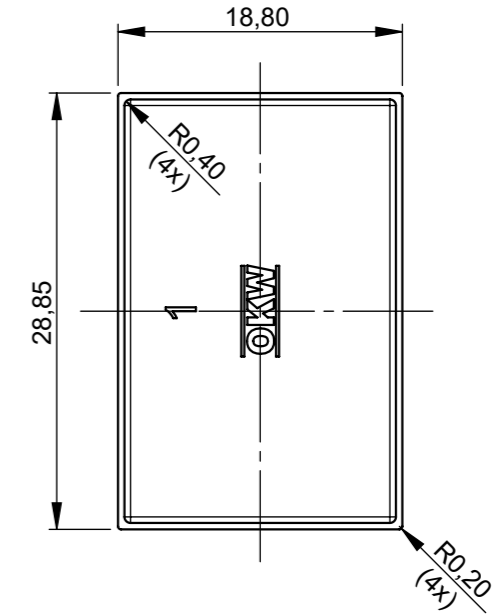
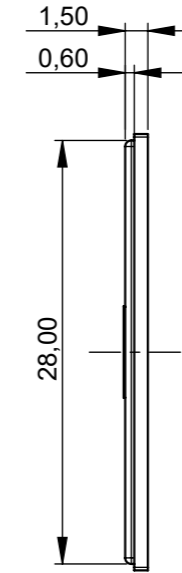
A8030150
POTTING BOXES, Vers. I
PF (UL 94 V-0)
black RAL 9005
30.2x20.15x15.1mm

Subject to technical modification without notice. © by OKW Gehäusesysteme, Buchen/Germany.

Gehäuse A 80 30 150
Box



Bodenplatte A 81 30 200
Lid



Bitte die Maße an aktuellen
Teilen abnehmen.
Diese unterliegen material-
und produktionsspezifischen
Fertigungstoleranzen.

Please take the dimensions
from current parts.
These are subject to material-
and manufacturing-specific
tolerances.

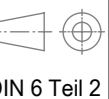
Informationskopie
wird nicht aktualisiert
Copy for Information
will not be updated

Technische Änderungen vorbehalten. Irrtümer oder Druckfehler begründen keinen Anspruch auf Schadensersatz. Wichtige Einbaumaße bitte direkt mit dem aktuellen Produkt abstimmen.
Subject to technical modification without prior notice. Typographical and other errors do not justify any claim for damages. All dimensions should be verified using an actual moulded part.
Sous réserve de modifications techniques. Toute erreur ou faute d'impression ne justifie aucune demande d'indemnisation. Nous prions les clients de vérifier les dimensions des composants avec les boîtiers avant le montage.

Erst. am: 28.07.2008
Erst. von: Hasselb
Freig. am: 30.09.2013
Freig. von: D. Hasselbach
Revision: 02



Toleranzen:
Status:
SERIENFREIGABE
Volumen:
Zeichnungsart:
KUNDE



This document contains proprietary information of OKW Gehäusesysteme GmbH and is tendered subject to the conditions that the information be retained in confidence not be reproduced or copied and not be used or incorporated in any product.

MODUL-LEERGEHÄUSE DUROPLAST
Ausf. I, 30.2 x 20.15 x 15.1

A8030150

M 2:1

Für dieses Dokument behalten wir uns alle Urheberrechte vor. Es darf auch auszugsweise weder vervielfältigt noch Dritten in irgendeiner Form zugänglich gemacht werden.

Dateiname:
00010850