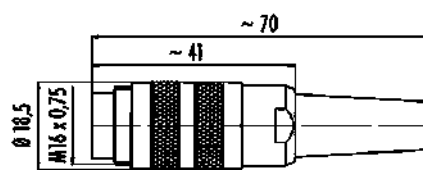


Bezeichnung	Kabelstecker, Polzahl: 14 (14-b), 4,0-6,0 mm, schirmbar, löten, IP40
Produktgruppe	Serie 581
Bestellnummer	99 2033 10 14

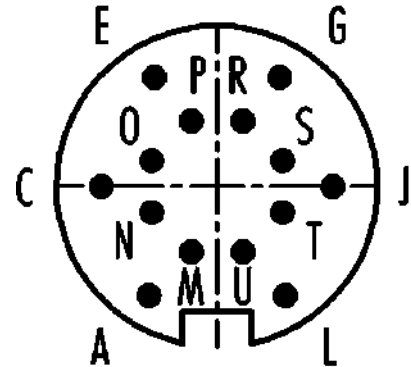
**Abbildung**



**Maßzeichnung**



**Polbild (Steckseite)**



Die Montageanleitung finden Sie auf der nachfolgenden Seite.

**Technische Daten**

**Allgemeine Kennwerte**

Bestellnummer	<b>99 2033 10 14</b>
Steckverbinder-Bauform	Kabelstecker
Bauartnorm	DIN EN 61076-2-106
Ausführung	Steckverbinder Stift gerade
Steckverbinder Verriegelung	Schrauben
Anschlussart	löten
Schutzart	IP40
Anschlussquerschnitt	max. 0,25 mm <sup>2</sup> / AWG 24
Kabeldurchlass	4,0-6,0 mm
Grenztemperatur von / bis	-40 °C / 85 °C
Mechanische Lebensdauer	> 500 Steckzyklen
Gewicht (gr)	28,48
Zolltarifnummer	85369010

**Elektrische Kennwerte**

Bemessungsspannung	60 V
Bemessungs-Stoßspannung	500 V
Bemessungsstrom (40°C)	3,0 A
Isolationswiderstand	≥ 10 <sup>10</sup> Ω
Verschmutzungsgrad	1
Überspannungskategorie	I
Isolierstoffgruppe	III
EMV-Tauglichkeit	schirmbar
Schirmanbindung	Kabelklemme

# Produktdatenblatt

## Miniaturs Steckverbinder



Bezeichnung	Kabelstecker, Polzahl: 14 (14-b), 4,0-6,0 mm, schirmbar, löten, IP40
Produktgruppe	Serie 581
Bestellnummer	99 2033 10 14

### Werkstoffe

Material Kontaktkörper	PBT (UL94 V-0)
Material Kontakt	CuZn (Messing)
Kontaktoberfläche	Au (Gold)
REACH SVHC	CAS 7439-92-1 (Lead)
SCIP Nummer	539b21a2-21e2-4a30-a626-7e894aa8090d

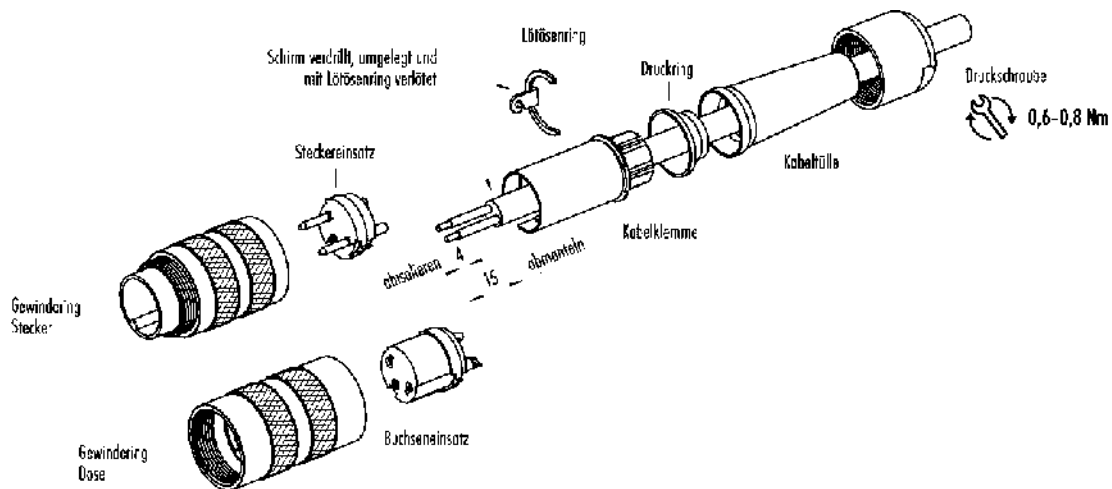
### Klassifikationen

eCl@ss 11.1	27-44-01-02
ETIM 9.0	EC002635

### CE-Konformitätserklärungen

Niederspannungsrichtlinie	2014/35/EU (EN 60204-1:2018;EN 60529:1991)
---------------------------	--

### Montageanleitung



Bezeichnung	<b>Kabelstecker, Polzahl: 14 (14-b), 4,0-6,0 mm, schirmbar, löten, IP40</b>
-	-
Produktgruppe	<b>Serie 581</b>
Bestellnummer	<b>99 2033 10 14</b>

### **Sicherheitshinweise / Montagehinweise**

Die Steckverbinder sind für Einsatzbereiche im Anlagen-, Steuerungs- und Elektrogerätebau entwickelt worden. Die Überprüfung, ob die Steckverbinder auch in anderen Einsatzgebieten verwendet werden können, obliegt dem Anwender.

Zum Verriegeln des Kabelsteckverbinders mit dem Gerätesteckverbinder wird der Gewinding „handfest“ (ca. 50 cNm) angezogen.