



M9 Steckverbinder IP67

M9 connectors IP67

Kabelsteckverbinder

- Steckverbinder mit Schraubverriegelung
- Varianten am Kabel angespritzt
- Schutzart IP67 ¹⁾
- Kunststoff- und Metallgehäuse 360°
EMV-sicher geschirmt

Cable Connector

- Connector with screw locking
- Versions moulded on cable
- Degree of Protection IP67 ¹⁾
- Plastic and metal housing with 360°
EMI protected shielding



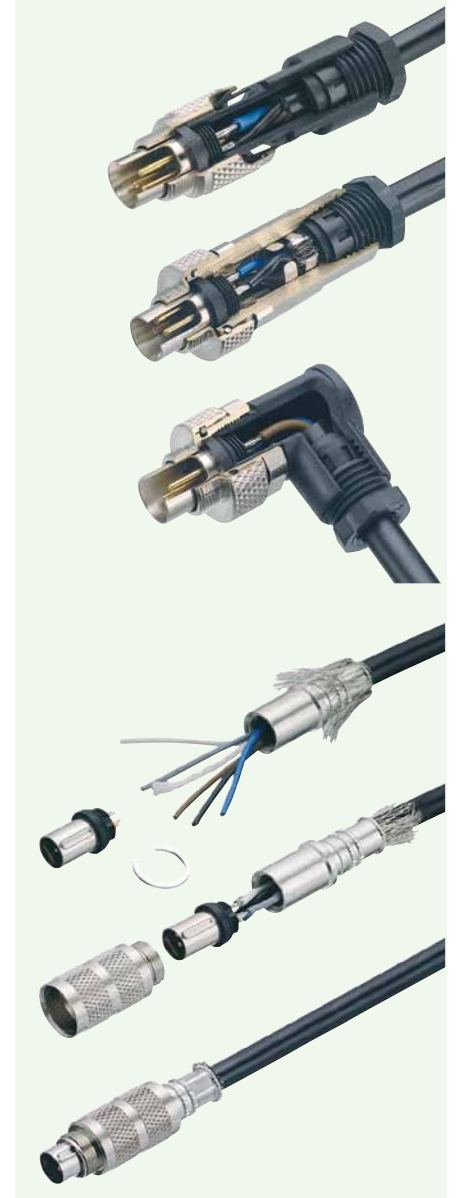
Aufbau des Steckverbinders:
Construction of the connector:

Standard Version
Standard version

Metall Version (EMV)
Metal version (EMI)

Winkel Version
Angled version

Kabelstecker
Male cable connector



- SI IP40
- SI IP67
- Bajonett
- MPP IP67
- PP IP67
- M9 IP40
- M9 IP67
- SI IP67
- Bajonett
- NCC
- PP IP67
- M16 IP40
- M16 IP67
- M23
- Bajonett
- M25
- RD24
- RD30
- M5
- M8
- M12-A
- VL
- Verteiler
- M12-B
- M12-D
- M12-S
- M12-T
- M12-US
- M18
- 7/8"
- BF-A
- BF-B
- BF-C

Subminiatursteckverbinder Serie 712
Subminiature connectors series 712

Bezeichnung
Description

Kabelstecker
Male cable connector

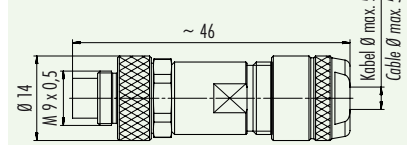
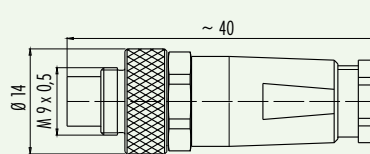
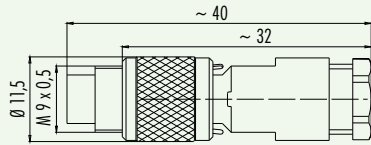
Kabelstecker 360° EMV sicher, schirmbar
Male cable connector 360° EMI protected, shieldable

Kabelstecker, Irisfeder
Male cable connector, iris type spring

Abbildung
Figure



Maßzeichnung
Drawing



Bestell-Nr.
Ordering-No.

| Polzahl Contacts | Kabeldurchlass Cable outlet | Bestell-Nr. Ordering-No. |
|---------------------|--------------------------------|-----------------------------|
| 2 | 3,5-5 mm | 99 0401 00 02 |
| 3 | 3,5-5 mm | 99 0405 00 03 |
| 4 | 3,5-5 mm | 99 0409 00 04 |
| 5 | 3,5-5 mm | 99 0413 00 05 |
| 7 | 3,5-5 mm | 99 0421 00 07 |
| 8 | 3,5-5 mm | 99 0425 00 08 |

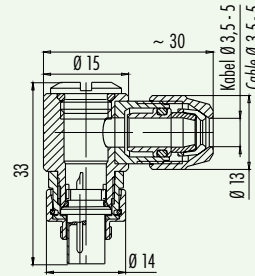
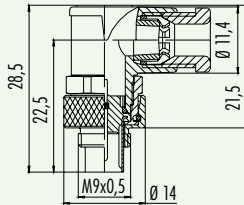
| Polzahl Contacts | Kabeldurchlass Cable outlet | Bestell-Nr. Ordering-No. |
|---------------------|--------------------------------|-----------------------------|
| 2 | 3,5-5 mm | 99 0401 10 02 |
| 3 | 3,5-5 mm | 99 0405 10 03 |
| 4 | 3,5-5 mm | 99 0409 10 04 |
| 5 | 3,5-5 mm | 99 0413 10 05 |
| 7 | 3,5-5 mm | 99 0421 10 07 |
| 8 | 3,5-5 mm | 99 0425 10 08 |

| Polzahl Contacts | Kabeldurchlass Cable outlet | Bestell-Nr. Ordering-No. |
|---------------------|--------------------------------|-----------------------------|
| 2 | 4-5,5 mm | 99 0401 115 02 |
| 3 | 4-5,5 mm | 99 0405 115 03 |
| 4 | 4-5,5 mm | 99 0409 115 04 |
| 5 | 4-5,5 mm | 99 0413 115 05 |
| 7 | 4-5,5 mm | 99 0421 115 07 |
| 8 | 4-5,5 mm | 99 0425 115 08 |

Technische Daten
Specifications

| | 2 | 3 | 4 | 5 | 7 | 8 | |
|-----------------------------|--|---|-----|---|-----|---|--------------------------|
| Polzahl | 2 | 3 | 4 | 5 | 7 | 8 | Number of contacts |
| Steckverbinder Verriegelung | Schrauben/screw | | | | | | Connector locking system |
| Anschlussart | Lötens/solder | | | | | | Termination |
| Anschlussquerschnitt | max. 0,25 mm ² (max. AWG 24) | | | max. 0,14 mm ² (max. AWG 26) | | | Wire gauge |
| Kabeldurchlass | 3,5-5 mm, Irisfeder/iris type spring 4-5,5 mm | | | | | | Cable outlet |
| Schutzart | IP67 | | | | | | Degree of protection |
| Mechanische Lebensdauer | > 500 Steckzyklen/> 500 mating cycles | | | | | | Mechanical operation |
| Obere Grenztemperatur | + 85 °C | | | | | | Upper temperature |
| Untere Grenztemperatur | - 40 °C | | | | | | Lower temperature |
| Bemessungsspannung | 125 V | | | | | | Rated voltage |
| Bemessungs-Stoßspannung | 1500 V | | | | | | Rated impulse voltage |
| Verschmutzungsgrad | 1 | | | | | | Pollution degree |
| Überspannungskategorie | II | | | | | | Overvoltage categorie |
| Isolierstoffgruppe | III | | | | | | Material group |
| Bemessungsstrom (40 °C) | 4 A | | 3 A | | 1 A | | Rated current (40 °C) |
| Durchgangswiderstand | ≤ 3 mΩ | | | | | | Contact resistance |
| Material Kontakt | CuZn (Messing/brass) | | | | | | Material of contact |
| Kontaktoberfläche | Au (Gold/gold) | | | | | | Contact plating |
| Material Kontaktkörper | PBT (UL 94 V-0) | | | | | | Material of contact body |
| Material Gehäuse | PA (UL 94 VH-B), CuZn (Messing vernickelt/brass nickel plated) | | | | | | Material of housing |

Subminiatursteckverbinder Serie 712
Subminiature connectors series 712
Bezeichnung
Description
Winkelstecker
Male angled connector
Winkelstecker 360° EMV sicher, schirmbar
Male angled connector 360° EMI protected, shieldable
Abbildung
Figure

Maßzeichnung
Drawing

Bestell-Nr.
Ordering-No.

| Polzahl Contacts | Kabeldurchlass Cable outlet | Bestell-Nr. Ordering-No. |
|---------------------|--------------------------------|-----------------------------|
| 2 | 3,5-5 mm | 99 0401 70 02 |
| 3 | 3,5-5 mm | 99 0405 70 03 |
| 4 | 3,5-5 mm | 99 0409 70 04 |
| 5 | 3,5-5 mm | 99 0413 70 05 |
| 7 | 3,5-5 mm | 99 0421 70 07 |
| 8 | 3,5-5 mm | 99 0425 70 08 |

| Polzahl Contacts | Kabeldurchlass Cable outlet | Bestell-Nr. Ordering-No. |
|---------------------|--------------------------------|-----------------------------|
| 2 | 3,5-5 mm | 99 0401 75 02 |
| 3 | 3,5-5 mm | 99 0405 75 03 |
| 4 | 3,5-5 mm | 99 0409 75 04 |
| 5 | 3,5-5 mm | 99 0413 75 05 |
| 7 | 3,5-5 mm | 99 0421 75 07 |
| 8 | 3,5-5 mm | 99 0425 75 08 |

Technische Daten
Specifications

| | 2 | 3 | 4 | 5 | 7 | 8 | |
|-----------------------------|--|---|-----|---|-----|---|--------------------------|
| Polzahl | | | | | | | Number of contacts |
| Steckverbinder Verriegelung | schrauben/screw | | | | | | Connector locking system |
| Anschlussart | löten/solder | | | | | | Termination |
| Anschlussquerschnitt | max. 0,25 mm ² (max. AWG 24) | | | max. 0,14 mm ² (max. AWG 26) | | | Wire gauge |
| Kabeldurchlass | 3,5-5 mm | | | | | | Cable outlet |
| Schutzart | IP67 | | | | | | Degree of protection |
| Mechanische Lebensdauer | > 500 Steckzyklen/> 500 mating cycles | | | | | | Mechanical operation |
| Obere Grenztemperatur | + 85 °C | | | | | | Upper temperature |
| Untere Grenztemperatur | - 40 °C | | | | | | Lower temperature |
| Bemessungsspannung | 125 V | | | | | | Rated voltage |
| Bemessungs-Stoßspannung | 1500 V | | | | | | Rated impulse voltage |
| Verschmutzungsgrad | 1 | | | | | | Pollution degree |
| Überspannungskategorie | II | | | | | | Overvoltage categorie |
| Isolierstoffgruppe | III | | | | | | Material group |
| Bemessungsstrom (40°C) | 4 A | | 3 A | | 1 A | | Rated current (40 °C) |
| Durchgangswiderstand | ≤ 3 mΩ | | | | | | Contact resistance |
| Material Kontakt | CuZn (Messing/brass) | | | | | | Material at contact |
| Kontaktoberfläche | Au (Gold/gold) | | | | | | Contact plating |
| Material Kontaktkörper | PBT (UL 94 V-0) | | | | | | Material of contact body |
| Material Gehäuse | PA (UL 94 VH-B), CuZn (Messing vernickelt/brass nickel plated) | | | | | | Material of housing |

Subminiatursteckverbinder Serie 712
Subminiature connectors series 712

Bezeichnung
Description

Kabeldose
Female cable connector

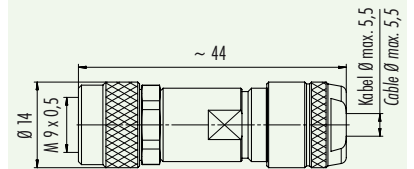
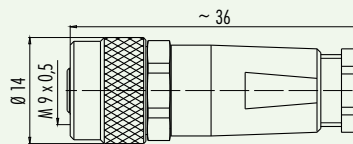
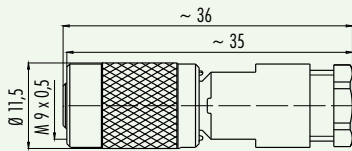
Kabeldose 360° EMV sicher, schirmbar
Female cable connector 360° EMI protected, shieldable

Kabeldose, Irisfeder
Female cable connector, iris type spring

Abbildung
Figure



Maßzeichnung
Drawing



Bestell-Nr.
Ordering-No.

| Polzahl Contacts | Kabeldurchlass Cable outlet | Bestell-Nr. Ordering-No. |
|---------------------|--------------------------------|-----------------------------|
| 2 | 3,5-5 mm | 99 0402 00 02 |
| 3 | 3,5-5 mm | 99 0406 00 03 |
| 4 | 3,5-5 mm | 99 0410 00 04 |
| 5 | 3,5-5 mm | 99 0414 00 05 |
| 7 | 3,5-5 mm | 99 0422 00 07 |
| 8 | 3,5-5 mm | 99 0426 00 08 |

| Polzahl Contacts | Kabeldurchlass Cable outlet | Bestell-Nr. Ordering-No. |
|---------------------|--------------------------------|-----------------------------|
| 2 | 3,5-5 mm | 99 0402 10 02 |
| 3 | 3,5-5 mm | 99 0406 10 03 |
| 4 | 3,5-5 mm | 99 0410 10 04 |
| 5 | 3,5-5 mm | 99 0414 10 05 |
| 7 | 3,5-5 mm | 99 0422 10 07 |
| 8 | 3,5-5 mm | 99 0426 10 08 |

| Polzahl Contacts | Kabeldurchlass Cable outlet | Bestell-Nr. Ordering-No. |
|---------------------|--------------------------------|-----------------------------|
| 2 | 4-5,5 mm | 99 0402 115 02 |
| 3 | 4-5,5 mm | 99 0406 115 03 |
| 4 | 4-5,5 mm | 99 0410 115 04 |
| 5 | 4-5,5 mm | 99 0414 115 05 |
| 7 | 4-5,5 mm | 99 0422 115 07 |
| 8 | 4-5,5 mm | 99 0426 115 08 |

Technische Daten
Specifications

| Polzahl | 2 | 3 | 4 | 5 | 7 | 8 | Number of contacts |
|-----------------------------|--|---|-----|---|-----|---|--------------------------|
| Steckverbinder Verriegelung | Schrauben/screw | | | | | | Connector locking system |
| Anschlussart | Lötensolder | | | | | | Termination |
| Anschlussquerschnitt | max. 0,25 mm ² (max. AWG 24) | | | max. 0,14 mm ² (max. AWG 26) | | | Wire gauge |
| Kabeldurchlass | 3,5-5 mm, Irisfeder/iris type spring 4-5,5 mm | | | | | | Cable outlet |
| Schutzart | IP67 ¹⁾ | | | | | | Degree of protection |
| Mechanische Lebensdauer | > 500 Steckzyklen/> 500 mating cycles | | | | | | Mechanical operation |
| Obere Grenztemperatur | + 85 °C | | | | | | Upper temperature |
| Untere Grenztemperatur | - 40 °C | | | | | | Lower temperature |
| Bemessungsspannung | 125 V | | | | | | Rated voltage |
| Bemessungs-Stoßspannung | 1500 V | | | | | | Rated impulse voltage |
| Verschmutzungsgrad | 1 | | | | | | Pollution degree |
| Überspannungskategorie | II | | | | | | Overvoltage categorie |
| Isolierstoffgruppe | III | | | | | | Material group |
| Bemessungsstrom (40 °C) | 4 A | | 3 A | | 1 A | | Rated current (40 °C) |
| Durchgangswiderstand | ≤ 3 mΩ | | | | | | Contact resistance |
| Material Kontakt | CuSn (Bronze/bronze) | | | | | | Material of contact |
| Kontaktoberfläche | Au (Gold/gold) | | | | | | Contact plating |
| Material Kontaktkörper | PA (UL 94 V-0) | | | | | | Material of contact body |
| Material Gehäuse | PA (UL 94 V-0)/CuZn (Messing vernickelt/brass nickel plated) | | | | | | Material of housing |

Subminiatursteckverbinder Serie 712
Subminiature connectors series 712

Bezeichnung
Description

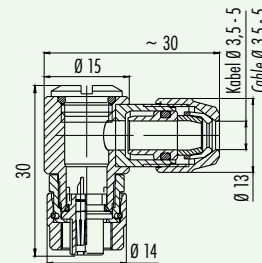
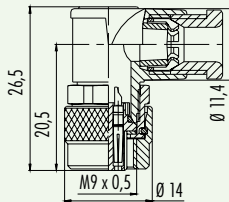
Winkeldose
Female angled connector

Winkeldose 360° EMV sicher, schirmbar
Female angled connector 360° EMI protected, shieldable

Abbildung
Figure



Maßzeichnung
Drawing



Bestell-Nr.
Ordering-No.

| Polzahl Contacts | Kabeldurchlass Cable outlet | Bestell-Nr. Ordering-No. |
|---------------------|--------------------------------|-----------------------------|
| 2 | 3,5-5 mm | 99 0402 70 02 |
| 3 | 3,5-5 mm | 99 0406 70 03 |
| 4 | 3,5-5 mm | 99 0410 70 04 |
| 5 | 3,5-5 mm | 99 0414 70 05 |
| 7 | 3,5-5 mm | 99 0422 70 07 |
| 8 | 3,5-5 mm | 99 0426 70 08 |

| Polzahl Contacts | Kabeldurchlass Cable outlet | Bestell-Nr. Ordering-No. |
|---------------------|--------------------------------|-----------------------------|
| 2 | 3,5-5 mm | 99 0402 75 02 |
| 3 | 3,5-5 mm | 99 0406 75 03 |
| 4 | 3,5-5 mm | 99 0410 75 04 |
| 5 | 3,5-5 mm | 99 0414 75 05 |
| 7 | 3,5-5 mm | 99 0422 75 07 |
| 8 | 3,5-5 mm | 99 0426 75 08 |

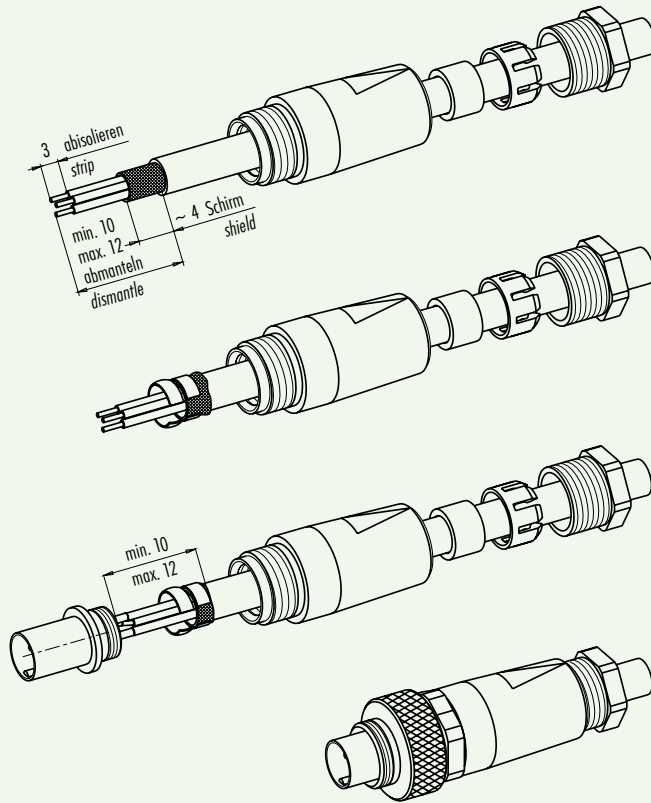
Technische Daten
Specifications

| | 2 | 3 | 4 | 5 | 7 | 8 | |
|-----------------------------|--|---|-----|---|-----|---|--------------------------|
| Polzahl | | | | | | | Number of contacts |
| Steckverbinder Verriegelung | schrauben/screw | | | | | | Connector locking system |
| Anschlussart | löten/solder | | | | | | Termination |
| Anschlussquerschnitt | max. 0,25 mm ² (max. AWG 24) | | | max. 0,14 mm ² (max. AWG 26) | | | Wire gauge |
| Kabeldurchlass | 3,5-5 mm | | | | | | Cable outlet |
| Schutzart | IP67 | | | | | | Degree of protection |
| Mechanische Lebensdauer | > 500 Steckzyklen/> 500 mating cycles | | | | | | Mechanical operation |
| Obere Grenztemperatur | + 85 °C | | | | | | Upper temperature |
| Untere Grenztemperatur | - 40 °C | | | | | | Lower temperature |
| Bemessungsspannung | 125 V | | | | | | Rated voltage |
| Bemessungs-Stoßspannung | 1500 V | | | | | | Rated impulse voltage |
| Verschmutzungsgrad | 1 | | | | | | Pollution degree |
| Überspannungskategorie | II | | | | | | Overvoltage categorie |
| Isolierstoffgruppe | III | | | | | | Material group |
| Bemessungsstrom (40°C) | 4 A | | 3 A | | 1 A | | Rated current (40 °C) |
| Durchgangswiderstand | ≤ 3 mΩ | | | | | | Contact resistance |
| Material Kontakt | CuSn (Bronze/bronze) | | | | | | Material at contact |
| Kontaktoberfläche | Au (Gold/gold) | | | | | | Contact plating |
| Material Kontaktkörper | PA (UL 94 V-0) | | | | | | Material of contact body |
| Material Gehäuse | PA (UL 94 V-0)/CuZn (Messing vernickelt/brass nickel plated) | | | | | | Material of housing |

Subminiatursteckverbinder Serie 712
Subminiature connectors series 712

Montageanleitung
Assembly instruction

Gerade Metallausführung, EMV
Straight metal version, EMI



1. Teile auffädeln,
Kabel abmanteln,
Schirm kürzen,
Leiter abisolieren

1. Bead parts,
dismantle cable,
shorten shield,
strip wire

2. Schirm umlegen,
Schirmmanschette an
Kabeldurchmesser an-
passen und mit Schirm
verlöten

2. Fold shield back,
fit collar to cable
diameter and
solder with shield

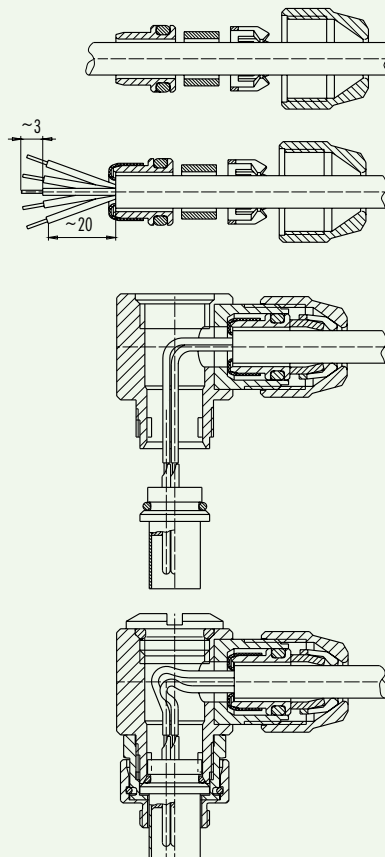
3. Überstehendes Geflecht
abschneiden, Kontakt-
einsatz anlöten

3. Cut off projecting
shielding braid,
solder insert

4. Übrige Teile gemäß
Darstellung montieren

4. Mount remaining
parts acc. to figure

Gewinkelte Metallausführung, EMV
Angled metal version, EMI



1. Teile auffädeln,
Kabel abmanteln

1. Bead parts,
dismantle cable

2. Schirm aufweiten,
um Schirmring
legen, überste-
hendes Geflecht
abschneiden,
abisolieren

2. Widen shield,
put around shiel-
ding ring, cut off
projecting braid,
dismantle

3. Litzen durch Ge-
häuse fädeln,
Druckschraube
montieren,
Litzen anlöten

3. Thread wires
through housing,
mount pressing
screw, solder
wires

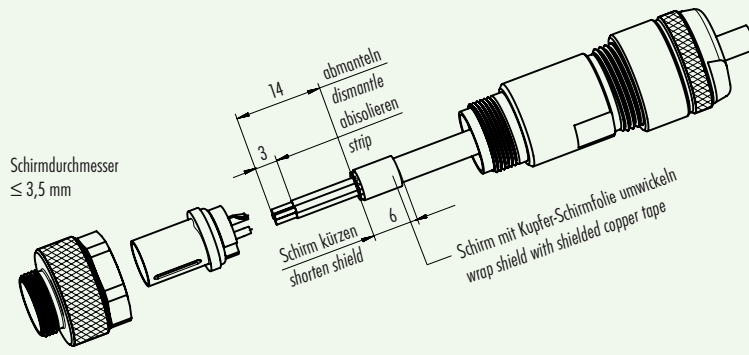
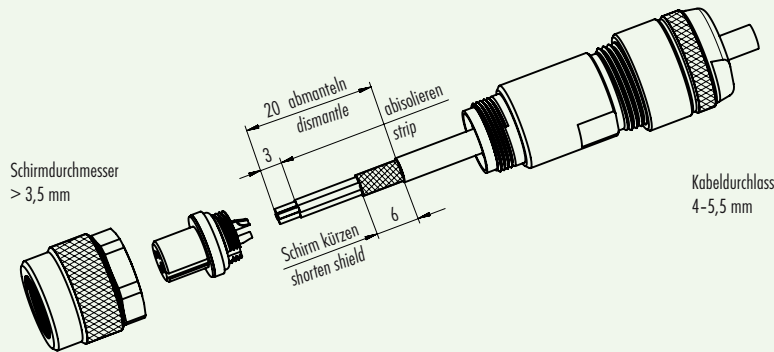
4. Übrige Teile
montieren

4. Mount remaining
parts

Subminiatursteckverbinder Serie 712
Subminiature connectors series 712

Montageanleitung
Assembly instruction

Gerade Metallausführung, EMV Ausführung mit Irisfeder-Schirmung
Straight metal version, EMI version with iris type spring



Schirmdurchmesser >3,5 mm

1. Gehäuse auf Kabel auffädeln.
2. Abisolieren, Schirm kürzen.
3. Litzen anlöten.
4. Gehäuse mit Stecker- bzw. Buchseneinsatz verschrauben und Druckschraube festdrehen.

Shield-diameter >3,5 mm

1. Bead housing to cable.
2. Strip single cores, shorten shielding braid.
3. Solder wires.
4. Screw housing to male or female contact carrier and fix pressing screw.

Schirmdurchmesser ≤3,5 mm

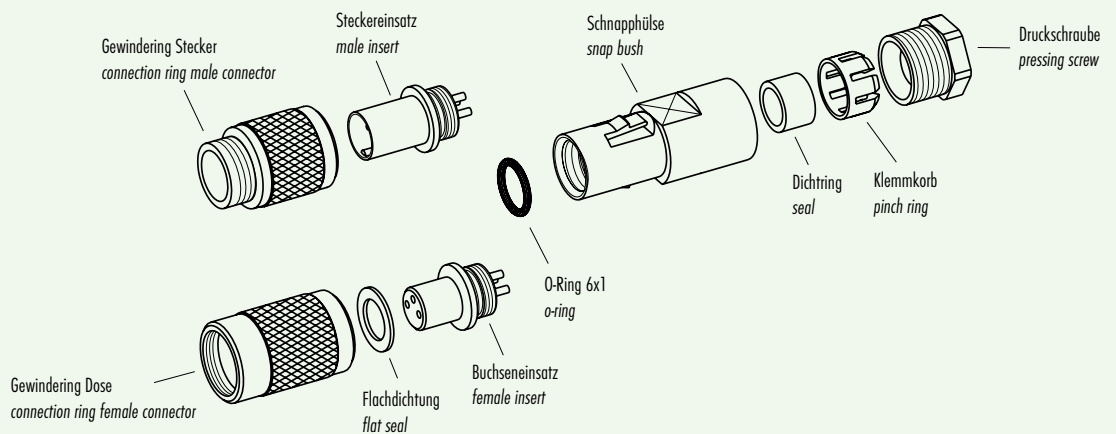
1. Gehäuse auf Kabel auffädeln.
2. Abisolieren, Schirm kürzen, Schirm über Kabelmantel legen, mit Kupfer-Schirmfolie ca. 1 1/2 mal umwickeln und die Folie kürzen.
3. Litzen anlöten.
4. Gehäuse mit Stecker- bzw. Buchseneinsatz verschrauben und Druckschraube festdrehen.

Shield-diameter ≤3,5 mm

1. Bead housing to cable.
2. Strip single cores, shorten shielding braid, put braid over cable coating, wrap it approx. 1 1/2 times with shielded copper tape and shorten tape.
3. Solder wires.
4. Screw housing to male or female contact carrier and fix pressing screw.

Einzelteildarstellung
Component part drawing

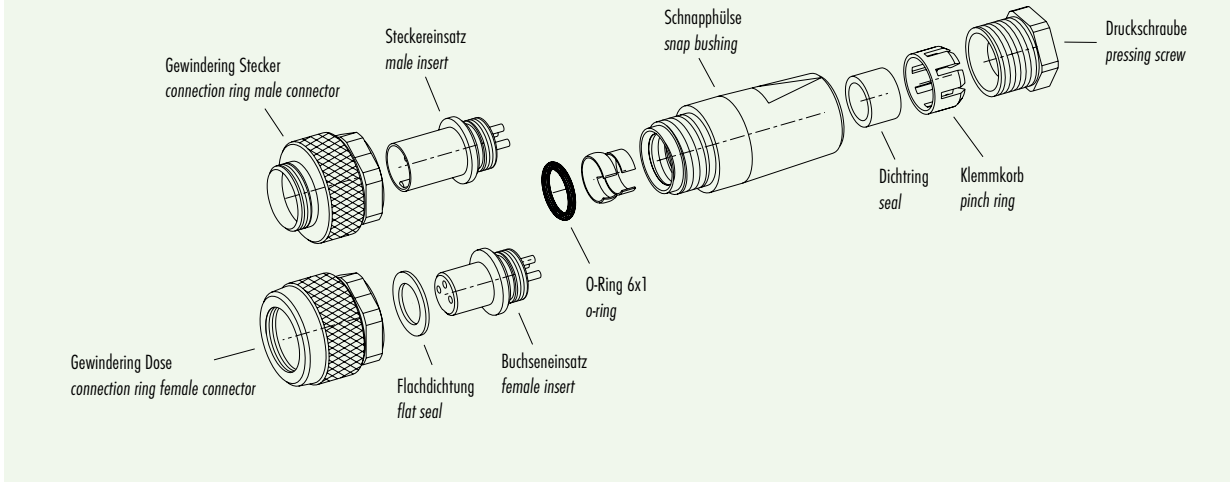
Kabelsteckverbinder
Cable connectors



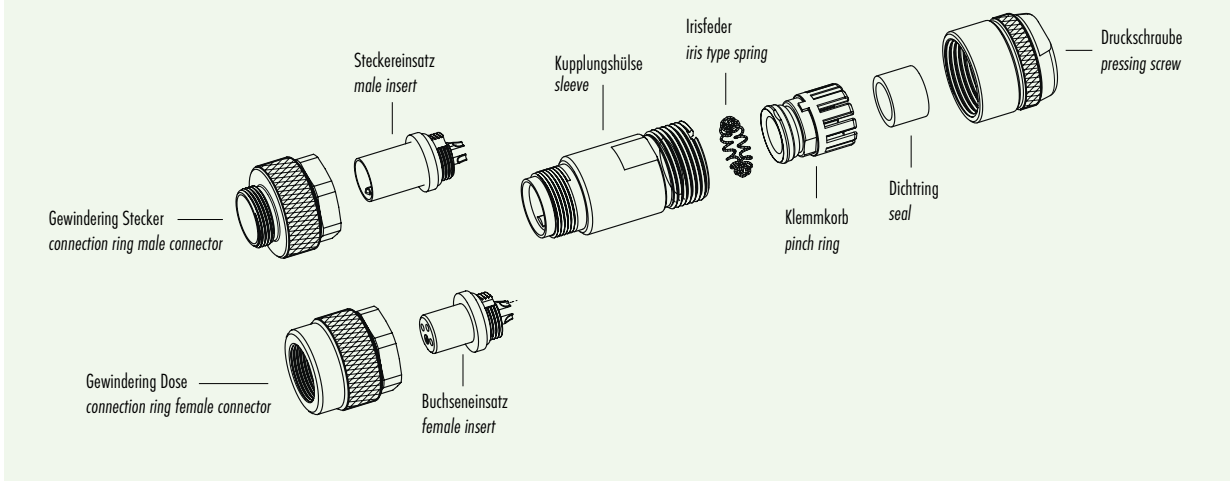
Subminiatursteckverbinder Serie 712
Subminiature connectors series 712

Einzelteildarstellung
 Component part drawing

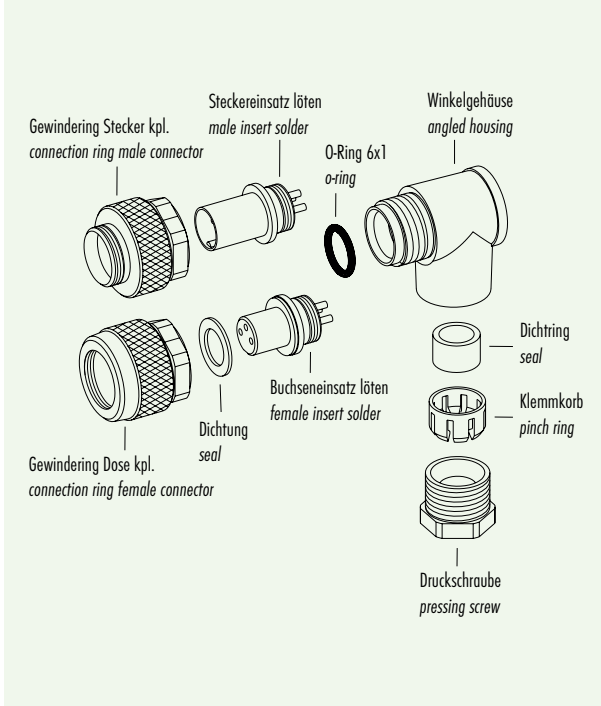
Kabelsteckverbinder EMV Ausführung
Cable connectors EMI version



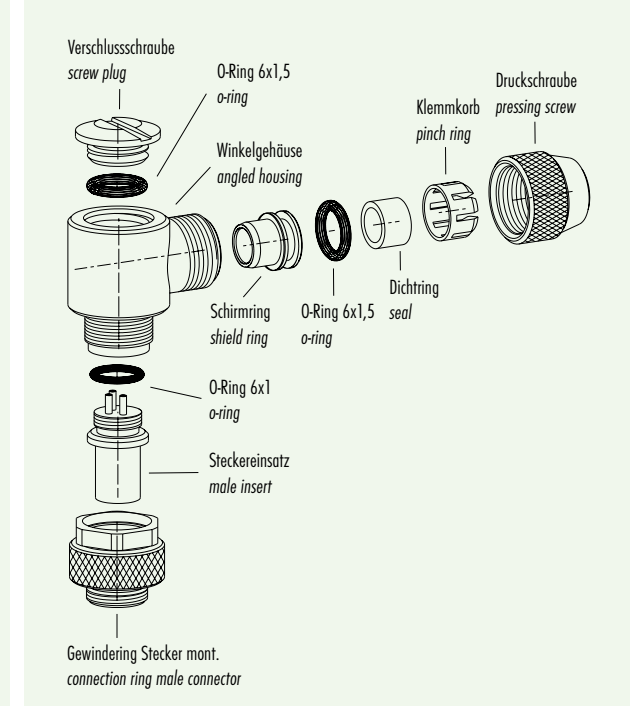
Kabelsteckverbinder mit Irisfeder-Schirmung
Cable connectors with iris type spring



Winkelsteckverbinder
Angled connectors



Winkelsteckverbinder EMV Ausführung
Angled connectors EMI version



Subminiatursteckverbinder Serie 702
Subminiature connectors series 702

Bezeichnung
Description

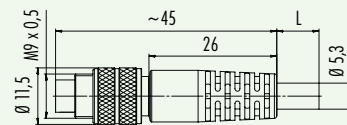
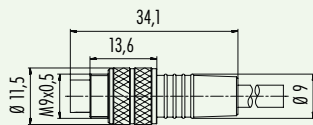
Kabelstecker umspritzt, ungeschirmt
Male cable connector, moulded, unshielded

Kabelstecker umspritzt, geschirmt
Male cable connector, moulded, shielded

Abbildung
Figure



Maßzeichnung
Drawing



Bestell-Nr.
Ordering-No.

| Polzahl Contacts | Kabellänge 2m Cable length 2m | Kabellänge 5m Cable length 5m |
|---------------------|----------------------------------|----------------------------------|
| 3 | 79 1451 212 03 | 79 1451 215 03 |
| 5 | 79 1455 212 05 | 79 1455 215 05 |
| 8 | 79 1461 212 08 | 79 1461 215 08 |

| Polzahl Contacts | Kabellänge 2m Cable length 2m | Kabellänge 5m Cable length 5m |
|---------------------|----------------------------------|----------------------------------|
| 2 | 79 1401 12 02 | 79 1401 15 02 |
| 3 | 79 1405 12 03 | 79 1405 15 03 |
| 4 | 79 1409 12 04 | 79 1409 15 04 |
| 5 | 79 1413 12 05 | 79 1413 15 05 |
| 7 | 79 1421 12 07 | 79 1421 15 07 |
| 8 | 79 1425 12 08 | 79 1425 15 08 |

Technische Daten
Specifications

| Polzahl | 2 | 3 | 4 | 5 | 7 | 8 | Number of contacts |
|-----------------------------|---------------------------------------|---|-----|-------------------------------|-----|---|--------------------------|
| Steckverbinder Verriegelung | schrauben/screw | | | | | | Connector locking system |
| Anschlussart | umspritzt am Kabel/moulded | | | | | | Termination |
| Anschlussquerschnitt | 0,25 mm ² (AWG 24) | | | 0,14 mm ² (AWG 26) | | | Wire gauge |
| Kabeldurchlass | - | | | | | | Cable outlet |
| Schutzart | IP67 | | | | | | Degree of protection |
| Mechanische Lebensdauer | > 500 Steckzyklen/> 500 mating cycles | | | | | | Mechanical operation |
| Obere Grenztemperatur | + 70 °C | | | | | | Upper temperature |
| Untere Grenztemperatur | - 25 °C | | | | | | Lower temperature |
| Bemessungsspannung | 125 V | | | | | | Rated voltage |
| Bemessungs-Stoßspannung | 1500 V | | | | | | Rated impulse voltage |
| Verschmutzungsgrad | 1 | | | | | | Pollution degree |
| Überspannungskategorie | II | | | | | | Overvoltage categorie |
| Isolierstoffgruppe | III | | | | | | Material group |
| Bemessungsstrom (40 °C) | 4 A | | 3 A | | 1 A | | Rated current (40 °C) |
| Durchgangswiderstand | ≤ 3 mΩ | | | | | | Contact resistance |
| Material Kontakt | CuZn (Messing/brass) | | | | | | Material of contact |
| Kontaktoberfläche | Au (Gold/gold) | | | | | | Contact plating |
| Material Kontaktkörper | PBT (UL 94 V-0) | | | | | | Material of contact body |
| Material Gehäuse | PUR | | | | | | Material of housing |

Subminiatursteckverbinder Serie 702
Subminiature connectors series 702

Bezeichnung
Description

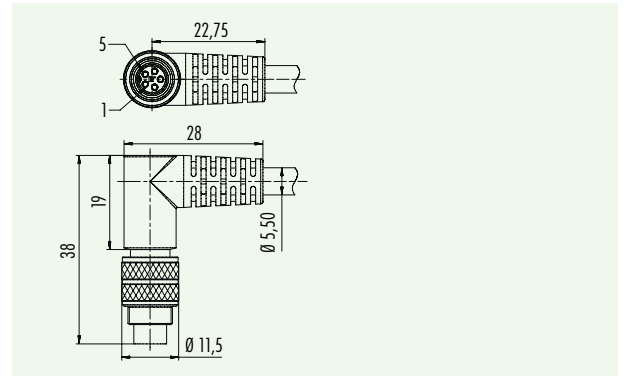
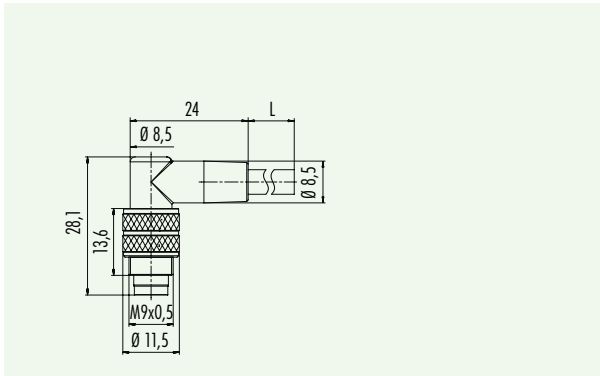
Winkelstecker umspritzt, ungeschirmt
Male angled connector, moulded, unshielded

Winkelstecker umspritzt, geschirmt
Male angled connector, moulded, shielded

Abbildung
Figure



Maßzeichnung
Drawing



Bestell-Nr.
Ordering-No.

| Polzahl Contacts | Kabellänge 2m Cable length 2m | Kabellänge 5m Cable length 5m |
|---------------------|----------------------------------|----------------------------------|
| 3 | 79 1451 272 03 | 79 1451 275 03 |
| 5 | 79 1455 272 05 | 79 1455 275 05 |
| 8 | 79 1461 272 08 | 79 1461 275 08 |

| Polzahl Contacts | Kabellänge 2m Cable length 2m | Kabellänge 5m Cable length 5m |
|---------------------|----------------------------------|----------------------------------|
| 2 | 79 1401 72 02 | 79 1401 75 02 |
| 3 | 79 1405 72 03 | 79 1405 75 03 |
| 4 | 79 1409 72 04 | 79 1409 75 04 |
| 5 | 79 1413 72 05 | 79 1413 75 05 |
| 7 | 79 1421 72 07 | 79 1421 75 07 |
| 8 | 79 1425 72 08 | 79 1425 75 08 |

Technische Daten
Specifications

| | 2 | 3 | 4 | 5 | 7 | 8 | |
|-----------------------------|---------------------------------------|---|-----|-------------------------------|-----|---|--------------------------|
| Polzahl | | | | | | | Number of contacts |
| Steckverbinder Verriegelung | schrauben/screw | | | | | | Connector locking system |
| Anschlussart | umspritzt am Kabel/moulded | | | | | | Termination |
| Anschlussquerschnitt | 0,25 mm ² (AWG 24) | | | 0,14 mm ² (AWG 26) | | | Wire gauge |
| Kabeldurchlass | - | | | | | | Cable outlet |
| Schutzart | IP67 | | | | | | Degree of protection |
| Mechanische Lebensdauer | > 500 Steckzyklen/> 500 mating cycles | | | | | | Mechanical operation |
| Obere Grenztemperatur | + 70 °C | | | | | | Upper temperature |
| Untere Grenztemperatur | - 25 °C | | | | | | Lower temperature |
| Bemessungsspannung | 125 V | | | | | | Rated voltage |
| Bemessungs-Stoßspannung | 1500 V | | | | | | Rated impulse voltage |
| Verschmutzungsgrad | 1 | | | | | | Pollution degree |
| Überspannungskategorie | II | | | | | | Overvoltage categorie |
| Isolierstoffgruppe | III | | | | | | Material group |
| Bemessungsstrom (40°C) | 4 A | | 3 A | | 1 A | | Rated current (40 °C) |
| Durchgangswiderstand | ≤ 3 mΩ | | | | | | Contact resistance |
| Material Kontakt | CuSn (Bronze/bronze) | | | | | | Material at contact |
| Kontaktoberfläche | Au (Gold/gold) | | | | | | Contact plating |
| Material Kontaktkörper | PBT (UL 94 V-0) | | | | | | Material of contact body |
| Material Gehäuse | PUR | | | | | | Material of housing |

Subminiatursteckverbinder Serie 702
Subminiature connectors series 702

Bezeichnung
Description

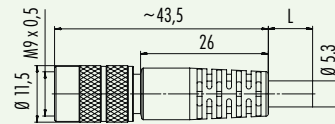
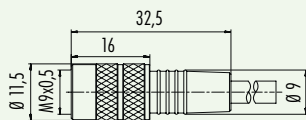
Kabeldose umspritzt, ungeschirmt
Female cable connector, moulded, unshielded

Kabeldose umspritzt, geschirmt
Female cable connector, moulded, shielded

Abbildung
Figure



Maßzeichnung
Drawing



Bestell-Nr.
Ordering-No.

| Polzahl Contacts | Kabellänge 2m Cable length 2m | Kabellänge 5m Cable length 5m |
|---------------------|----------------------------------|----------------------------------|
| 3 | 79 1452 212 03 | 79 1452 215 03 |
| 5 | 79 1456 212 05 | 79 1456 215 05 |
| 8 | 79 1462 212 08 | 79 1462 215 08 |

| Polzahl Contacts | Kabellänge 2m Cable length 2m | Kabellänge 5m Cable length 5m |
|---------------------|----------------------------------|----------------------------------|
| 2 | 79 1402 12 02 | 79 1402 15 02 |
| 3 | 79 1406 12 03 | 79 1406 15 03 |
| 4 | 79 1410 12 04 | 79 1410 15 04 |
| 5 | 79 1414 12 05 | 79 1414 15 05 |
| 7 | 79 1422 12 07 | 79 1422 15 07 |
| 8 | 79 1426 12 08 | 79 1426 15 08 |

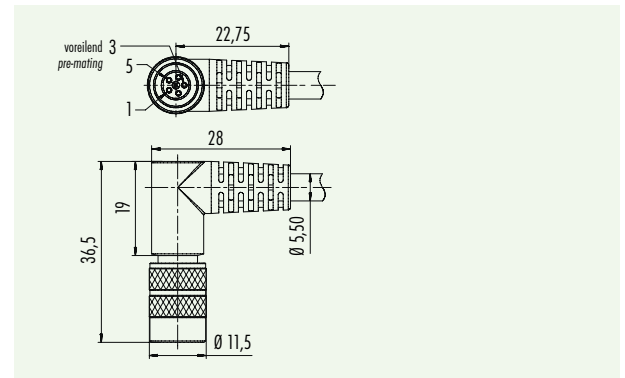
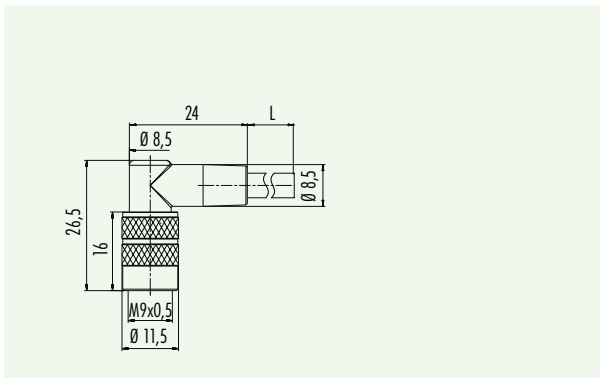
Technische Daten
Specifications

| Polzahl | 2 | 3 | 4 | 5 | 7 | 8 | |
|-----------------------------|---------------------------------------|---|-----|-------------------------------|-----|---|--------------------------|
| Steckverbinder Verriegelung | schrauben/screw | | | | | | Number of contacts |
| Anschlussart | umspritzt am Kabel/moulded | | | | | | Connector locking system |
| Anschlussquerschnitt | 0,25 mm ² (AWG 24) | | | 0,14 mm ² (AWG 26) | | | Termination |
| Kabeldurchlass | - | | | | | | Wire gauge |
| Schutzart | IP67 | | | | | | Cable outlet |
| Mechanische Lebensdauer | > 500 Steckzyklen/> 500 mating cycles | | | | | | Degree of protection |
| Obere Grenztemperatur | + 70 °C | | | | | | Mechanical operation |
| Untere Grenztemperatur | - 25 °C | | | | | | Upper temperature |
| Bemessungsspannung | 125 V | | | | | | Lower temperature |
| Bemessungs-Stoßspannung | 1500 V | | | | | | Rated voltage |
| Verschmutzungsgrad | 1 | | | | | | Rated impulse voltage |
| Überspannungskategorie | II | | | | | | Pollution degree |
| Isolierstoffgruppe | III | | | | | | Overvoltage categorie |
| Bemessungsstrom (40°C) | 4 A | | 3 A | | 1 A | | Material group |
| Durchgangswiderstand | ≤ 3 mΩ | | | | | | Rated current (40 °C) |
| Material Kontakt | CuSn (Bronze/bronze) | | | | | | Contact resistance |
| Kontaktoberfläche | Au (Gold/gold) | | | | | | Material of contact |
| Material Kontaktkörper | PBT (UL 94 V-0) | | | | | | Contact plating |
| Material Gehäuse | PUR | | | | | | Material of contact body |
| | | | | | | | Material of housing |

Subminiatursteckverbinder Serie 702
Subminiature connectors series 702
Bezeichnung
Description

Winkeldose umspritzt, ungeschirmt
Female angled connector, moulded, unshielded

Winkeldose umspritzt, geschirmt
Female angled connector, moulded, shielded
Abbildung
Figure

Maßzeichnung
Drawing

Bestell-Nr.
Ordering-No.

| Polzahl Contacts | Kabellänge 2m Cable length 2m | Kabellänge 5m Cable length 5m | Polzahl Contacts | Kabellänge 2m Cable length 2m | Kabellänge 5m Cable length 5m |
|---------------------|----------------------------------|----------------------------------|---------------------|----------------------------------|----------------------------------|
| 3 | 79 1452 272 03 | 79 1452 275 03 | 2 | 79 1402 72 02 | 79 1402 75 02 |
| 5 | 79 1456 272 05 | 79 1456 275 05 | 3 | 79 1406 72 03 | 79 1406 75 03 |
| 8 | 79 1462 272 08 | 79 1462 275 08 | 4 | 79 1410 72 04 | 79 1410 75 04 |
| | | | 5 | 79 1414 72 05 | 79 1414 75 05 |
| | | | 7 | 79 1422 72 07 | 79 1422 75 07 |
| | | | 8 | 79 1426 72 08 | 79 1426 75 08 |

Technische Daten
Specifications

| Polzahl | 2 | 3 | 4 | 5 | 7 | 8 | |
|-----------------------------|---------------------------------------|---|-----|-------------------------------|-----|---|--------------------------|
| Steckverbinder Verriegelung | schrauben/screw | | | | | | Number of contacts |
| Anschlussart | umspritzt am Kabel/moulded on cable | | | | | | Connector locking system |
| Anschlussquerschnitt | 0,25 mm ² (AWG 24) | | | 0,14 mm ² (AWG 26) | | | Termination |
| Kabeldurchlass | - | | | | | | Wire gauge |
| Schutzart | IP67 | | | | | | Cable outlet |
| Mechanische Lebensdauer | > 500 Steckzyklen/> 500 mating cycles | | | | | | Degree of protection |
| Obere Grenztemperatur | + 70 °C | | | | | | Mechanical operation |
| Untere Grenztemperatur | - 25 °C | | | | | | Upper temperature |
| Bemessungsspannung | 125 V | | | | | | Lower temperature |
| Bemessungs-Stoßspannung | 1500 V | | | | | | Rated voltage |
| Verschmutzungsgrad | 1 | | | | | | Rated impulse voltage |
| Überspannungskategorie | II | | | | | | Pollution degree |
| Isolierstoffgruppe | III | | | | | | Overvoltage categorie |
| Bemessungsstrom (40 °C) | 4 A | | 3 A | | 1 A | | Material group |
| Durchgangswiderstand | ≤ 3 mΩ | | | | | | Rated current (40 °C) |
| Material Kontakt | CuSn (Bronze/bronze) | | | | | | Contact resistance |
| Kontaktoberfläche | Au (Gold/gold) | | | | | | Material at contact |
| Material Kontaktkörper | PBT (UL 94 V-0) | | | | | | Contact plating |
| Material Gehäuse | PUR | | | | | | Material of contact body |
| | | | | | | | Material of housing |

Subminiatursteckverbinder Serie 702
Subminiature connectors series 702

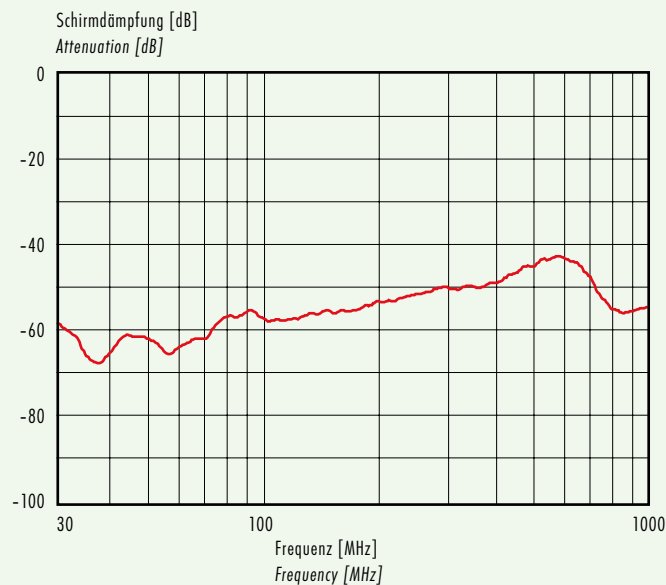
| Technische Daten Specifications of | ungeschirmtes Kabel unshielded cable | | | |
|---|---|-------------------|-------------------|--|
| Polzahl | 3 | 5 | 8 | Contacts |
| Querschnitt mm ² ¹⁾ | 3 x 0,25 | 5 x 0,25 | 8 x 0,14 | Wire gauge mm ² ¹⁾ |
| Material Mantel | PUR | | | Material jacket |
| Isolation Litze | PVC | | | Insulation wire |
| Litzenaufbau (mm) | 32 x 0,1 | 32 x 0,1 | 18 x 0,1 | Design of wire (mm) |
| Kabelmantel (mm) | 4,5 ^{+0,2} | 5 ^{+0,2} | 5 ^{+0,2} | Cable jacket (mm) |
| Leiterwiderstand | 72 Ω/Km | | 117 Ω/Km | Resistance of wire |
| Temperaturbereich (Kabel bewegt) | - 5 °C / + 70 °C | | | Temperature range (cable in move) |
| Temperaturbereich (Kabel fest) | - 25 °C / + 70 °C | | | Temperature range (cable not in move) |
| Biegeradius (Kabel bewegt) | min. 45 mm | min. 50 mm | min. 50 mm | Bending radius (cable in move) |
| Biegeradius (Kabel fest) | min. 22 mm | min. 25 mm | min. 25 mm | Bending radius (cable not in move) |
| Zulassung | - | | | Approval |

| Technische Daten Specifications of | geschirmtes Kabel shielded cable | | | |
|---|-------------------------------------|----------|----------|--|
| Polzahl | 2-5 | 7+8 | | Contacts |
| Querschnitt mm ² ¹⁾ | 5 x 0,25 | 8 x 0,14 | | Wire gauge mm ² ¹⁾ |
| Material Mantel | PUR | | | Material jacket |
| Isolation Litze | PVC | | | Insulation wire |
| Litzenaufbau (mm) | 14 x 0,15 | | 18 x 0,1 | Design of wire (mm) |
| Kabelmantel (mm) | 5,3 ^{+0,2} | | | Cable jacket (mm) |
| Leiterwiderstand | < 75 Ω/Km | | | Resistance of wire |
| Temperaturbereich (Kabel bewegt) | - 5 °C / + 70 °C | | | Temperature range (cable in move) |
| Temperaturbereich (Kabel fest) | - 20 °C / + 70 °C | | | Temperature range (cable not in move) |
| Biegeradius (Kabel bewegt) | min. 80 mm | | | Bending radius (cable in move) |
| Biegeradius (Kabel fest) | min. 53 mm | | | Bending radius (cable not in move) |
| Zulassung | - | | | Approval |

**Kennlinien
Ratings**

Schirmdämpfungskurve nach DIN 47 250-6
für Kabelstecker, gerade Ausführung
(Kabeltyp IEEE 802.3)

Attenuation curve according to DIN 47 250-6
for straight male cable connectors
(cable version IEEE 802.3)



Subminiatursteckverbinder Serie 712 - 702
Subminiature connectors series 712 - 702

Bezeichnung
Description

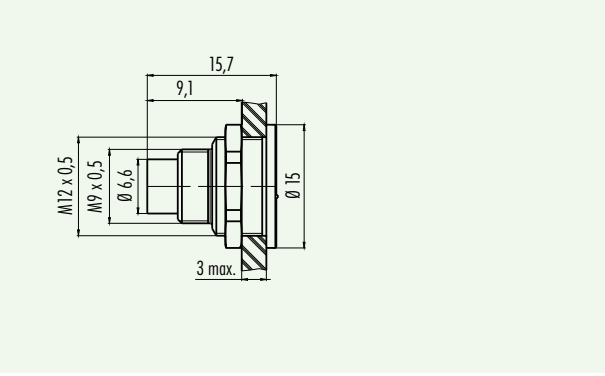
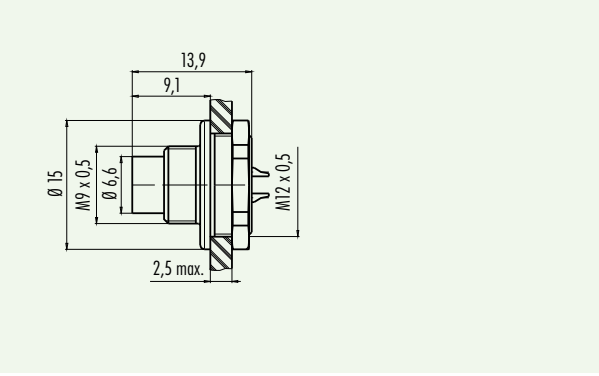
Flanschstecker, löten
Male panel mount connector, solder

Flanschstecker, löten, von vorn verschraubbar
Male panel mount connector, solder, front fastened

Abbildung
Figure



Maßzeichnung
Drawing



Bestell-Nr.
Ordering-No.

| Polzahl Contacts | Bestell-Nr. Ordering-No. |
|---------------------|-----------------------------|
| 2 | 09 0403 00 02 |
| 3 | 09 0407 00 03 |
| 4 | 09 0411 00 04 |
| 5 | 09 0415 00 05 |
| 7 | 09 0423 00 07 |
| 8 | 09 0427 00 08 |

| Polzahl Contacts | Bestell-Nr. Ordering-No. |
|---------------------|-----------------------------|
| 2 | 09 0403 80 02 |
| 3 | 09 0407 80 03 |
| 4 | 09 0411 80 04 |
| 5 | 09 0415 80 05 |
| 7 | 09 0423 80 07 |
| 8 | 09 0427 80 08 |

Technische Daten
Specifications

| Polzahl | 2 | 3 | 4 | 5 | 7 | 8 | |
|-----------------------------|---|---|-----|---|-----|---|--------------------------|
| Steckverbinder Verriegelung | schrauben/screw | | | | | | Number of contacts |
| Anschlussart | löten/solder | | | | | | Connector locking system |
| Anschlussquerschnitt (AWG) | max. 0,25 mm ² (max. AWG 24) | | | max. 0,14 mm ² (max. AWG 26) | | | Termination |
| Kabeldurchlass | - | | | | | | Wire gauge |
| Schutzart | IP67 | | | | | | Cable outlet |
| Mechanische Lebensdauer | > 500 Steckzyklen/> 500 mating cycles | | | | | | Degree of protection |
| Obere Grenztemperatur | + 85 °C | | | | | | Mechanical operation |
| Untere Grenztemperatur | - 40 °C | | | | | | Upper temperature |
| Bemessungsspannung | 125 V | | | | | | Lower temperature |
| Bemessungs-Stoßspannung | 1500 V | | | | | | Rated voltage |
| Verschmutzungsgrad | 1 | | | | | | Rated impulse voltage |
| Überspannungskategorie | II | | | | | | Pollution degree |
| Isolierstoffgruppe | III | | | | | | Overvoltage categorie |
| Bemessungsstrom (40°C) | 4 A | | 3 A | | 1 A | | Material group |
| Durchgangswiderstand | ≤ 3 mΩ | | | | | | Rated current (40 °C) |
| Material Kontakt | CuZn (Messing/brass) | | | | | | Contact resistance |
| Kontaktoberfläche | Au (Gold/gold) | | | | | | Material of contact |
| Material Kontaktkörper | PA (UL 94 V-0) | | | | | | Contact plating |
| Material Gehäuse | CuZn (Messing vernickelt/brass nickel plated) | | | | | | Material of contact body |
| | | | | | | | Material of housing |

Subminiatursteckverbinder Serie 712 - 702
Subminiature connectors series 712 - 702

Bezeichnung
Description

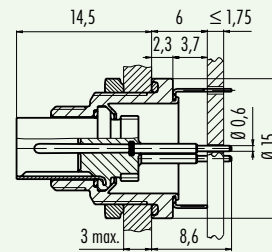
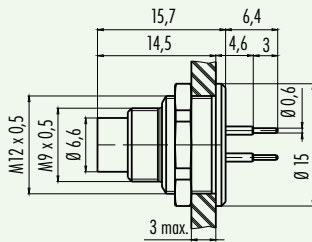
Flanschstecker, tauchlöten, von vorn verschraubbar
Male panel mount connector, dip solder, front fastened

Flanschstecker, tauchlöten, von vorn verschraubbar mit Schirmblech 6mm
Male panel mount connector, dip solder, front fastened with shielding sheet 6mm

Abbildung
Figure



Maßzeichnung
Drawing



Bestell-Nr.
Ordering-No.

| Polzahl Contacts | Bestell-Nr. Ordering-No. |
|---------------------|-----------------------------|
| 2 | 09 0403 90 02 |
| 3 | 09 0407 90 03 |
| 4 | 09 0411 90 04 |
| 5 | 09 0415 90 05 |
| 7 | 09 0423 90 07 |
| 8 | 09 0427 90 08 |

| Polzahl Contacts | Bestell-Nr. Ordering-No. |
|---------------------|-----------------------------|
| 2 | 09 0403 30 02 |
| 3 | 09 0407 30 03 |
| 4 | 09 0411 30 04 |
| 5 | 09 0415 30 05 |
| 7 | 09 0423 30 07 |
| 8 | 09 0427 30 08 |

Technische Daten
Specifications

| | 2 | 3 | 4 | 5 | 7 | 8 | |
|-----------------------------|---|---|-----|---|-----|---|--------------------------|
| Polzahl | | | | | | | Number of contacts |
| Steckverbinder Verriegelung | schrauben/screw | | | | | | Connector locking system |
| Anschlussart | tauchlöten/dip solder | | | | | | Termination |
| Anschlussquerschnitt | - | | | | | | Wire gauge |
| Kabeldurchlass | - | | | | | | Cable outlet |
| Schutzart | IP67 | | | | | | Degree of protection |
| Mechanische Lebensdauer | > 500 Steckzyklen/> 500 mating cycles | | | | | | Mechanical operation |
| Obere Grenztemperatur | + 85 °C | | | | | | Upper temperature |
| Untere Grenztemperatur | - 40 °C | | | | | | Lower temperature |
| Bemessungsspannung | 125 V | | | | | | Rated voltage |
| Bemessungs-Stoßspannung | 1500 V | | | | | | Rated impulse voltage |
| Verschmutzungsgrad | 1 | | | | | | Pollution degree |
| Überspannungskategorie | II | | | | | | Overvoltage categorie |
| Isolierstoffgruppe | III | | | | | | Material group |
| Bemessungsstrom (40°C) | 4 A | | 3 A | | 1 A | | Rated current (40 °C) |
| Durchgangswiderstand | ≤ 3 mΩ | | | | | | Contact resistance |
| Material Kontakt | CuZn (Messing/brass) | | | | | | Material of contact |
| Kontaktoberfläche | Au (Gold/gold) | | | | | | Contact plating |
| Material Kontaktkörper | PA (UL 94 V-0) | | | | | | Material of contact body |
| Material Gehäuse | CuZn (Messing vernickelt/brass nickel plated) | | | | | | Material of housing |

Subminiatursteckverbinder Serie 712 - 702
Subminiature connectors series 712 - 702

Bezeichnung
Description

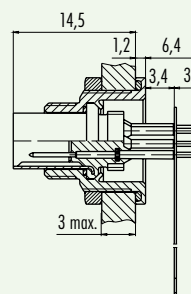
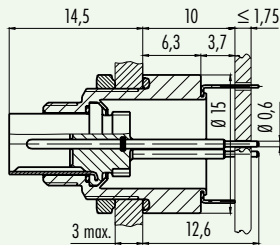
Flanschstecker, tauchlöten, von vorn verschraubbar mit Schirmblech 10mm
 Male panel mount connector, dip solder, front fastened with shielding sheet 10mm

Flanschstecker mit flexibler Leiterplatte
 Male panel mount connector with flexible PCB

Abbildung
Figure



Maßzeichnung
Drawing



Bestell-Nr.
Ordering-No.

| Polzahl Contacts | Bestell-Nr. Ordering-No. |
|---------------------|-----------------------------|
| 2 | 09 0403 35 02 |
| 3 | 09 0407 35 03 |
| 4 | 09 0411 35 04 |
| 5 | 09 0415 35 05 |
| 7 | 09 0423 35 07 |
| 8 | 09 0427 35 08 |

| Polzahl Contacts | Bestell-Nr. Ordering-No. |
|---------------------|-----------------------------|
| 2 | - |
| 3 | - |
| 4 | - |
| 5 | - |
| 7 | 09 0423 65 07 |
| 8 | 09 0427 65 08 |

Technische Daten
Specifications

| Polzahl | 2 | 3 | 4 | 5 | 7 | 8 | Number of contacts |
|-----------------------------|---|---|-----|---|-----|---|--------------------------|
| Steckverbinder Verriegelung | schrauben/screw | | | | | | Connector locking system |
| Anschlussart | tauchlöten/dip solder | | | | | | Termination |
| Anschlussquerschnitt | - | | | | | | Wire gauge |
| Kabeldurchlass | - | | | | | | Cable outlet |
| Schutzart | IP67 | | | | | | Degree of protection |
| Mechanische Lebensdauer | > 500 Steckzyklen/> 500 mating cycles | | | | | | Mechanical operation |
| Obere Grenztemperatur | + 85 °C | | | | | | Upper temperature |
| Untere Grenztemperatur | - 40 °C | | | | | | Lower temperature |
| Bemessungsspannung | 125 V | | | | | | Rated voltage |
| Bemessungs-Stoßspannung | 1500 V | | | | | | Rated impulse voltage |
| Verschmutzungsgrad | 1 | | | | | | Pollution degree |
| Überspannungskategorie | II | | | | | | Overvoltage categorie |
| Isolierstoffgruppe | III | | | | | | Material group |
| Bemessungsstrom (40°C) | 4 A | | 3 A | | 1 A | | Rated current (40 °C) |
| Durchgangswiderstand | ≤ 3 mΩ | | | | | | Contact resistance |
| Material Kontakt | CuZn (Messing/brass) | | | | | | Material of contact |
| Kontaktoberfläche | Au (Gold/gold) | | | | | | Contact plating |
| Material Kontaktkörper | PA (UL 94 V-0) | | | | | | Material of contact body |
| Material Gehäuse | CuZn (Messing vernickelt/brass nickel plated) | | | | | | Material of housing |

Subminiatursteckverbinder Serie 712 - 702
Subminiature connectors series 712 - 702

Bezeichnung
Description

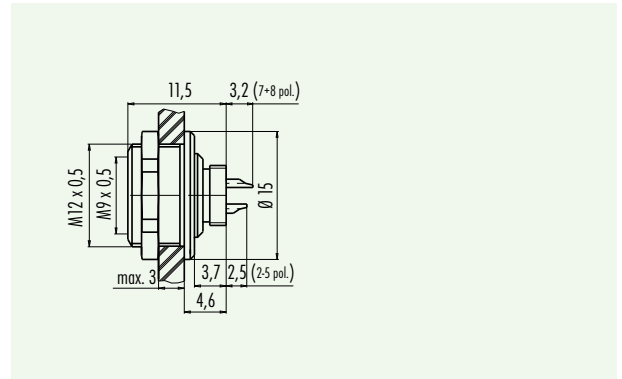
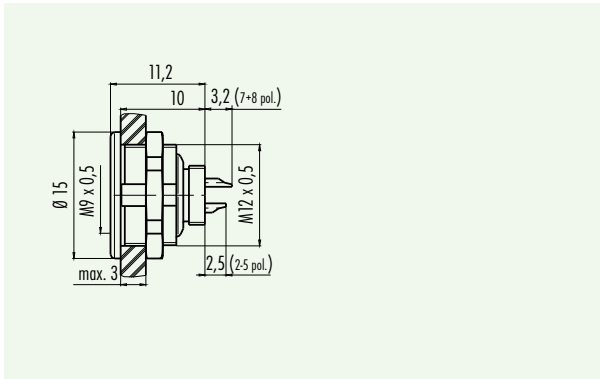
Flanschdose, löten
Female panel mount connector, solder

Flanschdose, löten, von vorn verschraubbar
Female panel mount connector, solder, front fastened

Abbildung
Figure



Maßzeichnung
Drawing



Bestell-Nr.
Ordering-No.

| Polzahl Contacts | Bestell-Nr. Ordering-No. |
|---------------------|-----------------------------|
| 2 | 09 0404 00 02 |
| 3 | 09 0408 00 03 |
| 4 | 09 0412 00 04 |
| 5 | 09 0416 00 05 |
| 7 | 09 0424 00 07 |
| 8 | 09 0428 00 08 |

| Polzahl Contacts | Bestell-Nr. Ordering-No. |
|---------------------|-----------------------------|
| 2 | 09 0404 80 02 |
| 3 | 09 0408 80 03 |
| 4 | 09 0412 80 04 |
| 5 | 09 0416 80 05 |
| 7 | 09 0424 80 07 |
| 8 | 09 0428 80 08 |

Technische Daten
Specifications

| | 2 | 3 | 4 | 5 | 7 | 8 | |
|-----------------------------|---|---|-----|---|-----|---|--------------------------|
| Polzahl | 2 | 3 | 4 | 5 | 7 | 8 | Number of contacts |
| Steckverbinder Verriegelung | schrauben/screw | | | | | | Connector locking system |
| Anschlussart | löten/solder | | | | | | Termination |
| Anschlussquerschnitt | max. 0,25 mm ² (max. AWG 24) | | | max. 0,14 mm ² (max. AWG 26) | | | Wire gauge |
| Kabeldurchlass | - | | | | | | Cable outlet |
| Schutzart | IP67 | | | | | | Degree of protection |
| Mechanische Lebensdauer | > 500 Steckzyklen/> 500 mating cycles | | | | | | Mechanical operation |
| Obere Grenztemperatur | + 85 °C | | | | | | Upper temperature |
| Untere Grenztemperatur | - 40 °C | | | | | | Lower temperature |
| Bemessungsspannung | 125 V | | | | | | Rated voltage |
| Bemessungs-Stoßspannung | 1500 V | | | | | | Rated impulse voltage |
| Verschmutzungsgrad | 1 | | | | | | Pollution degree |
| Überspannungskategorie | II | | | | | | Overvoltage categorie |
| Isolierstoffgruppe | III | | | | | | Material group |
| Bemessungsstrom (40°C) | 4 A | | 3 A | | 1 A | | Rated current (40 °C) |
| Durchgangswiderstand | ≤ 3 mΩ | | | | | | Contact resistance |
| Material Kontakt | CuSn (Bronze/bronze) | | | | | | Material at contact |
| Kontaktoberfläche | Au (Gold/gold) | | | | | | Contact plating |
| Material Kontaktkörper | PA (UL 94 V-0) | | | | | | Material of contact body |
| Material Gehäuse | CuZn (Messing vernickelt/brass nickel plated) | | | | | | Material of housing |

Subminiatursteckverbinder Serie 712 - 702
Subminiature connectors series 712 - 702

Bezeichnung
Description

Flanschdose, tauchlöten, von vorn verschraubbar
Female panel mount connector, dip solder, front fastened

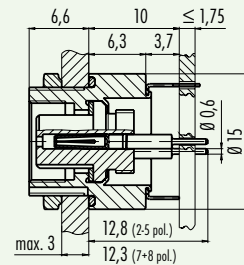
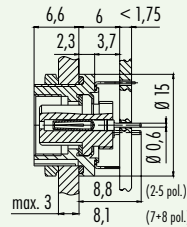
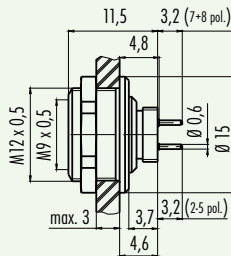
Flanschdose, tauchlöten, von vorn verschraubbar mit Schirmblech 6mm
Female panel mount connector, dip solder, front fastened with shielding sheet 6mm

Flanschdose, tauchlöten, von vorn verschraubbar mit Schirmblech 10mm
Female panel mount connector, dip solder, front fastened with shielding sheet 10mm

Abbildung
Figure



Maßzeichnung
Drawing



Bestell-Nr.
Ordering-No.

| Polzahl Contacts | Bestell-Nr. Ordering-No. |
|---------------------|-----------------------------|
| 2 | 09 0404 90 02 |
| 3 | 09 0408 90 03 |
| 4 | 09 0412 90 04 |
| 5 | 09 0416 90 05 |
| 7 | 09 0424 90 07 |
| 8 | 09 0428 90 08 |

| Polzahl Contacts | Bestell-Nr. Ordering-No. |
|---------------------|-----------------------------|
| 2 | 09 0404 30 02 |
| 3 | 09 0408 30 03 |
| 4 | 09 0412 30 04 |
| 5 | 09 0416 30 05 |
| 7 | 09 0424 30 07 |
| 8 | 09 0428 30 08 |

| Polzahl Contacts | Bestell-Nr. Ordering-No. |
|---------------------|-----------------------------|
| 2 | 09 0404 35 02 |
| 3 | 09 0408 35 03 |
| 4 | 09 0412 35 04 |
| 5 | 09 0416 35 05 |
| 7 | 09 0424 35 07 |
| 8 | 09 0428 35 08 |

Technische Daten
Specifications

| Polzahl | 2 | 3 | 4 | 5 | 7 | 8 | |
|-----------------------------|---|---|-----|---|-----|---|--------------------------|
| Steckverbinder Verriegelung | schrauben/screw | | | | | | Number of contacts |
| Anschlussart | tauchlöten/dip solder | | | | | | Connector locking system |
| Anschlussquerschnitt | - | | | | | | Termination |
| Kabeldurchlass | - | | | | | | Wire gauge |
| Schutzart | IP67 | | | | | | Cable outlet |
| Mechanische Lebensdauer | > 500 Steckzyklen/> 500 mating cycles | | | | | | Degree of protection |
| Obere Grenztemperatur | + 85 °C | | | | | | Mechanical operation |
| Untere Grenztemperatur | - 40 °C | | | | | | Upper temperature |
| Bemessungsspannung | 125 V | | | | | | Lower temperature |
| Bemessungs-Stoßspannung | 1500 V | | | | | | Rated voltage |
| Verschmutzungsgrad | 1 | | | | | | Rated impulse voltage |
| Überspannungskategorie | II | | | | | | Pollution degree |
| Isolierstoffgruppe | III | | | | | | Overvoltage categorie |
| Bemessungsstrom (40 °C) | 4 A | | 3 A | | 1 A | | Material group |
| Durchgangswiderstand | ≤ 3 mΩ | | | | | | Rated current (40 °C) |
| Material Kontakt | CuSn (Bronze/bronze) | | | | | | Contact resistance |
| Kontaktoberfläche | Au (Gold/gold) | | | | | | Material of contact |
| Material Kontaktkörper | PA (UL 94 V-0) | | | | | | Contact plating |
| Material Gehäuse | CuZn (Messing vernickelt/brass nickel plated) | | | | | | Material of contact body |
| | | | | | | | Material of housing |

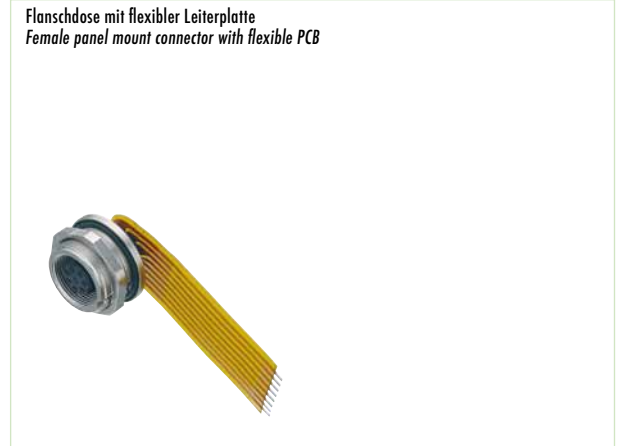
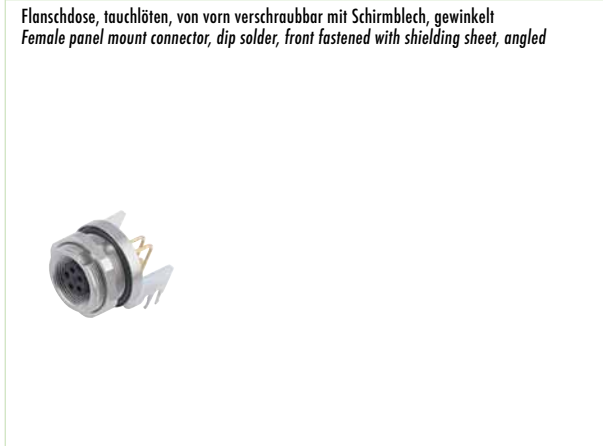
Subminiatursteckverbinder Serie 712 - 702
Subminiature connectors series 712 - 702

Bezeichnung
Description

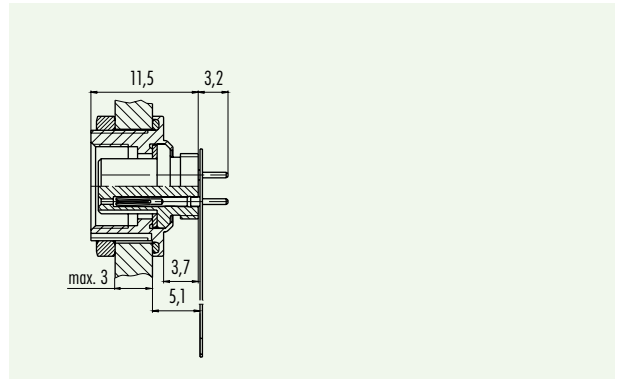
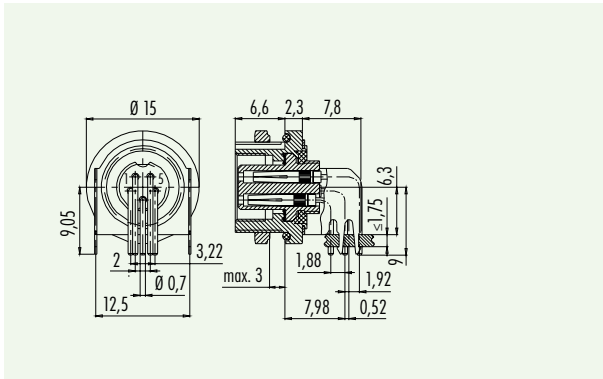
Flanschdose, tauchlöten, von vorn verschraubbar mit Schirmblech, gewinkelt
 Female panel mount connector, dip solder, front fastened with shielding sheet, angled

Flanschdose mit flexibler Leiterplatte
 Female panel mount connector with flexible PCB

Abbildung
Figure



Maßzeichnung
Drawing



Bestell-Nr.
Ordering-No.

| Polzahl Contacts | Bestell-Nr. Ordering-No. |
|---------------------|-----------------------------|
| 2 | 09 0404 55 02 |
| 3 | - |
| 4 | - |
| 5 | 09 0416 55 05 |
| 7 | - |
| 8 | - |

| Polzahl Contacts | Bestell-Nr. Ordering-No. |
|---------------------|-----------------------------|
| 2 | - |
| 3 | - |
| 4 | - |
| 5 | - |
| 7 | 09 0424 65 07 |
| 8 | 09 0428 65 08 |

Technische Daten
Specifications

| | 2 | 3 | 4 | 5 | 7 | 8 | |
|-----------------------------|---|---|-----|---|-----|---|--------------------------|
| Polzahl | 2 | 3 | 4 | 5 | 7 | 8 | Number of contacts |
| Steckverbinder Verriegelung | schrauben/screw | | | | | | Connector locking system |
| Anschlussart | tauchlöten/solder, dip solder | | | | | | Termination |
| Anschlussquerschnitt | - | | | | | | Wire gauge |
| Kabeldurchlass | - | | | | | | Cable outlet |
| Schutzart | IP67 | | | | | | Degree of protection |
| Mechanische Lebensdauer | > 500 Steckzyklen/> 500 mating cycles | | | | | | Mechanical operation |
| Obere Grenztemperatur | + 85 °C | | | | | | Upper temperature |
| Untere Grenztemperatur | - 40 °C | | | | | | Lower temperature |
| Bemessungsspannung | 125 V | | | | | | Rated voltage |
| Bemessungs-Stoßspannung | 1500 V | | | | | | Rated impulse voltage |
| Verschmutzungsgrad | 1 | | | | | | Pollution degree |
| Überspannungskategorie | II | | | | | | Overvoltage categorie |
| Isolierstoffgruppe | III | | | | | | Material group |
| Bemessungsstrom (40°C) | 4 A | | 3 A | | 1 A | | Rated current (40 °C) |
| Durchgangswiderstand | ≤ 3 mΩ | | | | | | Contact resistance |
| Material Kontakt | CuSn (Bronze/bronze) | | | | | | Material at contact |
| Kontaktoberfläche | Au (Gold/gold) | | | | | | Contact plating |
| Material Kontaktkörper | PA (UL 94 V-0) | | | | | | Material of contact body |
| Material Gehäuse | CuZn (Messing vernickelt/brass nickel plated) | | | | | | Material of housing |

Subminiatursteckverbinder Serie 712 - 702
Subminiature connectors series 712 - 702

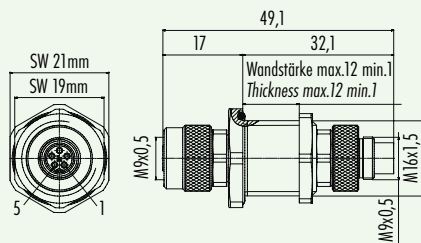
Bezeichnung
Description

Adapter
Schaltschrankdurchführung
Adapter
Lead-through for control cabinet

Abbildung
Figure



Maßzeichnung
Drawing



Bestell-Nr.
Ordering-No.

| Polzahl Contacts | Bestell-Nr. Ordering-No. |
|---------------------|-----------------------------|
| 5 | 09 9618 100 05 |

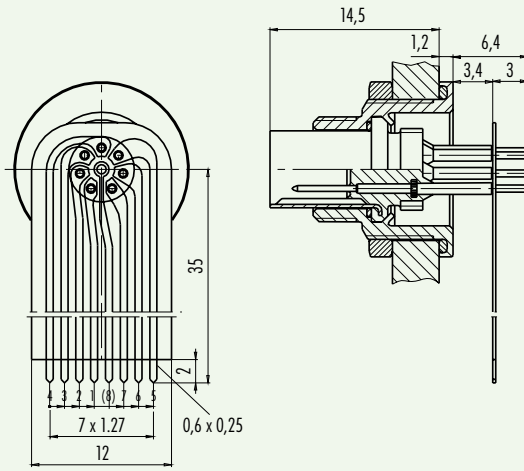
Technische Daten
Specifications

| | | |
|-----------------------------|---|--------------------------|
| Polzahl | 5 | Number of contacts |
| Steckverbinder Verriegelung | Schrauben/screw | Connector locking system |
| Anschlussart | - | Termination |
| Anschlussquerschnitt | - | Wire gauge |
| Kabeldurchlass | - | Cable outlet |
| Schutzart | IP67 | Degree of protection |
| Mechanische Lebensdauer | > 500 Steckzyklen/> 500 mating cycles | Mechanical operation |
| Obere Grenztemperatur | + 85 °C | Upper temperature |
| Untere Grenztemperatur | - 40 °C | Lower temperature |
| Bemessungsspannung | 125 V | Rated voltage |
| Bemessungs-Stoßspannung | 1500 V | Rated impulse voltage |
| Verschmutzungsgrad | 1 | Pollution degree |
| Überspannungskategorie | II | Overvoltage categorie |
| Isolierstoffgruppe | III | Material group |
| Bemessungsstrom (40°C) | 3 A | Rated current (40 °C) |
| Durchgangswiderstand | ≤ 3 mΩ | Contact resistance |
| Material Kontakt | CuSn (Bronze/bronze) | Material of contact |
| Kontaktoberfläche | Au (Gold/gold) | Contact plating |
| Material Kontaktkörper | PA (UL 94 V-0) | Material of contact body |
| Material Gehäuse | CuZn (Messing vernickelt/brass nickel plated) | Material of housing |

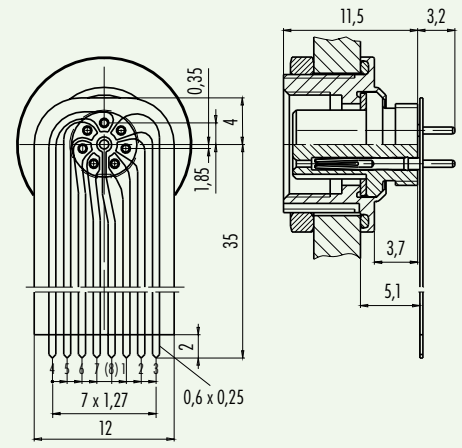
Subminiatursteckverbinder Serie 712 - 702
Subminiature connectors series 712 - 702

Zeichnungen
 Drawings

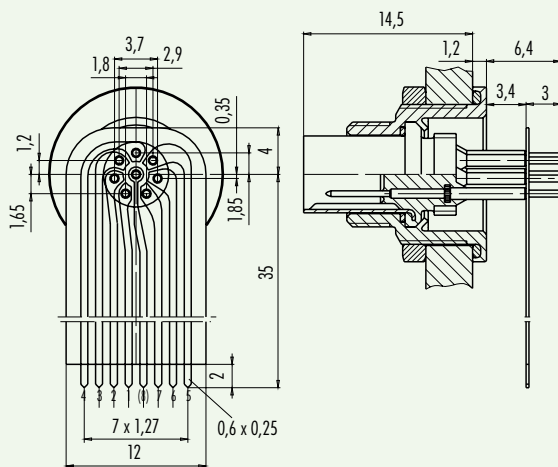
09 0423 65 07



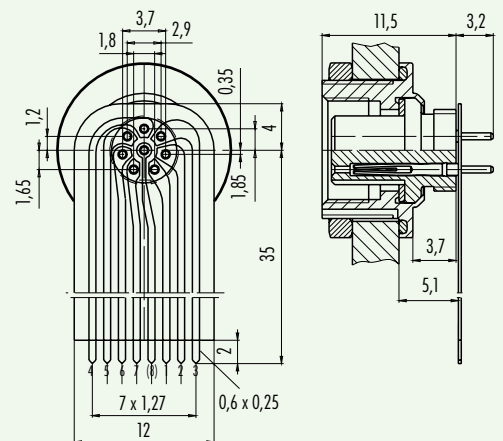
09 0424 65 07



09 0427 65 08



09 0428 65 08



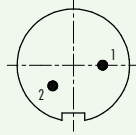
Subminiatursteckverbinder Serie 712 - 702
Subminiature connectors series 712 - 702

Polbilder
Contact arrangements

Stifteinsatz (Steckseite)
Male insert (mating side)

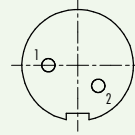
Buchseinsatz (Steckseite)
Female insert (mating side)

2 pol
2 contacts



| | X | Y |
|---|-------|-------|
| 1 | 1,55 | 0,00 |
| 2 | -1,09 | -1,09 |

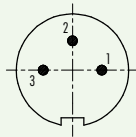
- 1 weiß/white
- 2 braun/brown



| | X | Y |
|---|-------|-------|
| 1 | -1,55 | 0,00 |
| 2 | 1,09 | -1,09 |

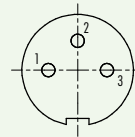
- 1 weiß/white
- 2 braun/brown

3 pol
3 contacts



| | X | Y |
|---|-------|------|
| 1 | 1,55 | 0,00 |
| 2 | 0,00 | 1,55 |
| 3 | -1,55 | 0,00 |

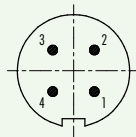
- 1 weiß/white
- 2 braun/brown
- 3 schwarz/black



| | X | Y |
|---|-------|------|
| 1 | -1,55 | 0,00 |
| 2 | 0,00 | 1,55 |
| 3 | 1,55 | 0,00 |

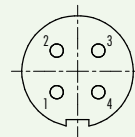
- 1 weiß/white
- 2 braun/brown
- 3 schwarz/black

4 pol
4 contacts



| | X | Y |
|---|-------|-------|
| 1 | 1,10 | -1,10 |
| 2 | 1,10 | 1,10 |
| 3 | -1,10 | 1,10 |
| 4 | -1,10 | -1,10 |

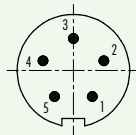
- 1 weiß/white
- 2 braun/brown
- 3 schwarz/black
- 4 blau/blue



| | X | Y |
|---|-------|-------|
| 1 | -1,10 | -1,10 |
| 2 | -1,10 | 1,10 |
| 3 | 1,10 | 1,10 |
| 4 | 1,10 | -1,10 |

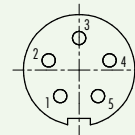
- 1 weiß/white
- 2 braun/brown
- 3 schwarz/black
- 4 blau/blue

5 pol
5 contacts



| | X | Y |
|---|-------|-------|
| 1 | 1,00 | -1,37 |
| 2 | 1,61 | 0,52 |
| 3 | 0,00 | 1,70 |
| 4 | -1,61 | 0,52 |
| 5 | -1,00 | -1,37 |

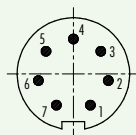
- 1 weiß/white
- 2 braun/brown
- 3 schwarz/black
- 4 blau/blue
- 5 grau/grey



| | X | Y |
|---|-------|-------|
| 1 | -1,00 | -1,37 |
| 2 | -1,61 | 0,52 |
| 3 | 0,00 | 1,70 |
| 4 | 1,61 | 0,52 |
| 5 | 1,00 | -1,37 |

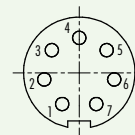
- 1 weiß/white
- 2 braun/brown
- 3 schwarz/black
- 4 blau/blue
- 5 grau/grey

7 pol
7 contacts



| | X | Y |
|---|-------|-------|
| 1 | 0,90 | -1,65 |
| 2 | 1,85 | -0,35 |
| 3 | 1,45 | 1,20 |
| 4 | 0,00 | 1,85 |
| 5 | -1,45 | 1,20 |
| 6 | -1,85 | -0,35 |
| 7 | -0,90 | -1,65 |

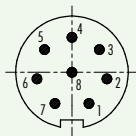
- 1 weiß/white
- 2 braun/brown
- 3 grün/green
- 4 gelb/yellow
- 5 grau/grey
- 6 rosa/pink
- 7 blau/blue



| | X | Y |
|---|-------|-------|
| 1 | -0,90 | -1,65 |
| 2 | -1,85 | -0,35 |
| 3 | -1,45 | 1,20 |
| 4 | 0,00 | 1,85 |
| 5 | 1,45 | 1,20 |
| 6 | 1,85 | -0,35 |
| 7 | 0,90 | -1,65 |

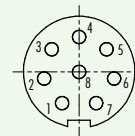
- 1 weiß/white
- 2 braun/brown
- 3 grün/green
- 4 gelb/yellow
- 5 grau/grey
- 6 rosa/pink
- 7 blau/blue

8 pol
8 contacts



| | X | Y |
|---|-------|-------|
| 1 | 0,90 | -1,65 |
| 2 | 1,85 | -0,35 |
| 3 | 1,45 | 1,20 |
| 4 | 0,00 | 1,85 |
| 5 | -1,45 | 1,20 |
| 6 | -1,85 | -0,35 |
| 7 | -0,90 | -1,65 |
| 8 | 0,00 | 0,00 |

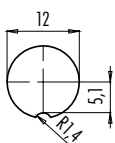
- 1 weiß/white
- 2 braun/brown
- 3 grün/green
- 4 gelb/yellow
- 5 grau/grey
- 6 rosa/pink
- 7 blau/blue
- 8 rot/red

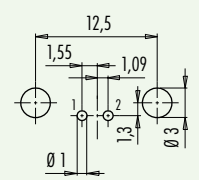
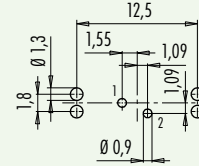
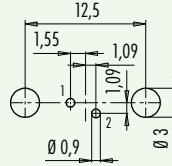
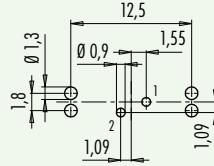
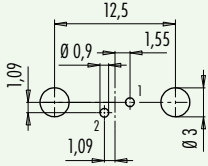
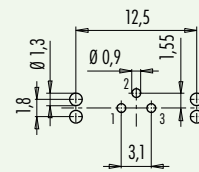
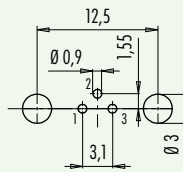
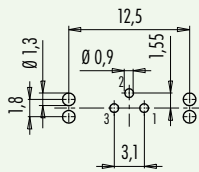
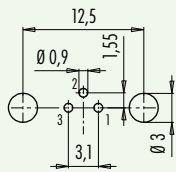
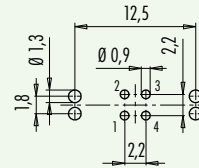
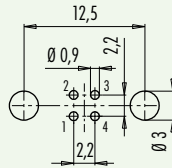
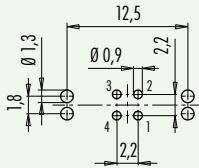
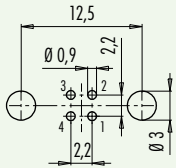
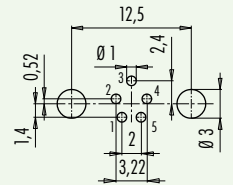
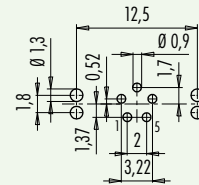
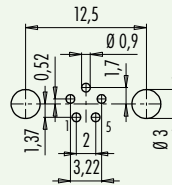
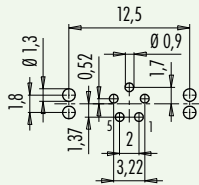
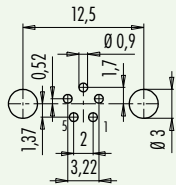
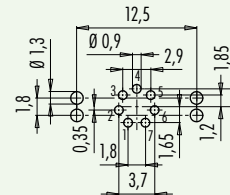
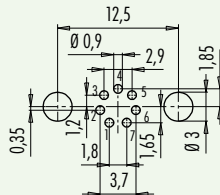
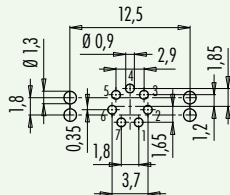
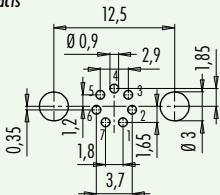
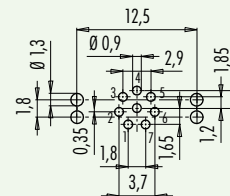
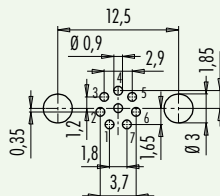
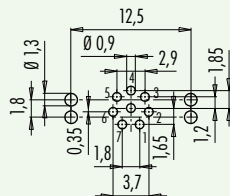
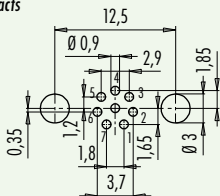


| | X | Y |
|---|-------|-------|
| 1 | -0,90 | -1,65 |
| 2 | -1,85 | -0,35 |
| 3 | -1,45 | 1,20 |
| 4 | 0,00 | 1,85 |
| 5 | 1,45 | 1,20 |
| 6 | 1,85 | -0,35 |
| 7 | 0,90 | -1,65 |
| 8 | 0,00 | 0,00 |

- 1 weiß/white
- 2 braun/brown
- 3 grün/green
- 4 gelb/yellow
- 5 grau/grey
- 6 rosa/pink
- 7 blau/blue
- 8 rot/red



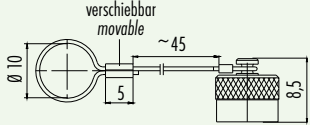
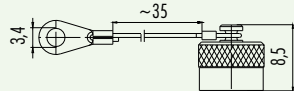


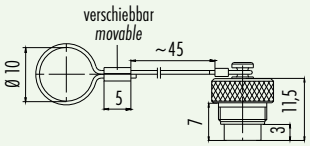
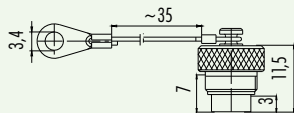




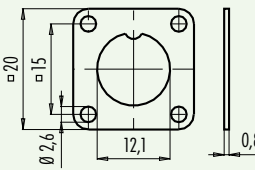
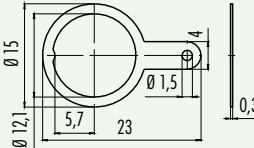
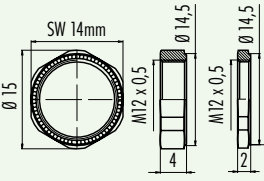
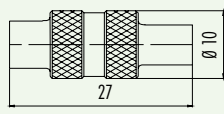
Montageausschnitt
Panel cut out



Subminiatursteckverbinder Serie 712 - 702
Subminiature connectors series 712 - 702
Bohrbilder Stifteinsatz (Leiterplatte), Schirmblechvariante
Drilling schemes male insert (PCB), shielding sheet
Bohrbilder Buchseneinsatz (Leiterplatte), Schirmblechvariante
Drilling schemes female insert (PCB), shielding sheet
2 pol
2 contacts
Winkelversion
Angled version

3 pol
3 contacts

4 pol
4 contacts

5 pol
5 contacts
Winkelversion
Angled version

7 pol
7 contacts

8 pol
8 contacts


Subminiatursteckverbinder Serie 712 - 702
Subminiature connectors series 712 - 702

Zubehör
Accessories

| <p>Bezeichnung Description</p> | <p>Schutzkappe für Kabelstecker, IP 67 Protection cap for male cable connector, IP 67</p> | <p>Schutzkappe für Flanschstecker, IP 67 Protection cap for male panel mount connector, IP 67</p> | | | | | | | | | | |
|--|---|---|---|---|-------------|-----------|--------------|-----|-------------|-----|-------------|---|
| <p>Abbildung Figure</p> |  |  | | | | | | | | | | |
| <p>Maßzeichnung Drawing</p> |  |  | | | | | | | | | | |
| <p>Bestell-Nr. Ordering-No.</p> | <p>Bestell-Nr. Ordering-No. 08 0349 000 001</p> | <p>Bestell-Nr. Ordering-No. 08 0351 000 001</p> | | | | | | | | | | |
| <p>Bezeichnung Description</p> | <p>Schutzkappe für Kabeldose, IP 67 Protection cap for female cable connector, IP 67</p> | <p>Schutzkappe für Flanschdose, IP 67 Protection cap for female panel mount connector, IP 67</p> | | | | | | | | | | |
| <p>Abbildung Figure</p> |  |  | | | | | | | | | | |
| <p>Maßzeichnung Drawing</p> |  |  | | | | | | | | | | |
| <p>Bestell-Nr. Ordering-No.</p> | <p>Bestell-Nr. Ordering-No. 08 0350 000 001</p> | <p>Bestell-Nr. Ordering-No. 08 0352 000 001</p> | | | | | | | | | | |
| <p>Bezeichnung Description</p> | <p>Viereckflansch mit Dichtung Square flange with seal</p> | <p>Lötösenring Solder eye ring</p> | <p>Sechskantmutter mit Rändel 2mm, 4mm Knurled hexagon nut 2mm, 4mm</p> | <p>Montageschlüssel Mounting spanner</p> | | | | | | | | |
| <p>Abbildung Figure</p> |  |  |  |  | | | | | | | | |
| <p>Maßzeichnung Drawing</p> |  |  |  |  | | | | | | | | |
| <p>Bestell-Nr. Ordering-No.</p> | <p>Bestell-Nr. Ordering-No. 08 1124 000 001</p> | <p>Bestell-Nr. Ordering-No. 04 0208 002</p> | <table border="1"> <tr> <th>Stärke</th> <th>Bestell-Nr.</th> </tr> <tr> <td>Thickness</td> <td>Ordering-No.</td> </tr> <tr> <td>2mm</td> <td>01 0013 001</td> </tr> <tr> <td>4mm</td> <td>01 5023 001</td> </tr> </table> | Stärke | Bestell-Nr. | Thickness | Ordering-No. | 2mm | 01 0013 001 | 4mm | 01 5023 001 | <p>Bestell-Nr. Ordering-No. 01 5059 001</p> |
| Stärke | Bestell-Nr. | | | | | | | | | | | |
| Thickness | Ordering-No. | | | | | | | | | | | |
| 2mm | 01 0013 001 | | | | | | | | | | | |
| 4mm | 01 5023 001 | | | | | | | | | | | |

