



ELWIST 3008 V

Industrial Connectors: Rund-Steckverbinder E-Serie M8: mit Schraubverriegelung: MiniQuick, Schnellanschlusstechnik, Leitungsstecker konfektionierbar

Lieferinformationen

Lieferstatus	bestellbar
Dokument erstellt am	11.07.2008

Produktbeschreibung

Beschreibung	Leitungsstecker abgewinkelt, unmontiert, Leitungsabfangung mittels Klemmkäfig
--------------	---

Typ	ELWIST 3008 V
-----	---------------

Bestell-Nr.	933 408-100
-------------	-------------

Kontaktart	Stift
------------	-------

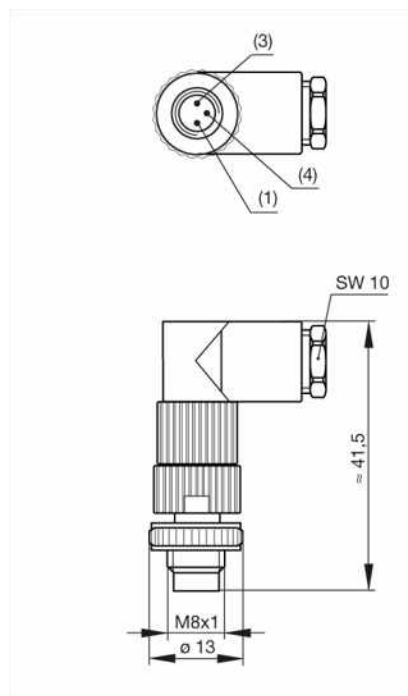
Polzahl	3
---------	---

Leitungsverschraubung	M 9,5 x 1
-----------------------	-----------

Norm	IEC 61076-2-101 (Ed. 1)/ IEC 60947-5-2
------	--

Gehäusefarbe	schwarz
--------------	---------

Zeichnung



Technische Daten

Stiftdurchmesser	1 mm
Bemessungsspannung	AC/DC 60 V
Bemessungsstrom	3 A (2 A bei 0,14 mm ²)
Anschlußart	Eindringtechnik
Anschließbare Leitungen	Durchmesser 4 mm bis 5 mm / 0,14 mm ² bis 0,34 mm ²

Aderisolation der anzuschließenden Leitung	PVC, PETP, Durchmesser 1,0 mm bis 1,55 mm
--	--

Werkstoff

Kontaktmaterial	Cu Zn
-----------------	-------

Kontaktflächenmaterial	Au
------------------------	----

Kontaktträgermaterial	PA
-----------------------	----

Gehäusematerial	PA
-----------------	----

Überwurfmuttermaterial	Zn Al/Ni
------------------------	----------

Dichtung	Viton / NBR
----------	-------------

Umgebungsbedingungen

Schutzgrad (IEC 60529)	IP 67
------------------------	-------

Nennspannung	3
--------------	---

Temperaturbereich	-25 °C bis +70 °C
-------------------	-------------------

Brennbarkeitsklassen

Gehäuse	94 V-2
---------	--------

Kontaktträger	94 V-2
---------------	--------

Verpackungseinheit

Verpackungseinheit	100 Stück
--------------------	-----------