

## G 4 A 5 M grau/grey

Industrial Connectors:Rechteck-Steckverbinder G-Serie:Leistungsstecker

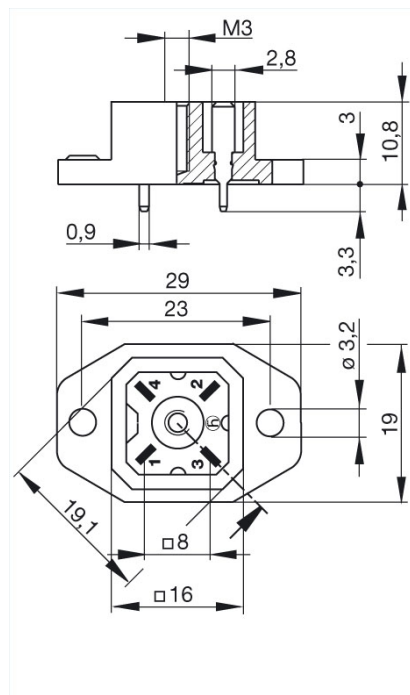
### Lieferinformationen

Lieferstatus	bestellbar
Dokument erstellt am	17.07.2008

### Produktbeschreibung

Beschreibung	Aufbaustecker mit Flansch, für gedruckte Schaltungen, mit Lötkontakten
Typ	G 4 A 5 M grau/grey
Bestell-Nr.	932 092-106
Kontaktart	Messerkontakte
Polzahl	4
Norm	DIN VDE 0627 / IEC 61984
Gehäusefarbe	grau

### Zeichnung



### Technische Daten

Stiftabmessung	2,8 mm x 0,8 mm
Bemessungsspannung	AC/DC 50 V
Bemessungsstrom	10 A
Durchgangswiderstand	$\leq 4 \text{ m}\Omega$
Anschlußart	löten (Lötspieße für gedruckte Schaltungen)
Gehäusebefestigung	Schrauben

### Werkstoff

Kontaktflächenmaterial	Sn
Kontaktträgermaterial	PA
Gehäusematerial	PA
<b>Umgebungsbedingungen</b>	
Schutzgrad (IEC 60529)	IP 65
Nennspannung	3
Temperaturbereich	-40 °C bis +90 °C
<b>Brennbarkeitsklassen</b>	
Gehäuse	94 HB
Kontaktträger	94 HB
<b>Zulassungen</b>	
VDE	VDE
<b>Verpackungseinheit</b>	
Verpackungseinheit	100 Stück
<b>Lieferumfang bzw. Zubehör</b>	
Lieferumfang	1 Aufbaustecker
Zubehör gesondert zu bestellen	steckbar mit / passend zu G 4 W 1 F grau, G 4 KW 1 F 2m; Flachdichtung G 30 E-2, Bestell-Nr. 733 415-002