

4

3

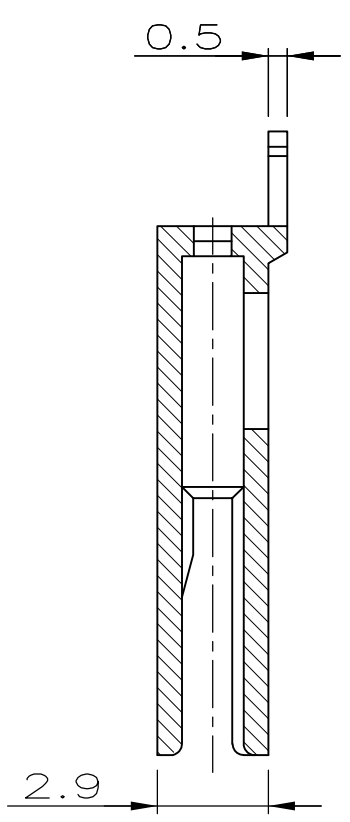
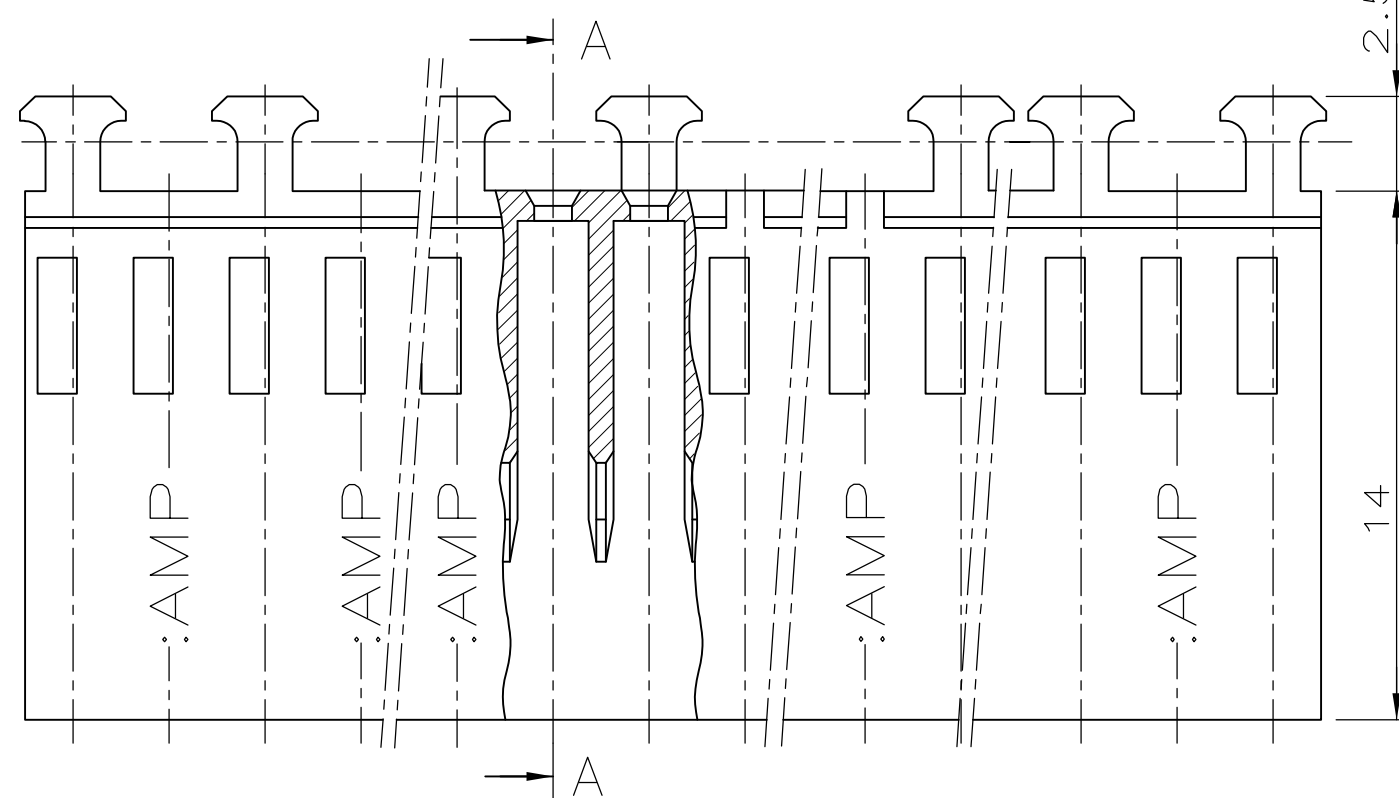
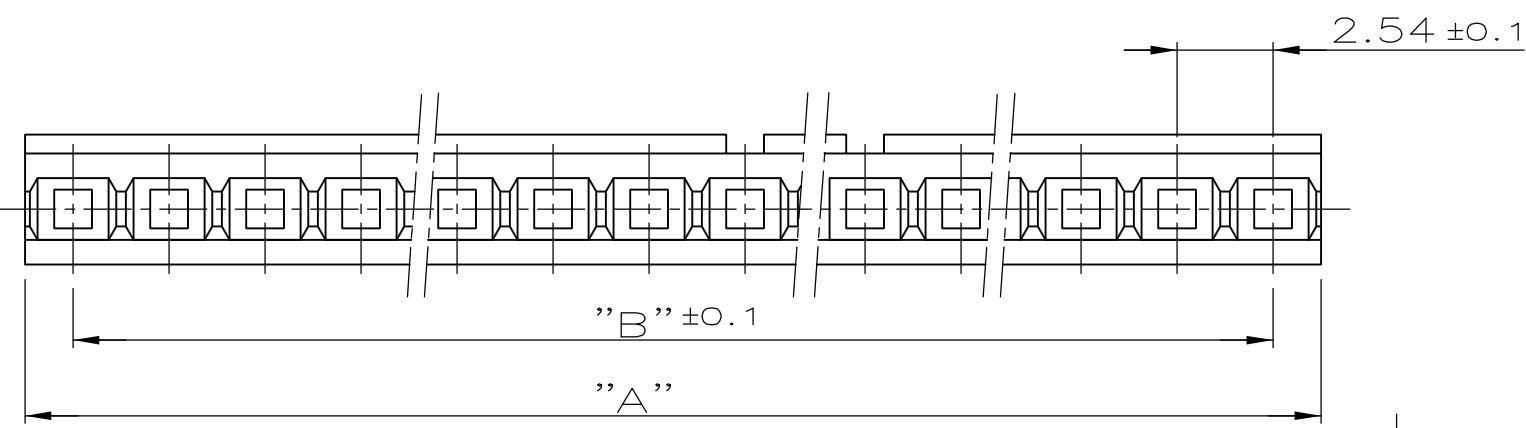
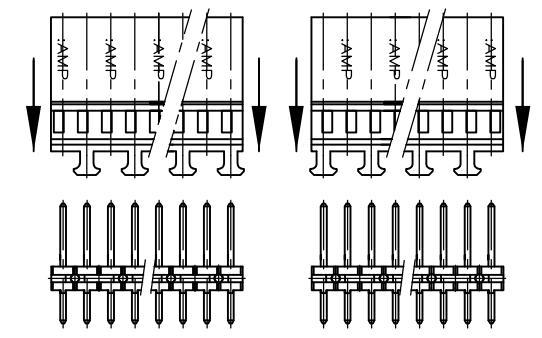
2

1

THIS DRAWING IS UNPUBLISHED.
 VERTRÄULICHE UNVERÖFFENTLICHTE ZEICHNUNG.
 RELEASED FOR PUBLICATION
 FREI FUER VERÖFFENTLICHUNG
 ,1976.
 MATED WITH:
 PASSEND ZU: -

LOC		DIST		REVISIONS ÄNDERUNGEN			
P	LTR	DESCRIPTION BESCHREIBUNG		DATE	DWN	APVD	
AI -		-					
PROJEKT NR.: 92-9802		R1	AUSFÜHRUNG 3-925430-2 WIRD UNGÜLTIG		29.04.2002	W.T.	M.S.
		R2	REVISED PER ECO-09-024717		10NOV09	KK	AEG
		R3	ECR-10-000005		11FEB10	RK	SRE

POSITIONS OF LOCKING DEVICE CHANGED CONDITIONAL OF PRODUCTION.
 KNIPS LOCK ACCORDING ON THE LEFT OR RIGHT SIDE WITH PIN HEADER.
 RAST-NOPPENSTELLUNG WECHSELT PRODUKTIONSBEDINGT.
 NOPPEN VERRASTEN ENTSPRECHEND LINKS ODER RECHTS MIT STIFBLEISTE.



	3- 925 430 -3	32x2.54=81.28	83.82	33
UNGÜLTIG	3- 925 430 -2	31x2.54=78.74	81.28	32
1 OBSOLETE	3- 925 430 -1	30x2.54=76.20	78.74	31
	3- 925 430 -0	29x2.54=73.66	76.20	30
1 OBSOLETE	2- 925 430 -9	28x2.54=71.12	73.66	29
	2- 925 430 -8	27x2.54=68.58	71.12	28
	2- 925 430 -7	26x2.54=66.04	68.58	27
	2- 925 430 -6	25x2.54=63.50	66.04	26
2- 925 430 -5	24x2.54=60.96	63.50	25	
	2- 925 430 -4	23x2.54=58.42	60.96	24
1 OBSOLETE	2- 925 430 -3	22x2.54=55.88	58.42	23
	2- 925 430 -2	21x2.54=53.34	55.88	22
2- 925 430 -1	20x2.54=50.80	53.34	21	
	1 OBSOLETE	2- 925 430 -0	19x2.54=48.26	50.80
1- 925 430 -9	18x2.54=45.72	48.26	19	
	1- 925 430 -8	17x2.54=43.18	45.72	18
1- 925 430 -7	16x2.54=40.64	43.18	17	
	1- 925 430 -6	15x2.54=38.10	40.64	16
1- 925 430 -5	14x2.54=35.56	38.10	15	
	1- 925 430 -4	13x2.54=33.02	35.56	14
1- 925 430 -3	12x2.54=30.48	33.02	13	
	1- 925 430 -2	11x2.54=27.94	30.48	12
1- 925 430 -1	10x2.54=25.40	27.94	11	
	1- 925 430 -0	9x2.54=22.86	25.40	10
925 430 -9	8x2.54=20.32	22.86	9	
	925 430 -8	7x2.54=17.78	20.32	8
925 430 -7	6x2.54=15.24	17.78	7	
	925 430 -6	5x2.54=12.70	15.24	6
925 430 -5	4x2.54=10.16	12.70	5	
	925 430 -4	3x2.54=7.62	10.16	4
1 OBSOLETE	-925 430 -3	2x2.54=5.08	7.62	3
925 430 -2	2.54	5.08	2	
	BESTELL-NR.	MAB "A" ^{+0.8} / _{-0.2}	MAB "B"	Polz.

1 OBSOLETE PARTS: OBSOLETE CIS STREAMLINING PER D.RENAUD/D.SINISI

THIS DRAWING IS A CONTROLLED DOCUMENT FOR AMP INCORPORATED. IT IS SUBJECT TO CHANGE AND THE CONTROLLING ENGINEERING ORGANIZATION SHOULD BE CONTACTED FOR THE LATEST REVISION. DIESES ZEICHNUNGSDOKUMENT WIRD DURCH AMP INCORPORATED KONTROLLIERT. ÄNDERUNGEN, DIE DEM TECHNISCHEN FORTSCHRITT DIENEN, SIND VORBEHALTEN. DEN JEWELIS LETZTIGELTIGEN ÄNDERUNGSSTAND ERFAHREN SIE AUF ANFRAGE.		DWN DAHLHEIMER 12.05.76	Tyco Electronics Corporation D - 64625 Bensheim	
DIMENSIONS: DIMENSIONEN: mm		CHK BÖCK 12.05.76	NAME AMPMODU HOUSING FOR FFC AMPMODU GEHÄUSE FÜR FFC	
TOLERANCES UNLESS OTHERWISE SPECIFIED: ALLGEMEINTOLERANZEN n. ISO 8015 n. ISO 2768 - mH - E n. DIN 16901 - 140		APVD MORITZ 12.05.76	PRODUCT SPEC PRODUKTSPEZ.	
		APPLICATION SPEC VERARBEITUNGSSPEZ.	SIZE A3	
MATERIAL -		WEIGHT GEWICHT -	CAGE CODE 00779	RESTRICTED TO NUR FUER -
DIMENSIONS: DIMENSIONEN: mm		ANGLES /WINKEL ±- FINISH /OBERFLÄCHE/FARBE	DRAWING NO ZEICHNUNGS-NR. G-925430	MASSSTAB 5:1
SEE TABLE SIEHE TABELLE		CUSTOMER DRAWING /KUNDENZEICHNUNG		
AMP PART NO	MATERIAL	DRAWING NO ZEICHNUNGS-NR.		BLATT 1 OF 1
AMP	PA 6.6	DRAWING NO ZEICHNUNGS-NR.		REV R3
AMP PART NO	MATERIAL	DRAWING NO ZEICHNUNGS-NR.		REV R3
AMP PART NO	MATERIAL	DRAWING NO ZEICHNUNGS-NR.		REV R3

AMP PART NO	MATERIAL	SURFACE COLOR	DESCRIPTION	ITEM NO
SEE TABLE SIEHE TABELLE	PA 6.6	GREEN GRÜN	AMPMODU-HOUSING AMPMODU-GEHÄUSE	1